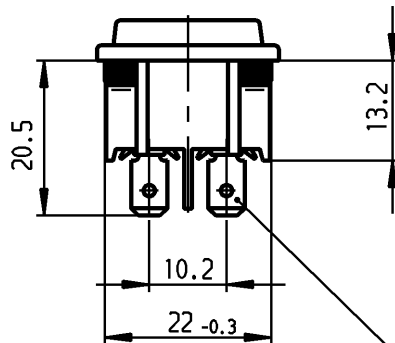
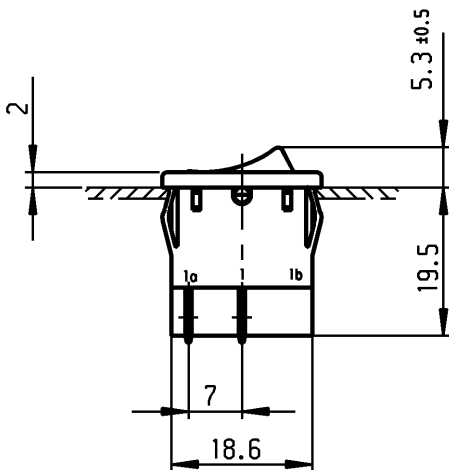
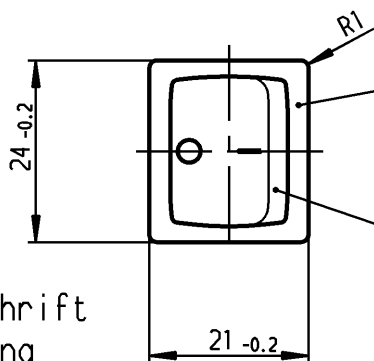


	1	2	3	4	
A	Empfohlener Ausschnitt für Rastbefestigung ( Grat gegenüber Bestückungsseite ) recommended cut-out for snap-in fixing ( edge opposite to snap-in direction )	Wanddicke wall thickness		Ausschnittlänge length of cut-out	Ausschnittbreite width of cut-out
		0.75 bis / to 1.25		19.2 -0.1	21.9 +0.1
		1.25 bis / to 2		19.4 -0.1	21.9 +0.1
		2 bis / to 3		19.8 -0.1	21.9 +0.1



Flachstecker ähnl./plug-in sim.  
DIN 46 244-A4.8-0.8



schwarz  
black

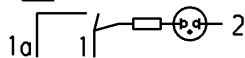
Wippe grün transp.  
Zeichen weiß  
rocker green transp.  
symbol white

Aufschrift  
Marking



1805.  
8(8)/250~5E4  
12(4)/250~  
5/70A 250V~  
T100/55

05



15A 125-250V AC  
3/4 HP 125V AC  
1 1/2 HP 250V AC  
R 149

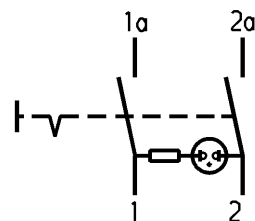
Herstelljahr/-woche nach DIN EN 60062  
date code of manufacture: year/week acc. to DIN EN 60062

on box: 0041.1657  
Auf Verpackung: 0041.1657

**VERTRAULICH-CONFIDENTIAL**

Ⓜ Alle Rechte bei Marquardt, auch fuer den Fall von Schutzrechtsanmeldungen. Jede Verfuugungsbefugnis, wie Kopier- und Weitergaberecht, bei uns.

Ⓜ This document is the exclusive property of Marquardt. Without our consent, it may not be reproduced or given to third parties.



Ausschalter 2-polig  
Glimmlampe mit R<sub>V</sub> für 110 - 230V~  
Für Geräte der Klasse II geeignet

DPST  
neon lamp with R<sub>V</sub> for 110 - 230VAC  
suitable for appliances of class II

Diese Unterlage ist geistiges Eigentum der Marquardt. Schutzvermerk nach DIN 34 beachten. Copyright reserved.

Allgemeintoleranzen/UNTOLERANCED DIMENSIONS				PROJECTION		Pause COPY	Blatt SHEET		Zeichn./DRAWING NO. K 1805.7118
Für Längen und Radien FOR LENGTHS AND RADII.	Abmaße in mm für Nennmaßbereich in mm ALL DIMENSIONS ARE IN MILLIMETRES			Für Winkel FOR ANGLE			Original DIN	Maßstab SCALE	
	±	bis/UP TO 6	über/OVER 6 bis/UP TO 30	über/OVER 30	± 2°	A4	1:1		
d	62436	02.03.09 vor	i			0 10 20 30 mm			
c	46930	28.03.06 vor	h		gez./DRAWN BY 24.06.96 Hs		Geräteschalter appliance switch		
b	25986	25.03.98 sig	g		gepr./CHECKED BY Kiz				
a	24994	15.05.97 sig	f		Ersatz für/REPLACEMENT OF 1805.V96.44.700				
Ausg. ISSUE			Änderung REVISION			gez. DRAWN BY			
<b>MARQUARDT</b> Marquardt, D-78604 Riethem-Weilheim									