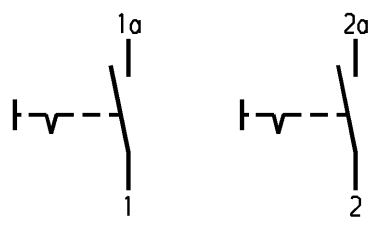
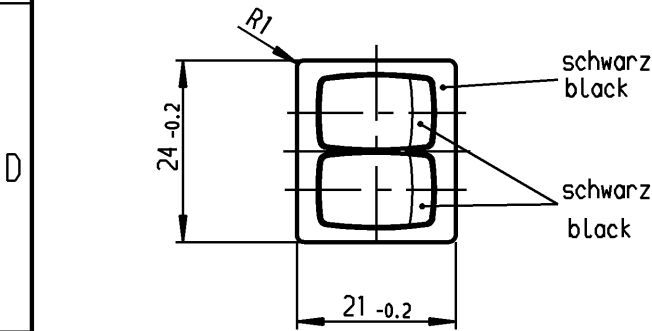
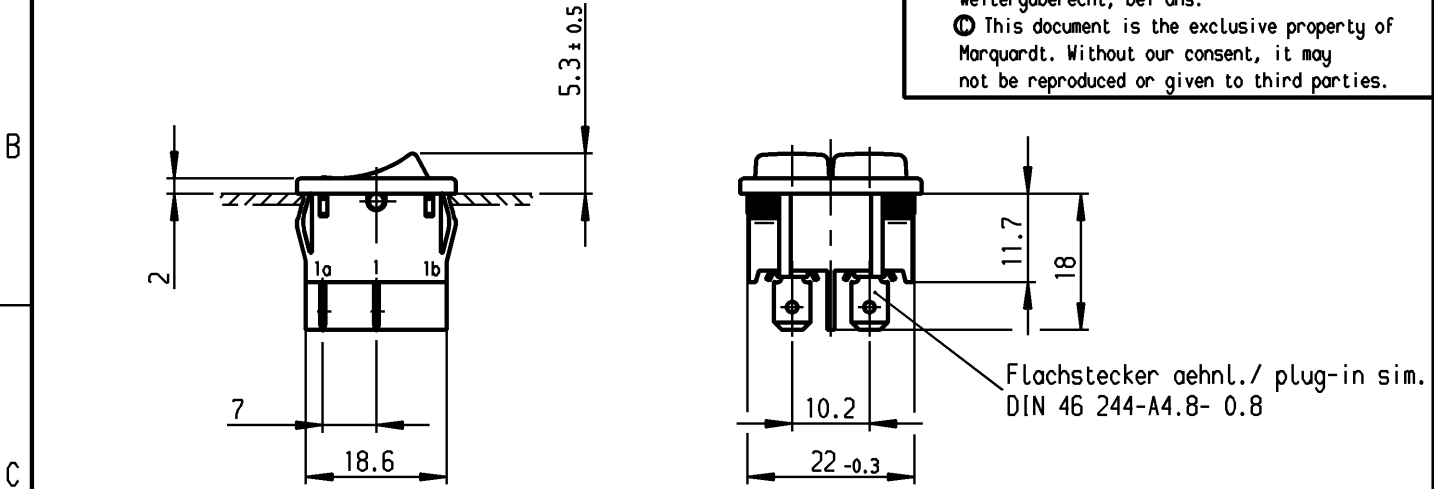


A	1	2	3	4
	Empfohlener Ausschnitt für Rastbefestigung (Grat gegenüber Bestückungsseite) recommended cut-out for snap-in fixing (edge opposite to snap-in direction)			Wanddicke wall thickness
			0.75 bis / to 1.25	19.2 -0.1
			1.25 bis / to 2	19.4 -0.1
			2 bis / to 3	19.8 -0.1
				Ausschnittbreite width of cut-out
				21.9 +0.1
				21.9 +0.1
				21.9 +0.1

VERTRAULICH-CONFIDENTIAL

© Alle Rechte bei Marquardt, auch fuer den Fall von Schutzrechtsanmeldungen. Jede Veruegungsbefugnis, wie Kopier- und Weitergaberecht, bei uns.

© This document is the exclusive property of Marquardt. Without our consent, it may not be reproduced or given to third parties.



Aufschrift
Marking

Ⓜ

1806.
6(4)/250 ~ 5E4 T100/55
10(4)/250 ~

05

6A 125-250V AC
1/4 HP 125V AC
1/2 HP 250V AC
R 30

Ausschalter 2x1-polig
Für Geräte der Klasse II geeignet

2 times SPST
suitable for appliances of class II

Herstellort /-jahr/-woche nach DIN EN 60062
date of manufacture: place/year/week acc. to DIN EN 60062

Diese Unterlage ist geistiges Eigentum der Firma Marquardt. Schutzvermerk nach DIN 34 beachten. Copyright reserved.

Allgemeintoleranzen/UNTOLERANCED DIMENSIONS				PROJECTION		Pause COPY	Blatt SHEET		Zeichn./DRAWING NO. K 1806.1102
Für Längen und Radien FOR LENGTHS AND RADII.	Abmaße in mm für Nennmaßbereich in mm ALL DIMENSIONS ARE IN MILLIMETRES			Für Winkel FOR ANGLE			Original DIN	Maßstab SCALE	
	±	6	über/OVER 6 bis/UP TO 30	über/OVER 30	± 2°		A4	1:1	
d	29285	09.05.00 Mut	i			0 10 20 30 mm			
c	26171	23.06.98 sig	h			gez./DRAWN BY 24.10.96 Sig			
b	24418	24.10.96 sig	g			gepr./CHECKED BY Kiz			
a	13958	03.06.81 FH	f			Ersatz für/REPLACEMENT OF Zchn.gl.Nr.v.26.06.79			
			e	64492	02.09.09 Mut				
Ausg. ISSUE	Anderung REVISION	gez. DRAWN BY	Ausg. ISSUE	Anderung REVISION	gez. DRAWN BY				

MARQUARDT
Marquardt, D-78604 Riethem-Weilheim