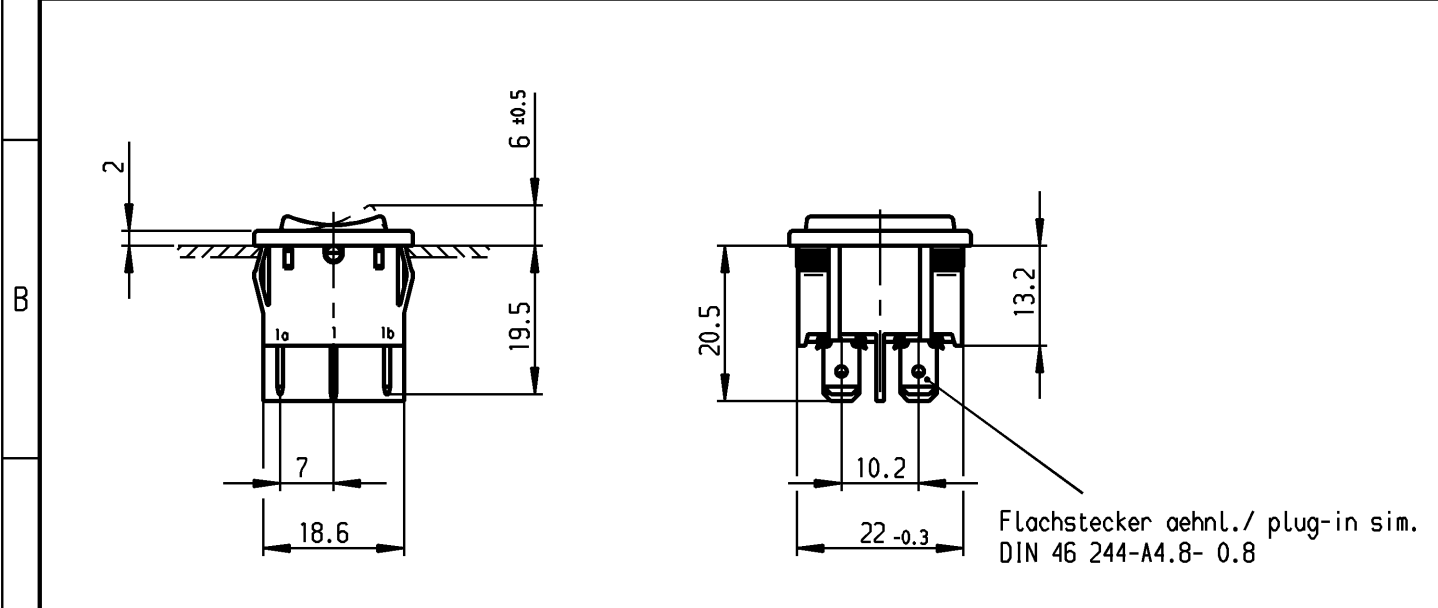


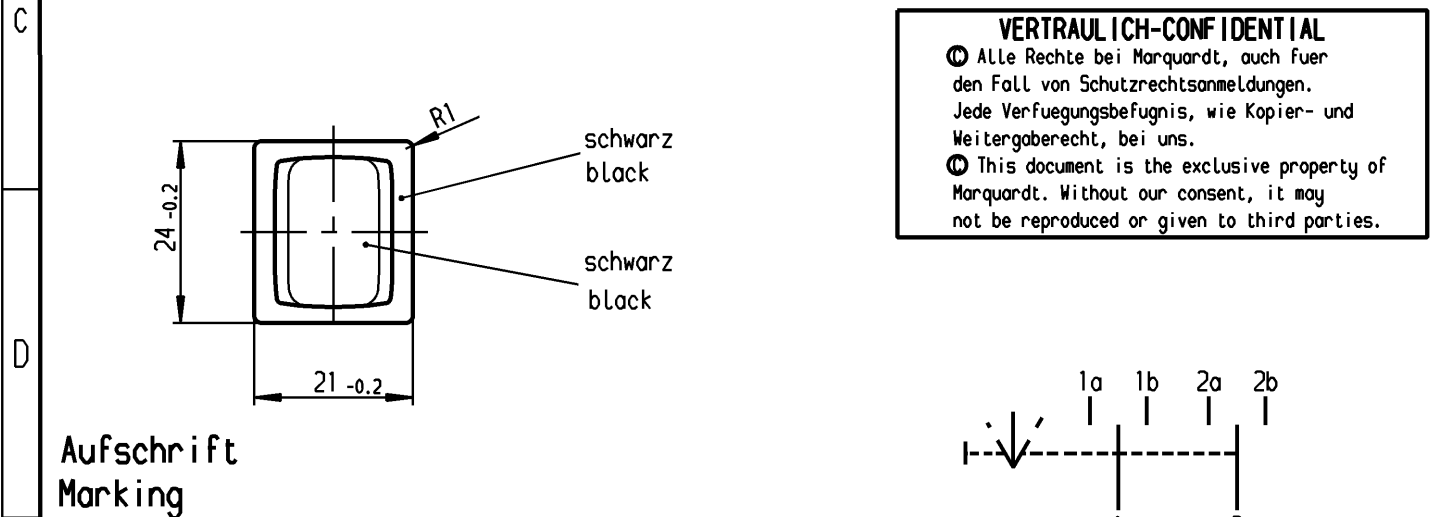
	1	2	3	4
A	Empfohlener Ausschnitt für Rastbefestigung (Grat gegenüber Bestückungsseite) recommended cut-out for snap-in fixing (edge opposite to snap-in direction)	Wanddicke wall thickness		Ausschnittlänge length of cut-out
		0.75 bis / to 1.25		19.2 -0.1
		1.25 bis / to 2		19.4 -0.1
		2 bis / to 3	19.8 -0.1	21.9 +0.1



VERTRAULICH-CONFIDENTIAL

© Alle Rechte bei Marquardt, auch fuer den Fall von Schutzrechtsanmeldungen. Jede Verfuegungsbefugnis, wie Kopier- und Weitergaberecht, bei uns.

© This document is the exclusive property of Marquardt. Without our consent, it may not be reproduced or given to third parties.



**Aufschrift
Marking**

Ⓜ
1809. μ
6(2)/250~T100/55
05
6A 125-250V AC
1/8HP
R58

Umschalter 2-polig
Mit Ausstellung in der Mitte
Für Geräte der Klasse II geeignet
Tastfunktion beidseitig

DPDT
with centre-off
suitable for appliances of class II
biased from both sides

Herstellort /-jahr/-woche nach DIN EN 60062
date of manufacture: place/year/week acc. to DIN EN 60062

Diese Unterlage ist geistiges Eigentum der Firma Marquardt. Schutzvermerk nach DIN 34 beachten. Copyright reserved.

Für Form und Lage FOR SHAPE AND LOC. Für Winkel FOR ANGLE ± 2°		Allgemeintoleranzen UNTOLERANCED DIMENSIONS			Pause COPY	Blatt SHEET 01	Typ K	Zeichn./DRAWING NO. 1809.1302	Index
PROJECTION		Abmasse und Nennmassbereiche Angaben in mm ALL DIMENSIONS ARE IN MILLIMETRES			Laengen LENGTH 0-6 ± 0.2 >6-15 ± 0.4 >15-30 ± 0.4 >30-70 ± >70-120 ± >120-200 ±	Radien RADII ± 0.2 ± ±	Original DIN A4	Maßstab SCALE 1:1	Geräteschalter Appliance Switch
h	g	l	k	CAD Medusa Z		gez./DRAWN BY 11.05.00 sig gepr./CHECKED BY mej			
f	e	j	i	Ersatz für/REPLACEMENT OF Zchnng.qL.Nr.v.04.04.78		MARQUARDT Marquardt, D-78604 Riethem-Weilheim			
Ausg. ISSUE	Anderung REVISION	gez. DRAWN BY	Ausg. ISSUE	Anderung REVISION	gez. DRAWN BY				