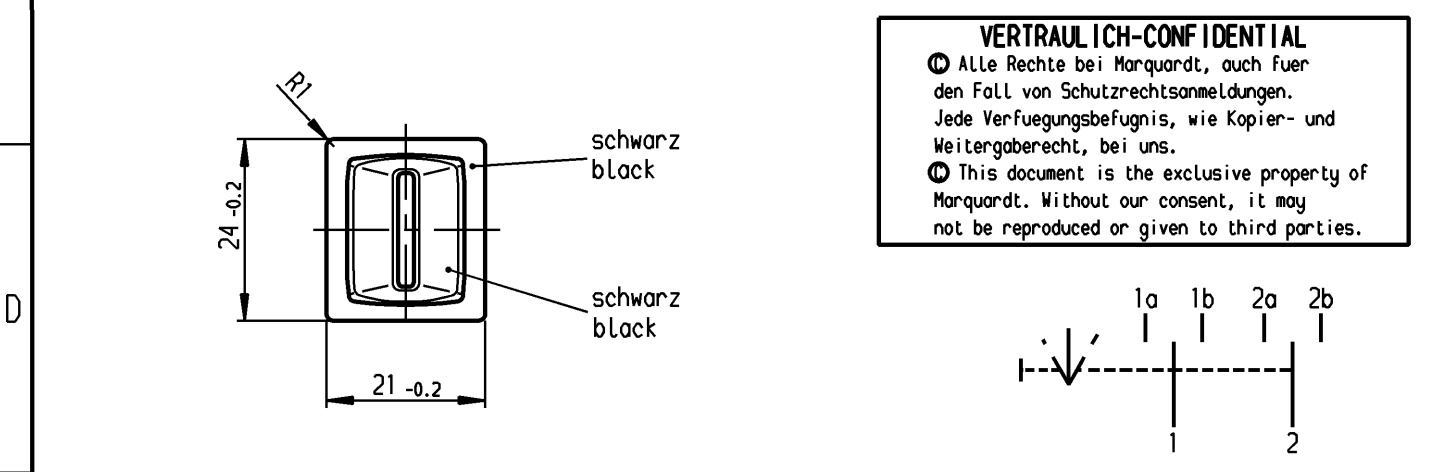
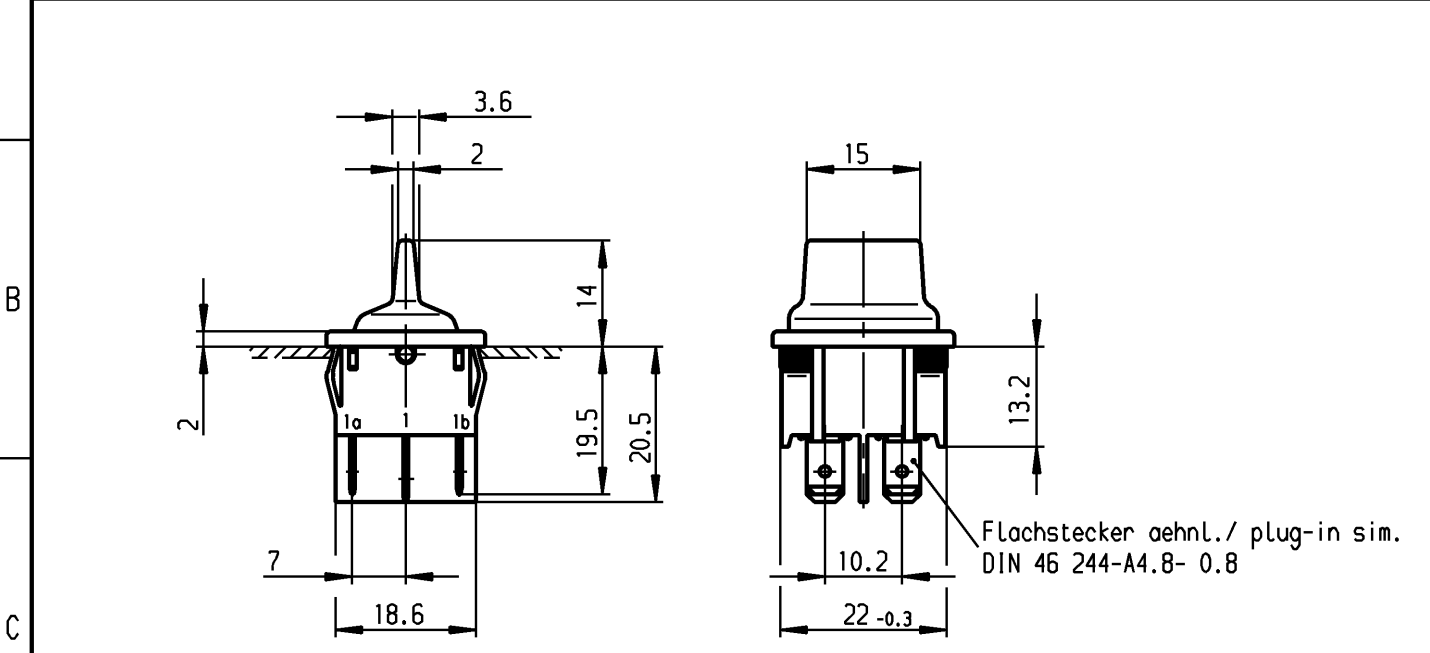


1	2	3	4	
A	Empfohlener Ausschnitt für Rastbefestigung (Grat gegenüber Bestückungsseite) recommended cut-out for snap-in fixing (edge opposite to snap-in direction)	Wanddicke wall thickness	Ausschnittlänge length of cut-out	Ausschnittbreite width of cut-out
		0.75 bis / to 1.25	19.2 -0.1	21.9 +0.1
		1.25 bis / to 2	19.4 -0.1	21.9 +0.1
		2 bis / to 3	19.8 -0.1	21.9 +0.1



VERTRAULICH-CONFIDENTIAL

Ⓜ Alle Rechte bei Marquardt, auch fuer den Fall von Schutzrechtsanmeldungen. Jede Verfuegungsbefugnis, wie Kopier- und Weitergaberecht, bei uns.

Ⓜ This document is the exclusive property of Marquardt. Without our consent, it may not be reproduced or given to third parties.

**Aufschrift
Marking**

Ⓜ
1819. μ
6(2)/250~T100/55
05

6A 125-250V AC
1/8HP
R58

Umschalter 2-polig
Mit Ausstellung in der Mitte
Für Geräte der Klasse II geeignet
Tastfunktion beidseitig

DPDT
with centre-off
suitable for appliances of class II
biased from both sides

Herstellort /-jahr/-woche nach DIN EN 60062
date of manufacture: place/year/week acc. to DIN EN 60062

Diese Unterlage ist geistiges Eigentum der Firma Marquardt. Schutzvermerk nach DIN 34 beachten. Copyright reserved.

Für Form und Lage FOR SHAPE AND LOC. 		Allgemeintoleranzen UNTOLERANCED DIMENSIONS 		Pause COPY	Blatt SHEET 01 Original DIN A4 Maßstab SCALE 1:1	Typ K Zeichn./DRAWING NO. 1819.1302 Index														
Für Winkel FOR ANGLE ± 2° 		PROJECTION 	Abmasse und Nennmassbereiche Angaben in mm ALL DIMENSIONS ARE IN MILLIMETRES <table border="1"> <tr> <th>Laengen LENGTH</th> <th>Radien RADII</th> </tr> <tr> <td>0-6 ± 0.2</td> <td>± 0.2</td> </tr> <tr> <td>>6-15 ± 0.4</td> <td>±</td> </tr> <tr> <td>>15-30 ± 0.4</td> <td>±</td> </tr> <tr> <td>>30-70 ±</td> <td>±</td> </tr> <tr> <td>>70-120 ±</td> <td>±</td> </tr> <tr> <td>>120-200 ±</td> <td>±</td> </tr> </table>	Laengen LENGTH	Radien RADII	0-6 ± 0.2	± 0.2	>6-15 ± 0.4	±	>15-30 ± 0.4	±	>30-70 ±	±	>70-120 ±	±	>120-200 ±	±	0 10 20 30 mm 	Geraeteschalter Appliance Switch	
Laengen LENGTH	Radien RADII																			
0-6 ± 0.2	± 0.2																			
>6-15 ± 0.4	±																			
>15-30 ± 0.4	±																			
>30-70 ±	±																			
>70-120 ±	±																			
>120-200 ±	±																			
c	29867	01.08.00 sig	g	CAD Medusa		Z														
b	16191	03.10.84 rie	f	gez./DRAWN BY 01.08.00 sig																
a			e	gepr./CHECKED BY mej																
			d	64505	08.04.10 Mut															
Ausg. ISSUE	Anderung REVISION	gez. DRAWN BY	Ausg. ISSUE	Anderung REVISION	gez. DRAWN BY	MARQUARDT Marquardt, D-78604 Riethem-Weilheim														