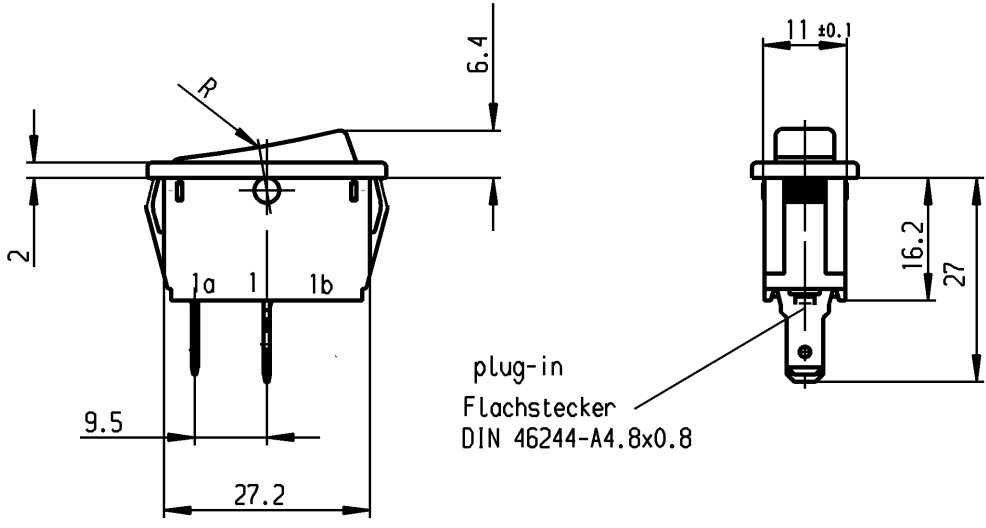


1	2	3	4
recommended cut-out for snap-in fixing (edge opposite to snap-in direction) Empfohlener Ausschnitt für Rastbefestigung (Grat gegenüber Bestückungsseite)	wall thickness Wanddicke	length of cut-out Ausschnittlänge	width of cut-out Ausschnittbreite
	0.75 to / bis 1.25	30 -0.1	11 +0.1
	1.25 to / bis 2	30.2 -0.1	11 +0.1
	2 to / bis 3	30.6 -0.1	11 +0.1

VERTRAULICH-CONFIDENTIAL
 © Alle Rechte bei Marquardt GmbH, auch fuer den Fall von Schutzrechtsanmeldungen. Jede Verfuegungsbefugnis, wie Kopier- und Weitergaberecht, bei uns.
 © This document is the exclusive property of Marquardt GmbH. Without our consent, it may not be reproduced or given to third parties.

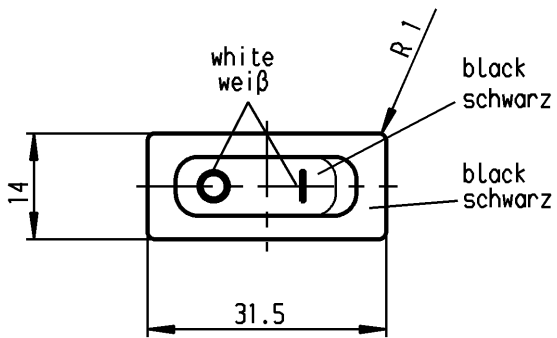
B



plug-in
Flachstecker
DIN 46244-A4.8x0.8

C

D



Marking
Aufschrift

Ⓜ
1831.
6(4)/250 ~ 5E4
10(4)/250 ~ T105/55



6A 125-250V AC
1/4HP125VAC
1/2HP250VAC
R30

SPST
suitable for appliances of class II

Ausschalter 1-polig
Für Geräte der Klasse II geeignet

E

Schutzvermerk nach DIN 34 beachten
COPYRIGHT RESERVED

Allgemeintoleranzen/UNTOLERANCED DIMENSIONS				PROJECTION		Pause COPY		Blatt SHEET		Zeichn./DRAWING NO.	
Für Längen und Radien FOR LENGTHS AND RADII.		Abmaße in mm für Nennmaßbereich in mm ALL DIMENSIONS ARE IN MILLIMETRES			 Für Winkel FOR ANGLE		 0 10 20 30 mm		Original		K 1831.1107
		bis/UP TO 6	über/OVER 6 bis/UP TO 30	über/OVER 30					DIN A4	Maßstab SCALE 1:1	
±	0.2	0.4	0.6	± 2°						Appliance Switch Geräteschalter	
d				i							
c					h					Ersatz für/REPLACEMENT OF Zeichn. gl.Nr. vom 10.01.86	
b	47099	10.04.06	hhe		g						
a	23781	23.01.96	grh		f					 Marquardt GmbH, D-78604 Rietheim-Weilheim	
					e						
Ausg. ISSUE	Änderung REVISION	gez. DRAWN BY		Ausg. ISSUE	Änderung REVISION	gez. DRAWN BY					