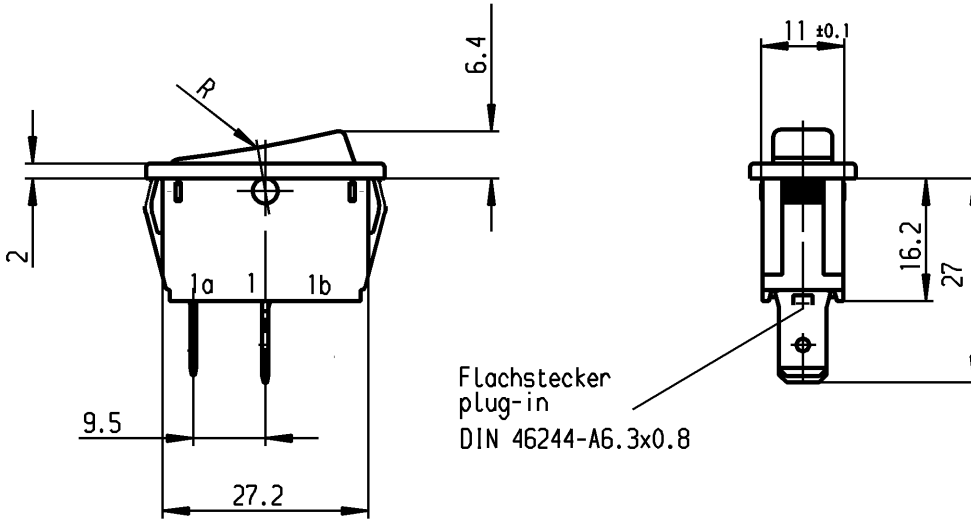
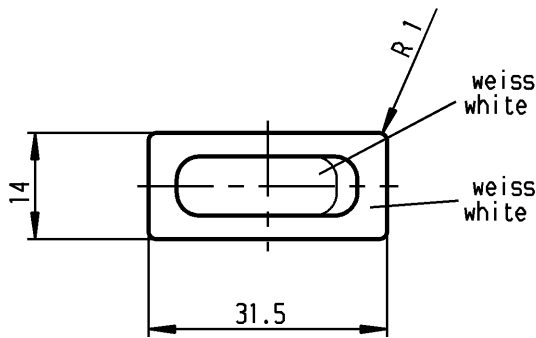


Empfohlener Ausschnitt für Rastbefestigung  
( Grat gegenüber Bestückungsseite )  
recommended cut-out for snap-in fixing  
( edge opposite to snap-in direction )

Wanddicke wall thickness	Ausschnittlänge Length of cut-out	Ausschnittbreite width of cut-out
0.75 to / bis 1.25	30 -0.1	11 +0.1
1.25 to / bis 2	30.2 -0.1	11 +0.1
2 to / bis 3	30.6 -0.1	11 +0.1



Flachstecker  
plug-in  
DIN 46244-A6.3x0.8



Aufschrift  
Marking

Ⓜ  
1831.  
10 (8) / 250 ~ 5E4  
20 (4) / 250 ~ T105/55  
5 / 120A 250V ~

**16A** 125-250V AC  
1/3 HP 125V AC  
1 HP 250V AC  
R11

Ausschalter 1-polig  
Für Geräte der Klasse II geeignet

SPST  
suitable for appliances of class II

**VERTRAULICH-CONFIDENTIAL**

Ⓒ Alle Rechte bei Marquardt GmbH, auch für den Fall von Schutzrechtsanmeldungen. Jede Verfügungsbefugnis, wie Kopier- und Weitergaberecht, bei uns.  
Ⓒ This document is the exclusive property of Marquardt GmbH. Without our consent, it may not be reproduced or given to third parties.

Auf Verpackung / on box: G

G=Konform nach IEC 60335-1:2001 Kap.30  
G=matching IEC 60335-1:2001 clause 30

Diese Unterlage ist geistiges Eigentum der Marquardt GmbH. Schutzvermerk nach DIN 34 beachten. Copyright reserved.

Für Form und Lage FOR SHAPE AND LOC.		Für Winkel FOR ANGLE		Allgemeintoleranzen UNTOLERANCED DIMENSIONS			Pause COPY		Blatt SHEET		Typ		Zeichn./DRAWING NO.		Index
				PROJECTION	Abmasse und Nennmassbereiche Angaben in mm	Laengen LENGTH	Radien RADII	Original DIN	Maßstab SCALE	K	1831.3311	Geraeteschalter Appliance Switch			
					ALL DIMENSIONS ARE IN MILLIMETRES	0-6 ± 0.2	± 0.2	A4	1:1						
						>6-15 ± 0.2	±								
						>15-30 ± 0.4	±								
						>30-70 ± 0.6	± 10%								
						>70-120 ±									
						>120-200 ±									
Ausg. / ISSUE		Anderung / REVISION		gez. / DRAWN BY		Ausg. / ISSUE		Anderung / REVISION		gez. / DRAWN BY		Ersatz für / REPLACEMENT OF		MARQUARDT Marquardt GmbH, D-78604 Rietheim-Weilheim	