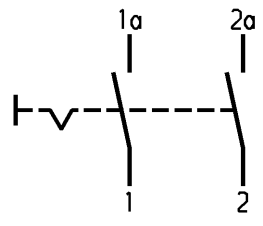
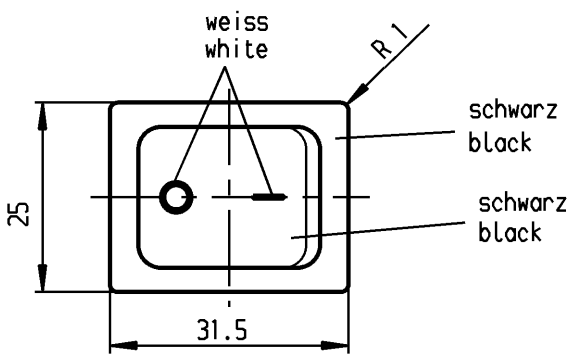
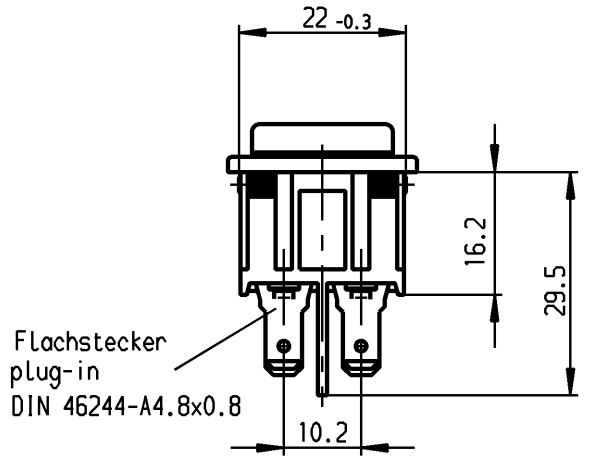
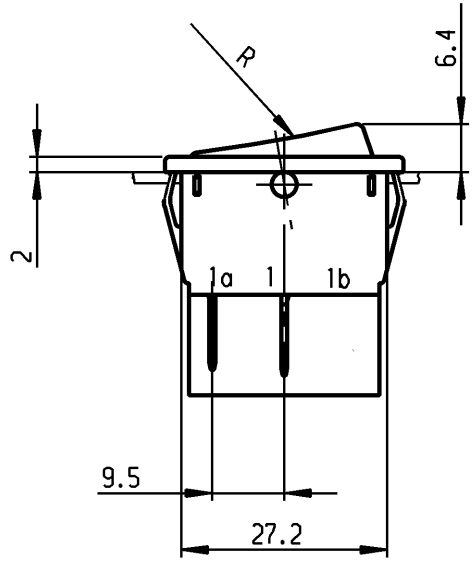


1	2	3	4
Empfohlener Ausschnitt für Rastbefestigung (Grat gegenüber Bestückungsseite)	Wanddicke wall thickness	Ausschnittlänge length of cut-out	Ausschnittbreite width of cut-out
A recommended cut-out for snap-in fixing (edge opposite to snap-in direction)	0.75 bis / to 1.25	30 -0.1	22 +0.2
	1.25 bis / to 2	30.2 -0.1	22 +0.2
	2 bis / to 3	30.6 -0.1	22 +0.2

VERTRAULICH-CONFIDENTIAL
 © Alle Rechte bei Marquardt, nach fuer den Fall von Schutzrechtsanmeldungen. Jede Verfuugungsbefugnis, wie Kopier- und Weitergaberecht, bei uns.
 © This document is the exclusive property of Marquardt. Without our consent, it may not be reproduced or given to third parties.



Aufschrift
Marking

1832.
6(4)/250 ~ SE4
10(4)/250 ~ T105/55



6A 125-250V AC
1/4HP125VAC
1/2HP250VAC
R30

Herstellort/-jahr/-woche
nach DIN EN 60062

code of manufacture:
place /year /week acc. to DIN EN 60062

Ausschalter 2-polig
Für Geräte der Klasse II geeignet
DPST
suitable for appliances of class II

Schutzvermerk nach DIN 34 beachten COPYRIGHT RESERVED

Für Form und Logo FOR SHAPE AND LOC.	Für Winkel FOR ANGLE ± 2°	Allgemeintoleranzen UNTOLERANCED DIMENSIONS				Pause COPY	Blatt SHEET		Typ K	Zeichn./DRAWING NO. 1832.1102	Index
		PROJECTION	Abmasse und Nennmassbereiche Angaben in mm	Laengen LENGTH	Radien RADI I		Original DIN	Maßstab SCALE			
			ALL DIMENSIONS ARE IN MILLIMETRES	>0-6 ± 0.2	±	0 10 20 30 mm	A4	1:1	Geräteschalter Appliance Switch		
				>6-15 ± 0.4	±						
				>15-30 ± 0.4	±						
				>30-70 ± 0.6	±						
				>70-120 ±	± 10%						
				>120-200 ±	±						
c	39880	16.03.04	hhe	g		CAD Medusa		Z	Ersatz für/REPLACEMENT OF Zeichn. gl.Nr. vom 23.08.88		
b	24370	30.10.96	grh	f		gez./DRAWN BY 15.02.96 Grh					
a	23781	15.02.96	grh	e		gepr./CHECKED BY Kiz					
				d	64507	11.11.09	hhe	MARQUARDT Marquardt, D-78604 Riethem-Weilheim			
Ausg. ISSUE	Anderung REVISION	gez. DRAWN BY	Ausg. ISSUE	Anderung REVISION	gez. DRAWN BY						