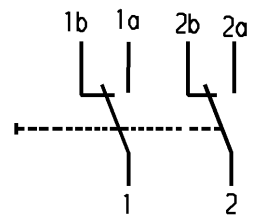
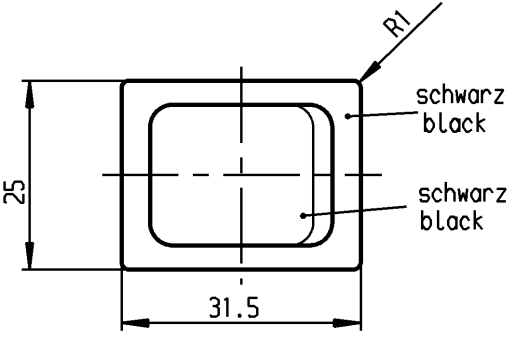
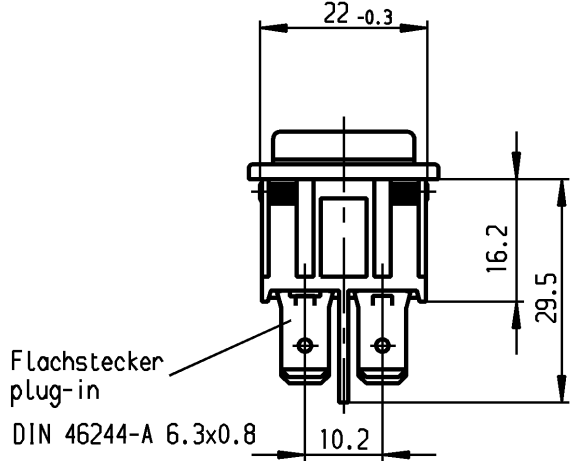
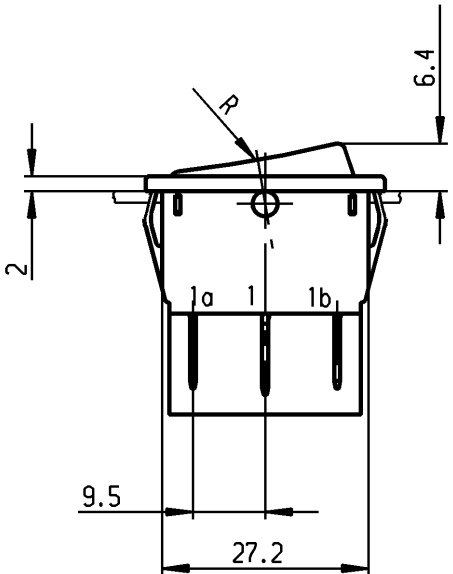


1	2	3	4
Empfohlener Ausschnitt für Rastbefestigung (Grat gegenüber Bestückungsseite) recommended cut-out for snap-in fixing (edge opposite to snap-in direction)	Wanddicke wall thickness	Ausschnittlänge length of cut-out	Ausschnittbreite width of cut-out
	0.75 to / bis 1.25	30 -0.1	22 +0.2
	1.25 to / bis 2	30.2 -0.1	22 +0.2
	2 to / bis 3	30.6 -0.1	22 +0.2

VERTRAULICH-CONFIDENTIAL
 Alle Rechte bei Marquardt, auch fuer den Fall von Schutzrechtsanmeldungen. Jede Verfuegungsbefugnis, wie Kopier- und Weitergaberecht, bei uns.
 This document is the exclusive property of Marquardt. Without our consent, it may not be reproduced or given to third parties.



Aufschrift
Marking
 1834.
 4(2)/250 ~ T105/55
 05

6A 125V AC
 4A 250V AC
 1/10 HP 125-250V AC
 R52

Herstellort/-jahr/-woche
nach DIN EN 60062
 code of manufacture:
 place / year / week
 acc. to DIN EN 60062

Wechsler 2-polig
 Für Geräte der Klasse II geeignet.
 double pole changeover
 suitable for appliance of class II

Schutzvermerk
nach DIN 34 beachten
COPYRIGHT RESERVED

Allgemeintoleranzen/UNTOLERANCED DIMENSIONS				PROJECTION Für Winkel FOR ANGLE ± 2°	Pause COPY	Blatt SHEET		Zeichn./DRAWING NO. K 1834.3402
Für Längen und Radien FOR LENGTHS AND RADII.		Abmaße in mm für Nennmaßbereich in mm ALL DIMENSIONS ARE IN MILLIMETRES				Original DIN A4	Maßstab SCALE 1:1	
±	bis/UP TO 6	über/OVER 6 bis/UP TO 30	über/OVER 30	0 10 20 30 mm		Geraeteschalter Appliance Switch		
d	64508	09.09.09 hhe	i	gez./DRAWN BY 30.10.96 Grh gepr./CHECKED BY Kiz		Ersatz für/REPLACEMENT OF Zeichn. gl. Nr. vom 21.02.85		
c	29399	17.04.00 grh	h			MARQUARDT Marquardt GmbH, D-78604 Rietheim-Weilheim		
b	24370	30.10.96 grh	g					
a	18420	27.01.88 grh	f					
			e					
Ausg. ISSUE	Änderung REVISION	gez. DRAWN BY	Ausg. ISSUE	Änderung REVISION	gez. DRAWN BY			