

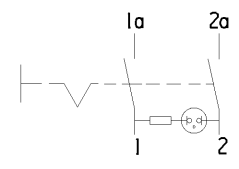
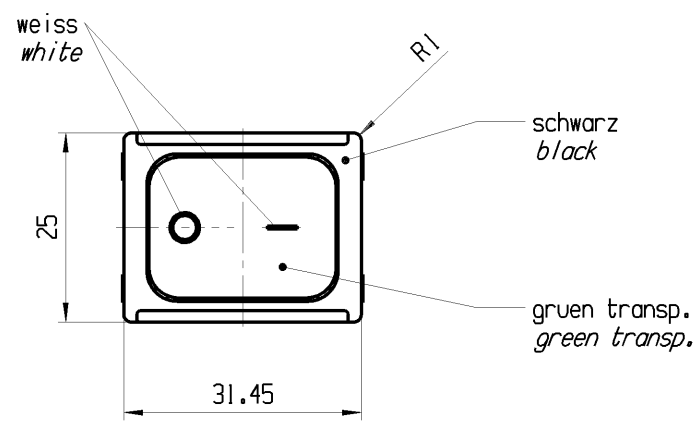
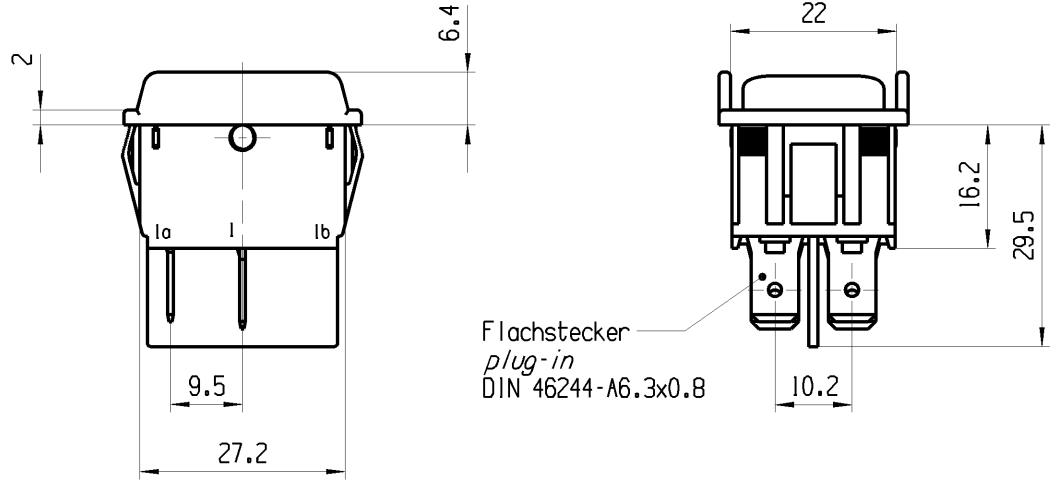
© THIS DRAWING IS THE EXCLUSIVE PROPERTY OF MARQUARDT. WITHOUT THEIR CONSENT IT MAY NOT BE REPRODUCED OR GIVEN TO THIRD PARTIES.

CONFIDENTIAL

VERTRAULICH

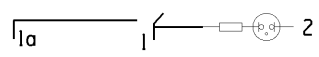
© Alle Rechte bei Marquardt, auch fuer den Fall von Schutzrechtsanmeldungen. Jede Verfertigungsbefugnis, wie Kopier- und Weitergaberecht, bei uns.

1	2	3	4
Empfohlener Ausschnitt fuer Rastbefestigung (Grat gegenueber Bestueckungsseite) <i>recommended cut-out for snap-in fixing ledge opposite to snap-in direction</i>	Wanddicke <i>wall thickness</i>	Ausschnittlaenge <i>length of cut-out</i>	Ausschnittbreite <i>width of cut-out</i>
	0.75 bis / to 1.25	30 ^{-0.1}	22 ^{+0.2}
	1.25 bis / to 2	30.2 ^{-0.1}	22 ^{+0.2}
	2 bis / to 3	30.6 ^{-0.1}	22 ^{+0.2}



Aufschrift
Marking

10(81)/250~5E4 | 1835.
20(41)/250~ T85/55 | 16A 250V AC
5/120A 250V~ | 1 HP
05 | R142



Herstellort/-jahr/-woche
code of manufacture: place/year/week

Ausschalter 2-polig
Glimmlampe mit Rv fuer 230V ~
Fuer Gerate der Klasse II geeignet
DPST
neon lamp with Rv for 230V AC
suitable for appliances of class II

fuer Form und Lage FOR SHAPE AND LOC.	☉ =	Allgemeintoleranzen UNTOLERANCED DIMENSIONS				Pause COPY	Blatt SHEET 01	TYP K	Zeichn./DRAWING NO. 18353608	Index
	fuer Winkel FOR ANGLE. ± 2	PROJEKTION	Abmasse und Nennmassbereiche Angaben in mm	Loenge LENGTH	Radien RADII					
			ALL DIMENSIONS ARE IN MILLIMETRES	0-6 ± 0.2	±	GERAETESCHALTER appliance switch				
				>6-15 ± 0.4	±					
				>15-30 ± 0.4	±	Ersatz fuer/REPLACEMENT OF V07173060				
				>30-70 ±	± 10%					
				>70-120 ±		Ausg. Aenderung gez. ISSUE REVISION DRAWN BY				
				>120 ±						