

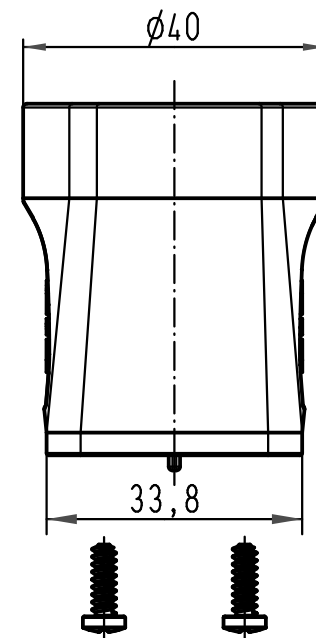
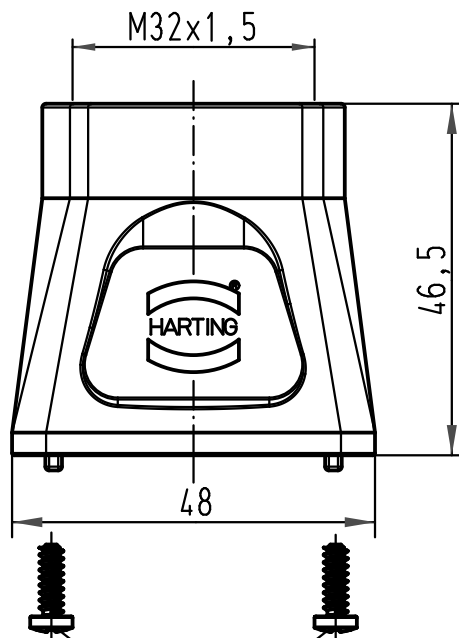
1 2 3 4 5 6

A

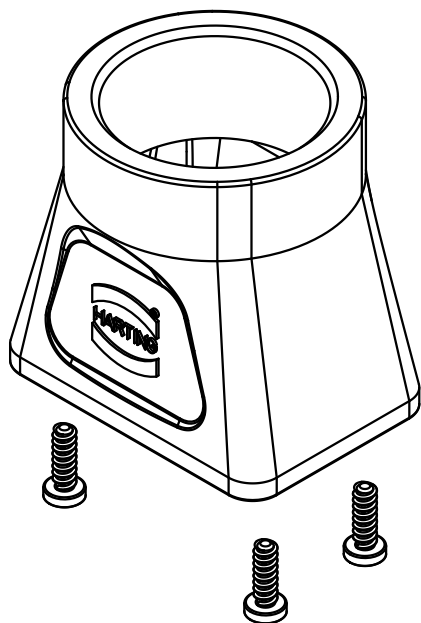
B

C

D



wird lose mitgeliefert
added separately



All Dimensions in mm Original Size DIN A 4		Techn. Character.			Nicht tolerierte Maße/ Free size tolerances	
			Dat.	Name	Maßstab/ Scale 1:1	Han 1Mod-gg-M32 Gehäuse hood
		Detail.	05.11.07	Bor		
		Insp.		Herb		
		Stand.				
412720		HARTING Electric GmbH & Co. KG D-32339 Espelkamp				TB 19 14 001 0402
Mod.	Dat.	Name	Sub. TB 19 14 001 0402 vom 20.09.07			Blatt/ page