

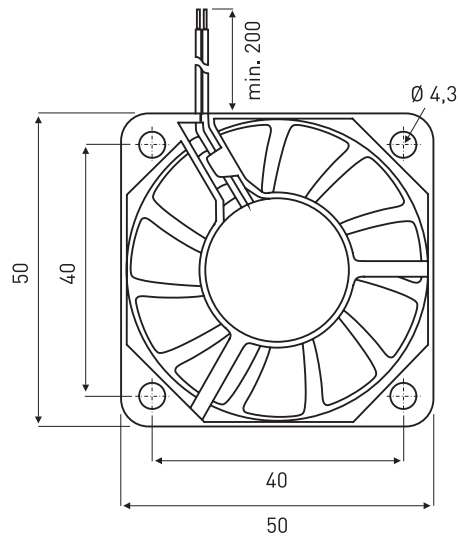
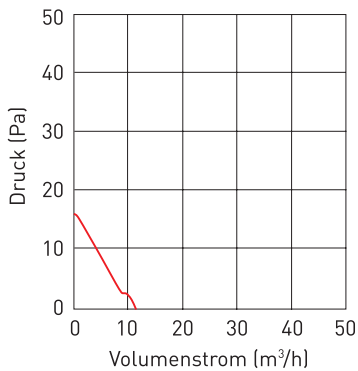


DC-Lüfter 50 x 50 x 10 Fabrikat NMB

Die DC-Lüfter sind kugelgelagert, mit zwei NMB-Präzisionskugellagern, für lange Lebensdauer und anhaltende Laufruhe.

- Gehäuse und Lüfterrad:** Kunststoff, nach UL 94 V-0
- Motor:** mit automatischem Wiederanlauf
- Förderrichtung:** über Stege blasend
- Drehrichtung:** im Uhrzeigersinn (vom Typenschild aus gesehen)
- Betriebstemperatur:** -10 °C bis +70 °C
- Einbaulage:** frei wählbar
- Anschluss:** Anschlusslitzen nach UL 1061, AWG 26 (rt/sw), Länge 200 mm
- Gewicht:** 20 g
- Zulassungen:** CSA (LR65829 1144468), UL (E89936), VDE (15073-0017)

Hinweis: Informationen zu Geräuschemission und Lebensdauer (siehe unter „Fachwissen“ auf www.evg.de)



(Maße in mm)

DC-Lüfter	Spannung	Luftmenge	Strom	Watt	Druck	Drehzahl	Geräusch	Lebensdauer
	V DC (*)	m³/h	mA	W	Pa	min ⁻¹	dB _(A)	L ₁₀ /25 °C h
2004KL-04W-B30-B00	12 (10,2-13,8)	10,8	40	0,48	16,0	3.500	23,0	60.000

* zulässiger Spannungsbereich

Zubehör	
52	Metallschutzgitter (siehe Datenblatt)