

DC-Lüfter

60 x 60 x 20

Fabrikat NMB

Gehäuse und Lüfterrad: Kunststoff, nach UL 94 V-0

Motor: mit automatischem Wiederanlauf

Förderrichtung: über Stege blasend

Drehrichtung: gegen den Uhrzeigersinn (vom Typenschild aus gesehen)

Betriebstemperatur: -10 °C bis +70 °C

Einbaulage: frei wählbar

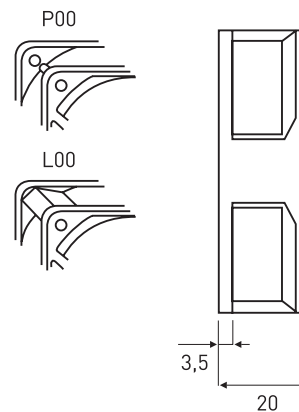
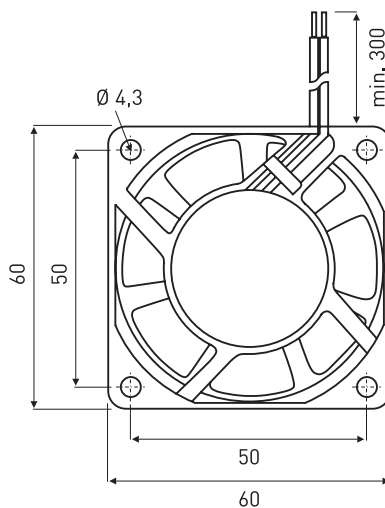
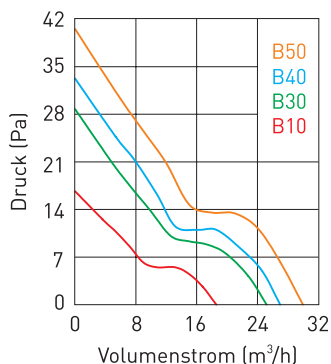
Anschluss: Anschlusslitzen nach UL 1007, AWG 24 (rt/sw), Länge 300 mm

Gewicht: 85 g

Zulassungen: CSA (LR 65829), UL (E89936), VDE (15073-0013)

Die DC-Lüfter sind kugelgelagert, mit zwei NMB-Präzisionskugellagern, für lange Lebensdauer und anhaltende Laufruhe.

Hinweis: Informationen zu Geräuschemission und Lebensdauer siehe unter „Fachwissen“ auf [www.evg.de](http://www.evg.de)



(Maße in mm)

DC-Lüfter	Spannung	Luftmenge	Strom	Watt	Druck	Drehzahl	Geräusch	Lebensdauer
	V DC (*)	m³/h	mA	W	Pa	min <sup>-1</sup>	dB <sub>(A)</sub>	bei 20 °C / 65 % rF h
2408NL-04W-B10-L00	12 (6,0-13,8)	18,6	50	0,60	16,7	2.800	22,5	30.000
2408NL-04W-B30-P00	12 (6,0-13,8)	25,2	80	0,96	28,7	3.600	27,0	30.000
2408NL-05W-B50-L00	24 (15,0-27,6)	30,0	55	1,32	40,5	4.400	31,5	30.000

\* zulässiger Spannungsbereich

Zubehör	
60	Metallschutzgitter (siehe Datenblatt)