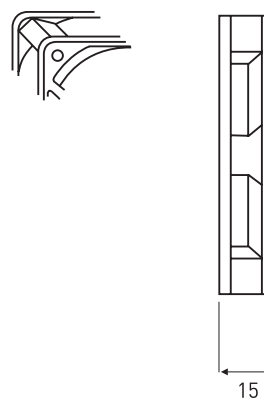
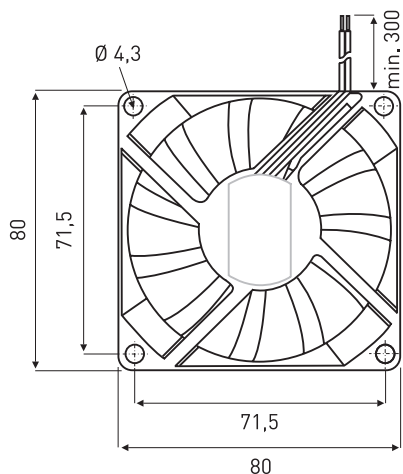
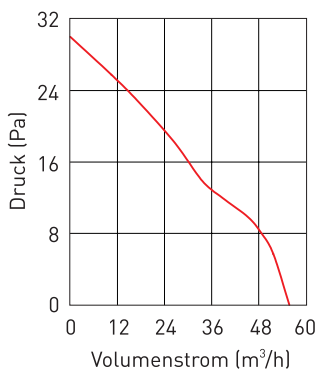


DC-Lüfter
80 x 80 x 15
Fabrikat NMB

Gehäuse und Lüfterrad: Kunststoff, nach UL 94 V-0
Motor: mit automatischem Wiederanlauf
Förderrichtung: über Stege blasend
Drehrichtung: im Uhrzeigersinn (vom Typenschild aus gesehen)
Betriebstemperatur: -10 °C bis +50 °C (12 V) / -10 °C bis +60 °C (24 V)
Einbaulage: frei wählbar
Anschluss: Anschlusslitzen nach UL 1007, AWG 26 (rt/sw), Länge 300 mm
Gewicht: 50 g
Zulassungen: CSA, UL, VDE

Die DC-Lüfter sind kugelgelagert, mit zwei NMB-Präzisionskugellagern, für lange Lebensdauer und anhaltende Laufruhe.

Hinweis: Informationen zu Geräuschemission und Lebensdauer (siehe unter „Fachwissen“ auf www.evga.de)



(Maße in mm)

DC-Lüfter	Spannung	Luftmenge	Strom	Watt	Druck	Drehzahl	Geräusch	Lebensdauer
	V DC (*)	m³/h	mA	W	Pa	min ⁻¹	dB(A)	L ₁₀ /25 °C h
3106KL-04W-B50-C00	12 (6,0-13,0)	55,8	230	2,76	30,0	3.000	34,0	60.000
3106KL-05W-B50-B00	24 (10,0-27,6)	55,8	120	2,88	30,0	3.000	34,0	70.000

* zulässiger Spannungsbereich

Zubehör	
80	Metallschutzgitter (siehe Datenblatt)