



DC-Lüfter 80 x 80 x 25 Fabrikat NMB

Gehäuse und Lüfterrad: Kunststoff, nach UL 94 V-0

Motor: mit automatischem Wiederanlauf

Förderrichtung: über Stege blasend

Drehrichtung: im Uhrzeigersinn
(vom Typenschild aus gesehen)

Betriebstemperatur: -10 °C bis +70 °C /
-10 °C bis +60 °C (B70)

Einbaulage: frei wählbar

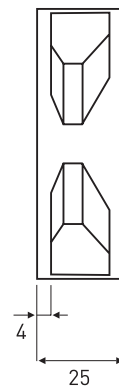
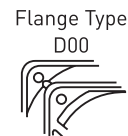
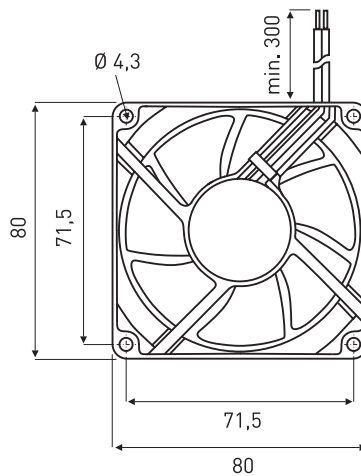
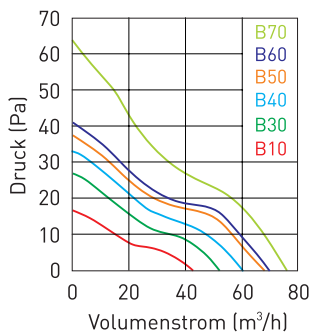
Anschluss: Anschlusslitzen nach UL 1007,
AWG 24 (rt/sw), Länge 300 mm

Gewicht: 95 g

Zulassungen: CSA (LR 65829), UL (E89936),
VDE (1507300)

Die DC-Lüfter sind kugelgelagert, mit zwei NMB-Präzisionskugellagern, für lange Lebensdauer und anhaltende Laufruhe.

Hinweis: Informationen zu Geräuschemission und Lebensdauer (siehe unter „Fachwissen“ auf www.evg.de)



(Maße in mm)

DC-Lüfter	Spannung	Luftmenge	Strom	Watt	Druck	Drehzahl	Geräusch	Lebensdauer
	V DC (*)	m³/h	mA	W	Pa	min ⁻¹	dB _(A)	L ₁₀ /25 °C h
3110KL-04W-B10-D00	12 (6,0-13,8)	42,0	100	1,20	16,7	2.150	22,0	100.000
3110KL-04W-B30-L00	12 (6,0-13,8)	54,0	170	2,04	26,5	2.700	28,0	100.000
3110KL-04W-B40-D00	12 (6,0-13,8)	60,0	200	2,40	32,3	3.000	31,0	100.000
3110KL-04W-B50-D00	12 (6,0-13,8)	66,0	230	2,76	37,2	3.250	34,0	100.000
3110KL-05W-B10-L00	24 (10,0-27,6)	42,0	60	1,44	16,7	2.150	22,0	70.000
3110KL-05W-B30-D00	24 (10,0-27,6)	54,0	80	1,92	26,5	2.700	28,0	70.000
3110KL-05W-B50-D00	24 (10,0-27,6)	66,0	120	2,88	37,2	3.250	34,0	70.000
3110KL-05W-B60-D00	24 (10,0-26,4)	68,4	140	3,36	40,2	3.400	35,0	70.000
3110KL-05W-B60-G00	24 (10,0-26,4)	68,4	140	3,36	40,2	3.400	35,0	70.000
3110KL-05W-B70-D00	24 (10,0-27,6)	78,0	160	3,84	64,4	4.000	40,0	70.000

* zulässiger Spannungsbereich

Zubehör	
80	Metallschutzgitter (siehe Datenblatt)