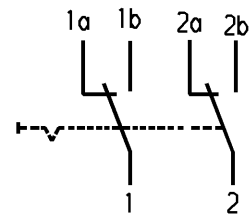
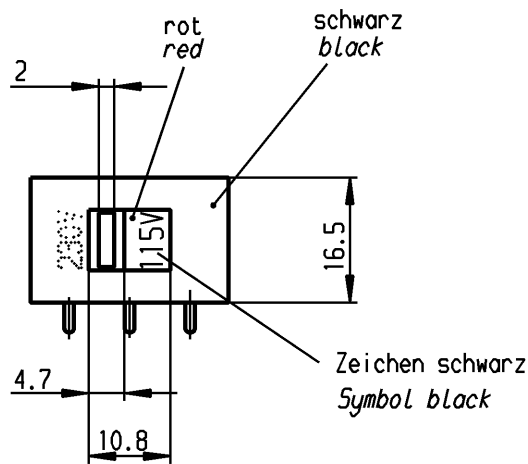
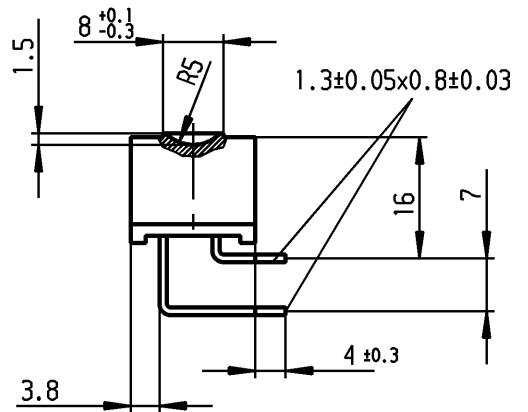
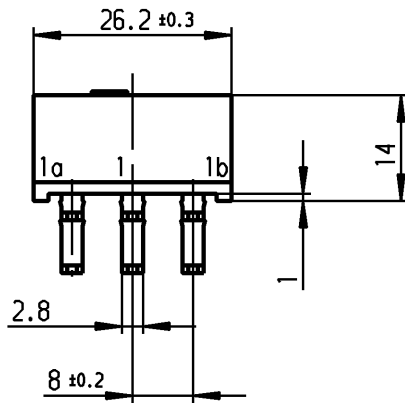


**VERTRAULICH-CONFIDENTIAL**  
 © Alle Rechte bei Marquardt, auch fuer den Fall von Schutzrechtsanmeldungen. Jede Verfuegungsbefugnis, wie Kopier- und Weitergaberecht, bei uns.  
 © This document is the exclusive property of Marquardt. Without our consent, it may not be reproduced or given to third parties.



Aufschrift  
 Marking

Ⓜ

4021.  
 10/250 ~ I E4

15 T80

us T50

Umschalter 2-polig  
 nicht unter Last schalten  
 DPDT  
 no load break

Herstellort/-jahr/-woche  
 code of manufacture:  
 place/year/week

Diese Unterlage ist geistiges Eigentum der Firma Marquardt. Schutzvermerk nach DIN 34 beachten. Copyright reserved.

Für Form und Lage FOR SHAPE AND LOC.		Allgemeintoleranzen UNTOLERANCED DIMENSIONS		Pause COPY		Blatt SHEET 01		Typ K		Zeichn./DRAWING NO. 4021.4723		Index h
Für Winkel FOR ANGLE ± 2°		PROJECTION		Abmasse und Nennmassbereiche Angaben in mm		Original DIN A4		Maßstab SCALE 1:1		Geraeteschalter Appliance Switch		
		ALL DIMENSIONS ARE IN MILLIMETRES		Laengen LENGTH		Radien RADII		0 10 20 30 mm		CAD Medusa   Z		
				0-6 ± 0.2		± 0.2				gez./DRAWN BY 26.04.00 grh		
				>6-15 ± 0.2		± 0.4				gepr./CHECKED BY Mej		
				>15-30 ± 0.4		± 0.4				Ersatz für/REPLACEMENT OF		
				>30-70 ± 0.4		± 10%				Zeichn. gl. Nr. 28.09.82		
				>70-120 ± 0.6						MARQUARDT		
				>120-200 ±						Marquardt, D-78604 Riethem-Weilheim		
Ausg. ISSUE		Anderung REVISION		gez. DRAWN BY		Ausg. ISSUE		Anderung REVISION		gez. DRAWN BY		
k				g 87399		16.12.13 Mut						
j				f 71182		08.11.10 hhe						
i				e 29415		26.04.00 Grh						
h		96780		30.07.15 Mut		d 26942		21.12.98 Grh				