



Han® 3A Anbaugehäuse Kunststoff / Metall, Adapter USB 3.1 Typ C

Steckverbindertyp Anschluss 1+2: Buchse
USB 3.1 Typ C

Anschlussart: Adapter

Montageart: Frontmontage

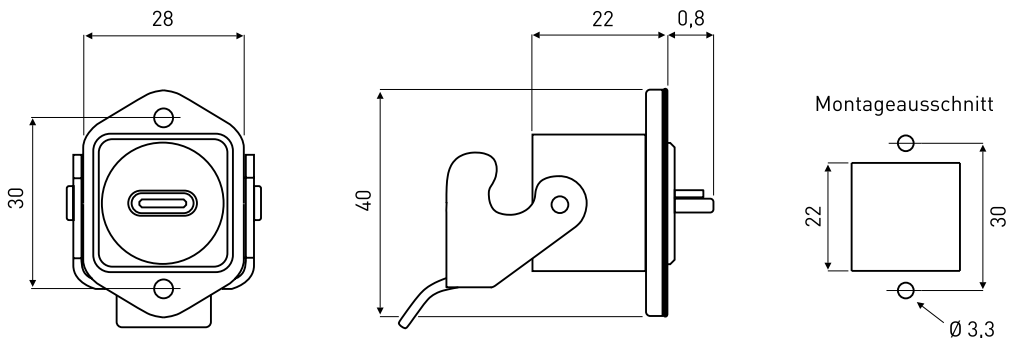
Schutzart: IP 65 (in geschlossenem Zustand
mit Abdeckkappe bzw. Klappdeckel)

Polzahl: 24

Material Gehäuse: Kunststoff / Aluminium-
druckguss

Kontakte: vergoldet

Lieferumfang: Gerätedichtung



(Maße in mm)

Han® 3A Anbaugehäuse mit Adapter Buchse USB 3.1 Typ C Buchse USB 3.1 Typ C			
Bestellnummer	Material	Farbe	Art der Abdeckung
41-038USB-71289 A	Kunststoff	RAL 7032 (kieselgrau)	-
41-038USB-72289 A	Kunststoff	RAL 7032 (kieselgrau)	Abdeckkappe
41-038USB-73289 A	Kunststoff	RAL 9005 (schwarz)	-
41-038USB-74289 A	Kunststoff	RAL 9005 (schwarz)	Abdeckkappe
41-038USB-75289 A	Metall	RAL 7037 (staubgrau)	-
41-038USB-76289 A	Metall	RAL 7037 (staubgrau)	Abdeckkappe
41-038USB-77289 A	Metall	RAL 7037 (staubgrau)	Klappdeckel