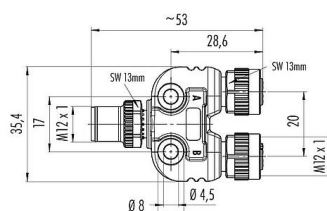


Bezeichnung **M12/M12 Zweifachverteiler, Y-Verteiler, Stecker - 2 Dosen, Polzahl: 4/3, ungeschirmt, steckbar, IP68, UL**  
 Produktgruppe **Serie 765**  
 Artikelnummer **79 5236 90 04**

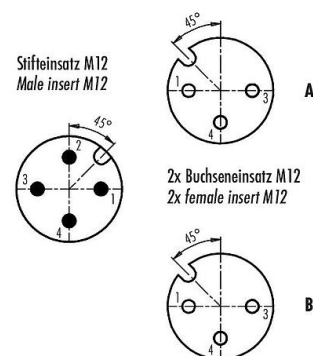
**Abbildung**



**Maßzeichnung**



**Polbild (Steckseite)**



**Technische Daten**

**Allgemeine Kennwerte**

Artikelnummer	<b>79 5236 90 04</b>
Steckverbinder-Bauform	Zweifachverteiler, Y-Verteiler, Stecker - 2 Dosen
Bauartnorm	DIN EN 61076-2-101
Ausführung	Zweifachverteiler
Steckverbinder Verriegelung	schrauben
Anschlussart	steckbar
Schutzart	IP68
Grenztemperatur von / bis	-25 °C / 85 °C
Mechanische Lebensdauer	> 100 Steckzyklen
Gewicht (gr)	29.00
Zolltarifnummer	85369010
Ursprungsland	DE

**Elektrische Kennwerte**

Bemessungsspannung	250 V
Bemessungs-Stoßspannung	2500 V
Bemessungsstrom	4,0 A
Verschmutzungsgrad	3
Überspannungskategorie	II
Isolierstoffgruppe	II
EMV-Tauglichkeit	ungeschirmt

Bezeichnung	<b>M12/M12 Zweifachverteiler, Y-Verteiler, Stecker - 2 Dosen, Polzahl: 4/3, ungeschirmt, steckbar, IP68, UL</b>
Produktgruppe	<b>Serie 765</b>
Artikelnummer	<b>79 5236 90 04</b>

### Werkstoffe

Material Gehäuse	PUR
Material Kontaktkörper	PUR
Material Kontakt	CuZn (Messing) / CuSn (Bronze)
Kontaktfläche	Au (Gold)
Material Verriegelung	Zinkdruckguss vernickelt
REACH SVHC	CAS 7439-92-1 (Lead)
SCIP Nummer	3a00dbe1-7a67-4721-a4f1-478f0ba7f56f

### Zulassungen / Approbationen

Zulassungen	UL
-------------	----

### Klassifikationen

eCl@ss 11.1	27-06-03-11
ETIM 9.0	EC002638

### CE-Konformitätserklärungen

Niederspannungsrichtlinie	2014/35/EU (EN 60204-1:2018;EN 60529:1991)
---------------------------	--

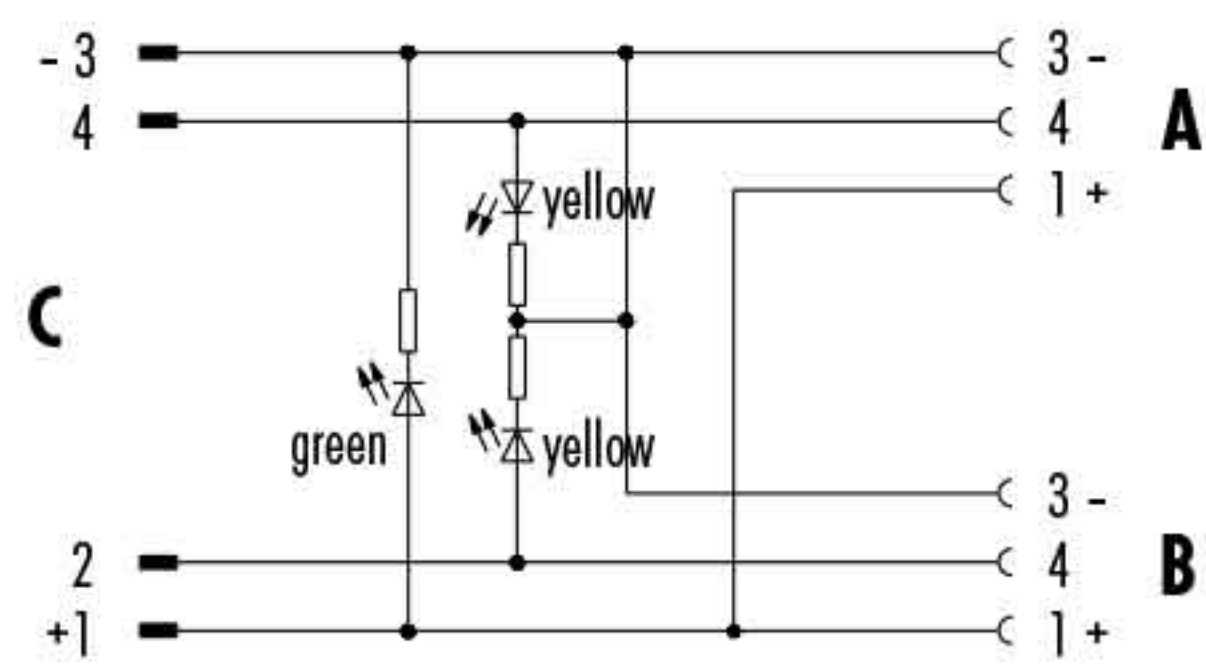


Schaltungen  
Wirings

4/3 pol  
4/3 contacts

Schaltung Zweifachverteiler mit LED  
Wiring twin distributor with LED

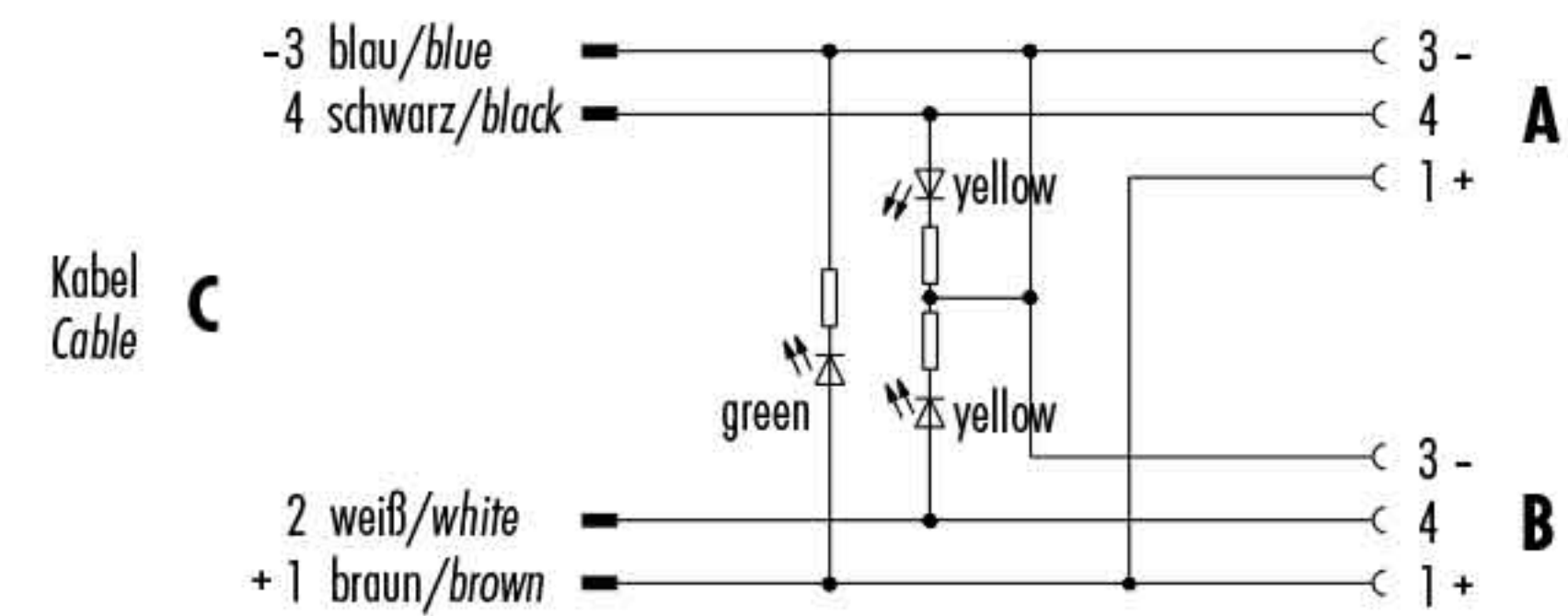
Nr. 8  
No. 8



4/3 pol  
4/3 contacts

Schaltung Zweifachverteiler mit LED, umspritzt  
Wiring twin distributor with LED, moulded

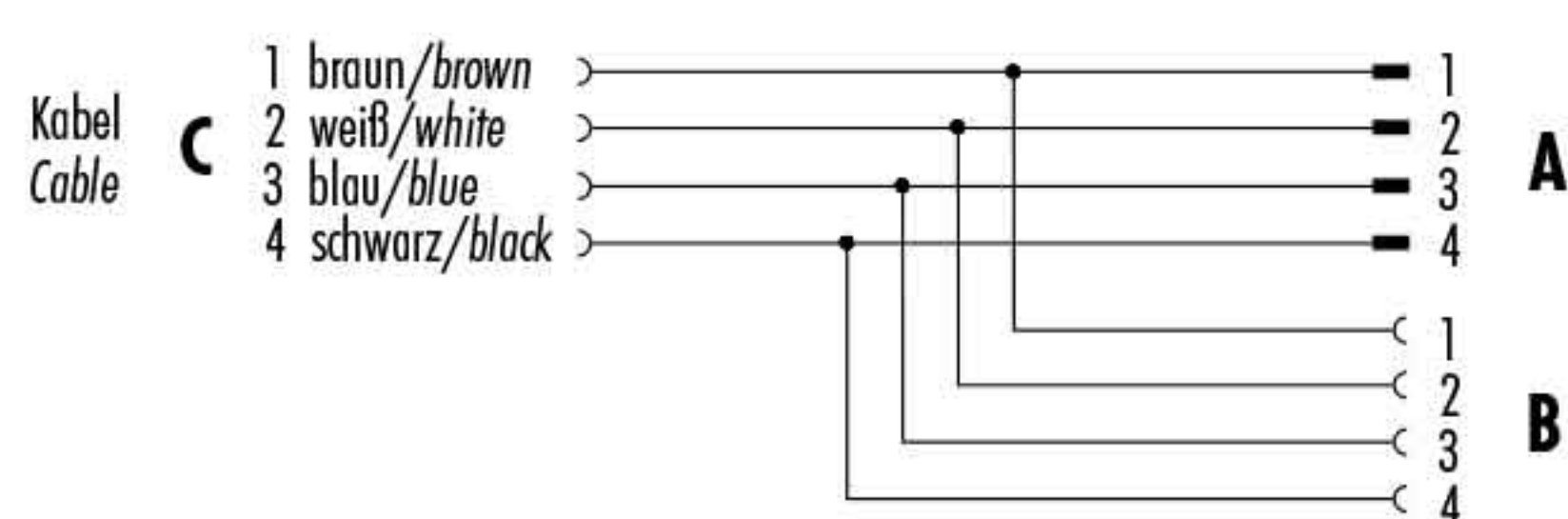
Nr. 9  
No. 9



4/3 pol  
4/3 contacts

Schaltung Zweifachverteiler, umspritzt  
Wiring twin distributor, moulded

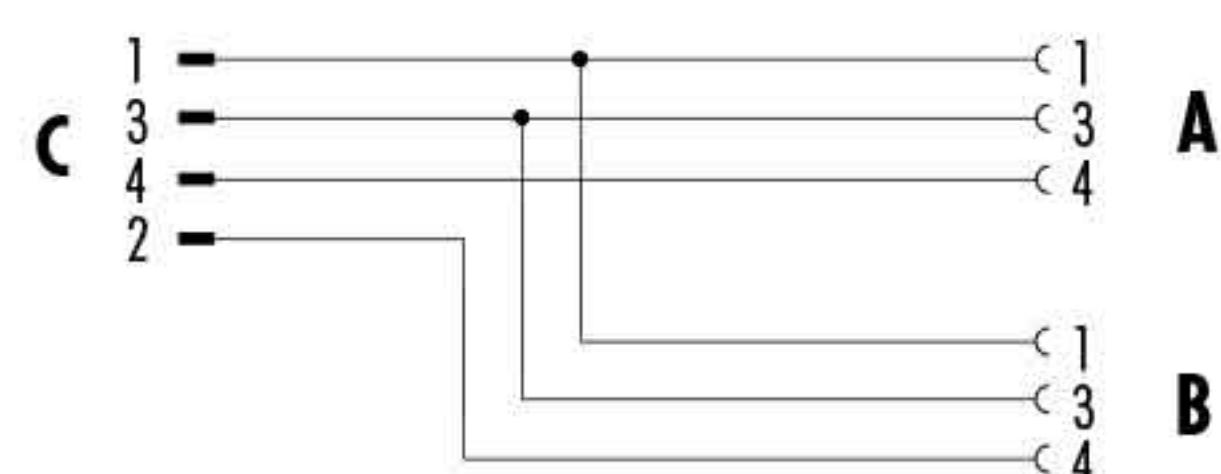
Nr. 10  
No. 10



4/3 pol  
4/3 contacts

Schaltung Zweifachverteiler 1:1, Stecker – Dose, Dose  
Wiring twin distributor 1:1, male – female, female

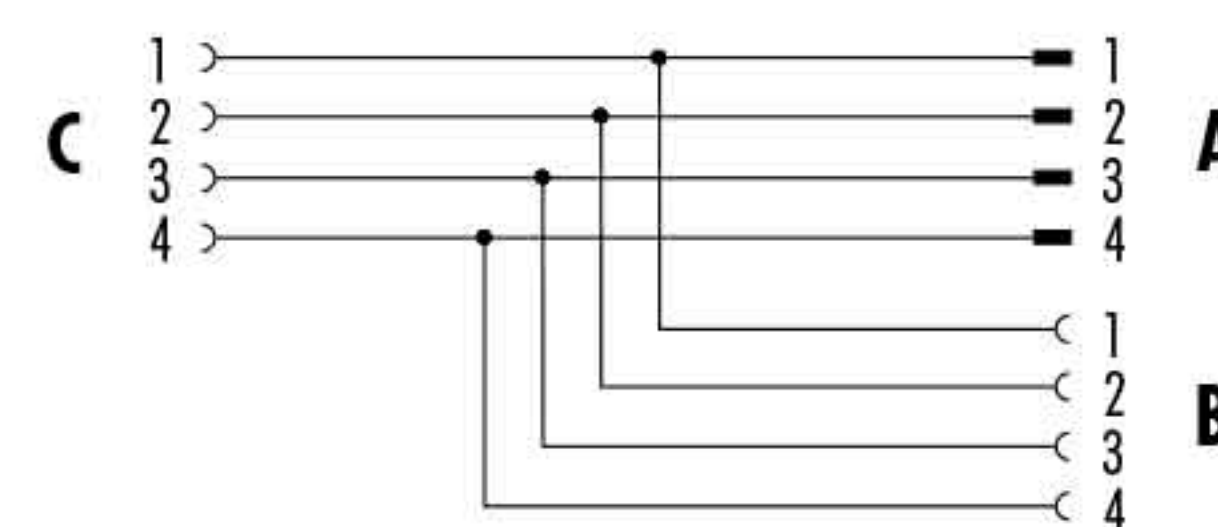
Nr. 11  
No. 11



4 pol  
4 contacts

Schaltung Zweifachverteiler 1:1, Dose – Stecker, Dose  
Wiring twin distributor 1:1, female – male, female

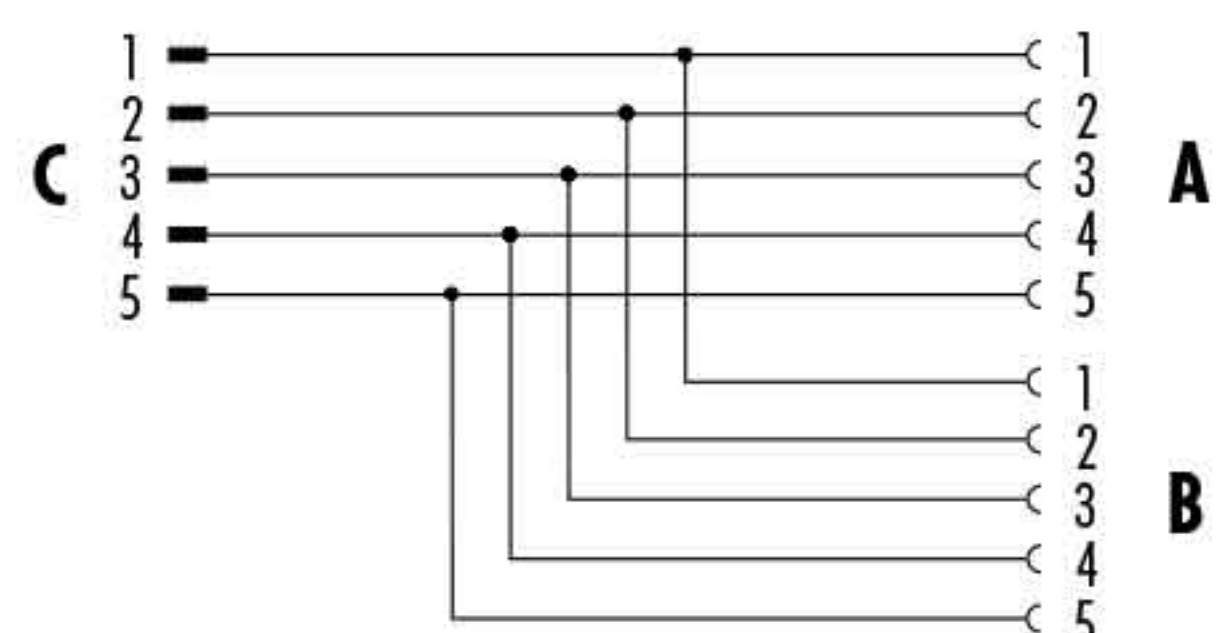
Nr. 12  
No. 12



5 pol  
5 contacts

Schaltung Zweifachverteiler 1:1, Stecker – Dose, Dose  
Wiring twin distributor 1:1, male – female, female

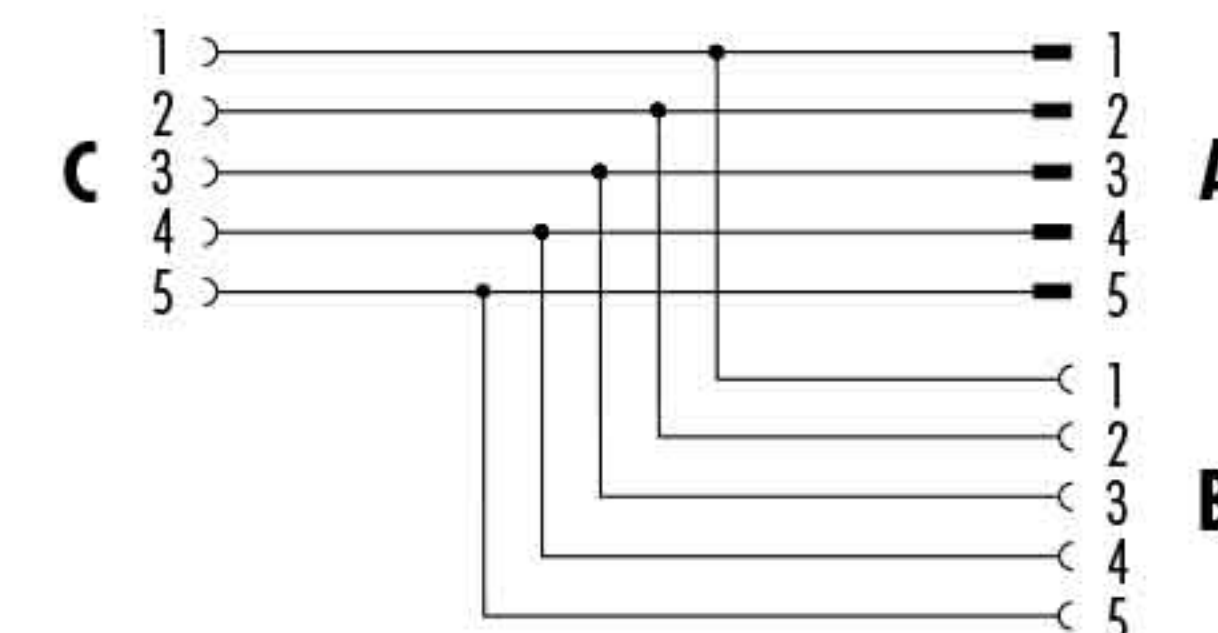
Nr. 13  
No. 13



5 pol  
5 contacts

Schaltung Zweifachverteiler 1:1, Dose – Stecker, Dose  
Wiring twin distributor 1:1, female – male, female

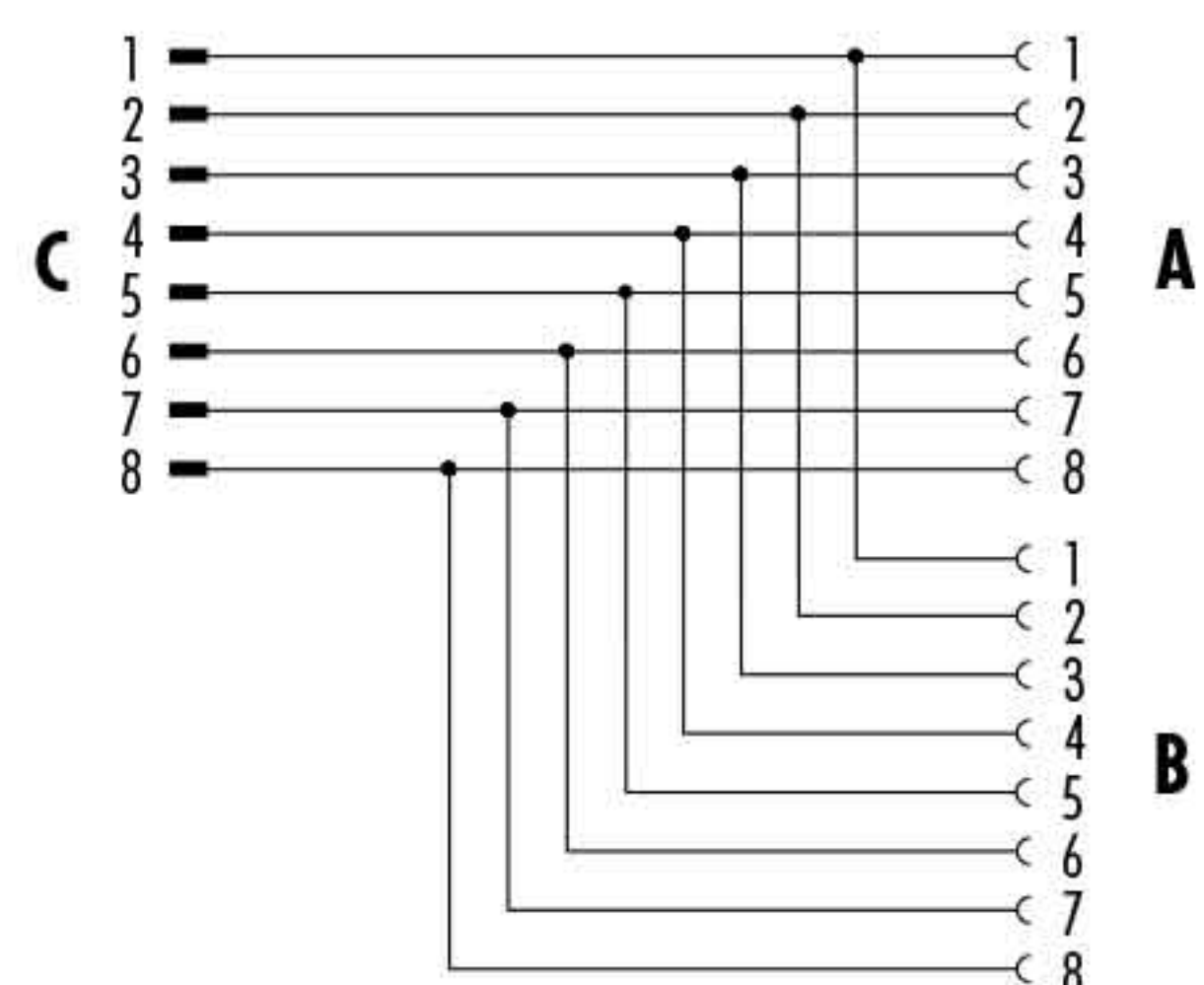
Nr. 14  
No. 14



8 pol  
8 contacts

Schaltung Zweifachverteiler 1:1, Stecker – Dose, Dose  
Wiring twin distributor 1:1, male – female, female

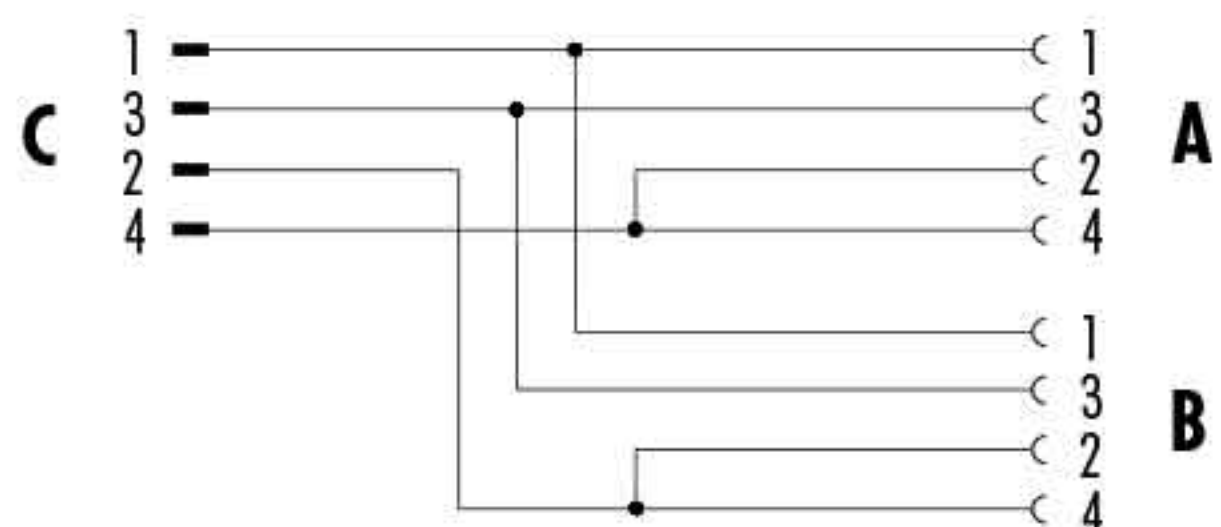
Nr. 15  
No. 15



4 pol  
4 contacts

Schaltung Zweifachverteiler, Stecker – Dose, Dose  
Wiring twin distributor, male – female, female

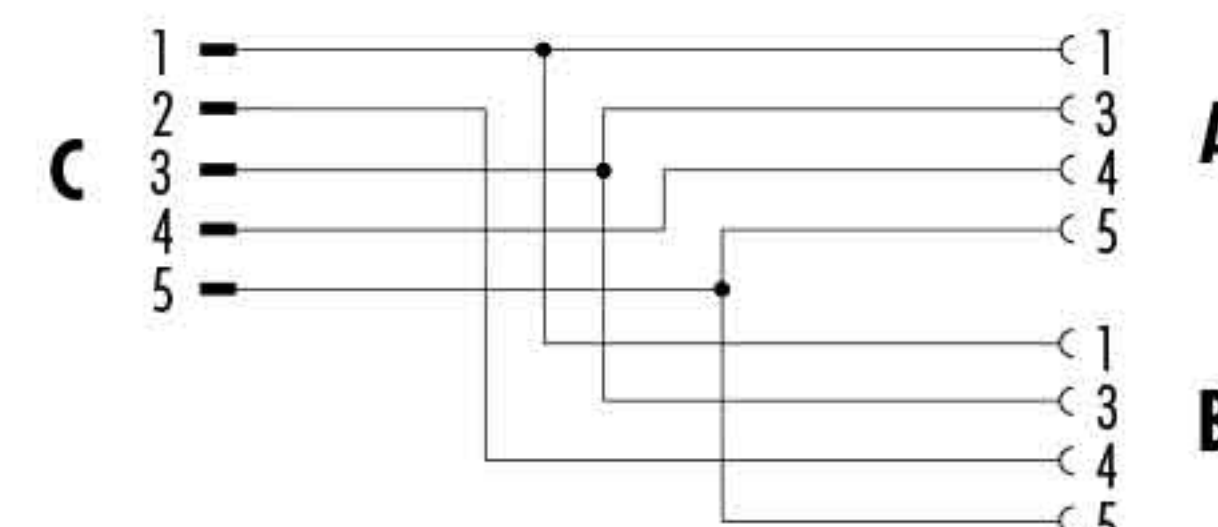
Nr. 16  
No. 16



5/4 pol  
5/4 contacts

Schaltung Zweifachverteiler, Stecker – Dose, Dose  
Wiring twin distributor, male – female, female

Nr. 17  
No. 17



5 pol  
5 contacts

Schaltung Zweifachverteiler, Stecker – Dose, Dose  
Wiring twin distributor, male – female, female

Nr. 18  
No. 18

