

AC-Lüfter

80 x 80 x 38

IP 55 \*

Fabrikat Fandis

Gehäuse: Aluminium, Lüfterrad aus Kunststoff, nach UL 94 V-0

Motor: 1 Phasen-Spaltmotor, impedanzgeschützt, mit automatischem Wiederanlauf

Förderrichtung: über Stege blasend

Drehrichtung: gegen den Uhrzeigersinn (vom Typenschild aus gesehen)

Betriebstemperatur: -40 °C bis +70 °C

Schutzart: IP 55 \* (Elektronik und Stator vollvergossen)

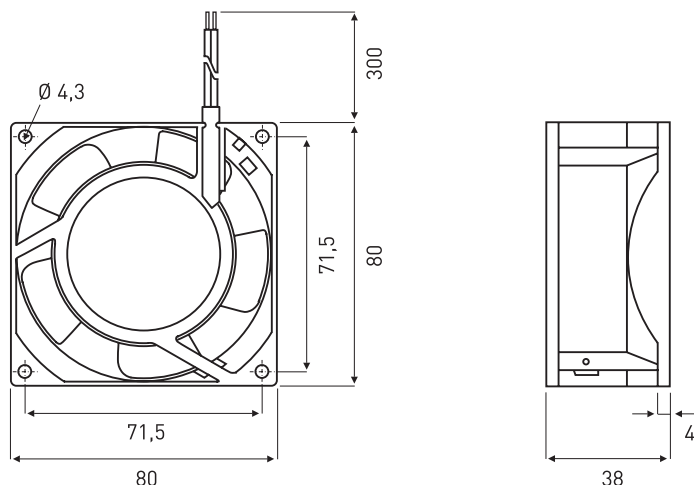
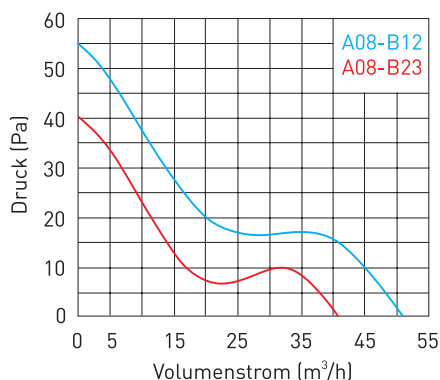
Einbaulage: frei wählbar

Anschluss: verzinnzte Anschlusslitzen nach UL 1007, AWG 22, Länge 300 mm, Schutzleiter über M4-Schraube

Gewicht: 280 g

Die AC-Lüfter sind kugelgelagert, mit zwei Präzisionskugellagern, für lange Lebensdauer und anhaltende Laufruhe.

Hinweis: alle Angaben beziehen sich auf 230 V und 50 Hz bzw. 115 V und 60 Hz



(Maße in mm)

AC-Lüfter	Spannung	Luftmenge	Strom	Watt	Druck	Drehzahl	Geräusch	Lebensdauer
	V AC	m³/h	mA	W	Pa	min <sup>-1</sup>	dB(A)	L <sub>10</sub> /40 °C h
A08-B23-HWB-FF0	230	41,0	70	14,0	40,0	2.500	32,0	40.000
A08-B12-HWB-FF0	115	51,0	120	12,0	55,0	3.000	36,0	40.000

\* Die Angabe der Schutzart bezieht sich auf die Wicklung bzw. Lüfterelektronik und wird durch Verguss bzw. Schutzüberzug hergestellt. Berührungsschutz und Bewertung des schädlichen Eindringens von Staub, Wasser oder dergleichen in den Lüfter, obliegt dem Anwender.

Zubehör	
80	Metallschutzgitter (siehe Seite 125)
59/GNGE-xxxx	Erdungslitzen individuell gefertigt (siehe Seite 471)