

A9168309

Holder XL

Special holder for SMART-CASE XL for safe storing of cable-connected or wireless remote controls. Fixing at the wall or other surfaces by commercial screws with head diameter 5.3 - 8.2 mm.

Supply

1 holder



TECHNICAL DATA

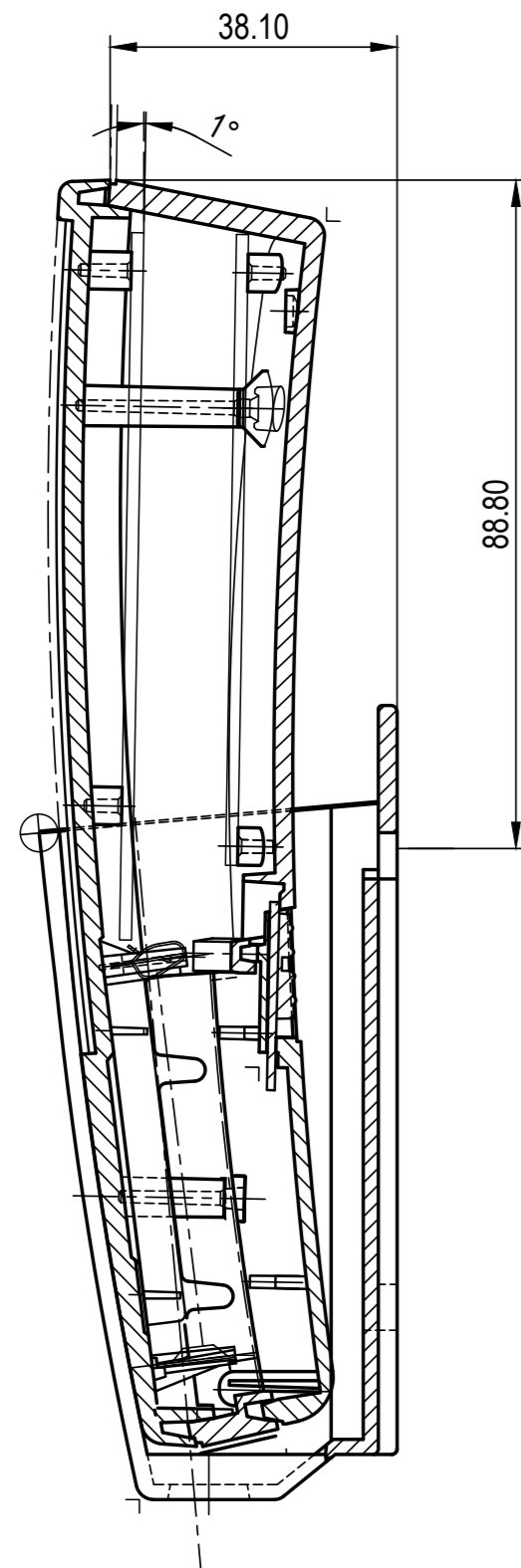
Material	ABS (UL 94 HB)
Colour	black RAL 9005
Standards	RoHS compliant, REACH compliant

Please take the dimensions from current parts. These are subject to material- and manufacturing-specific tolerances.

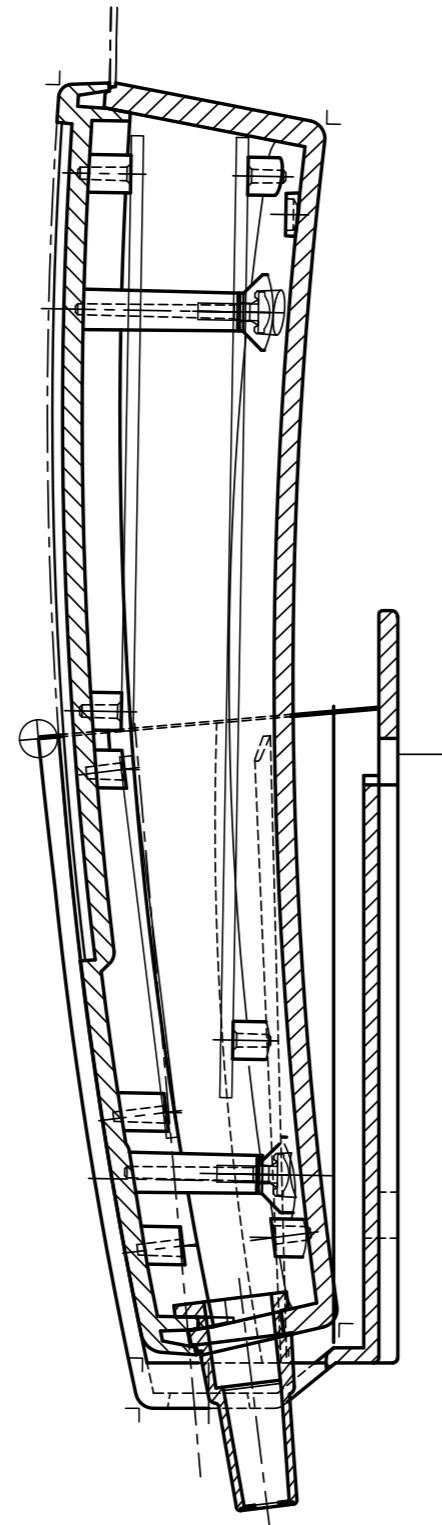
PURCHASING DATA

Weight/1 part	35 g
Customs tariff number (OKW product)	39269097
Country of manufacture	Germany

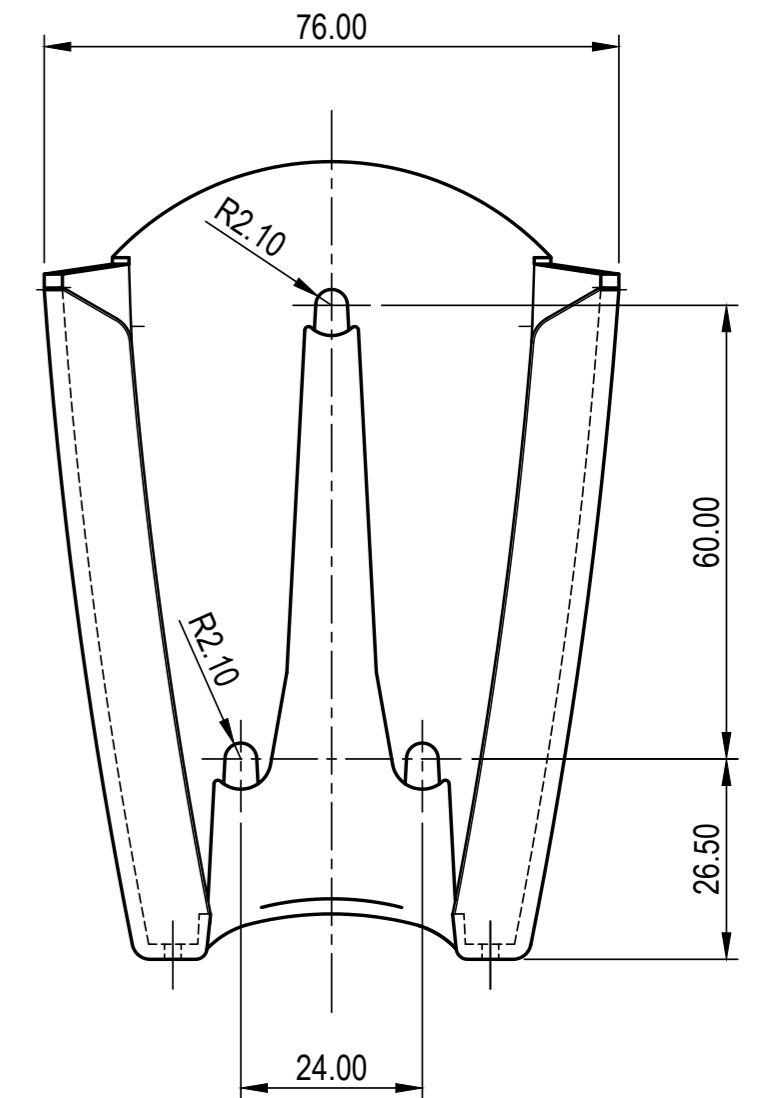
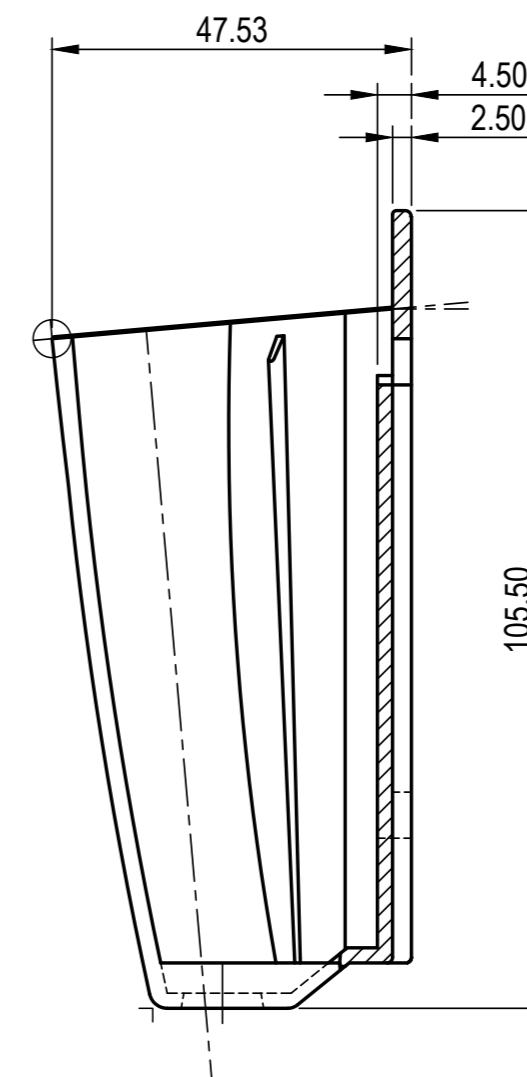
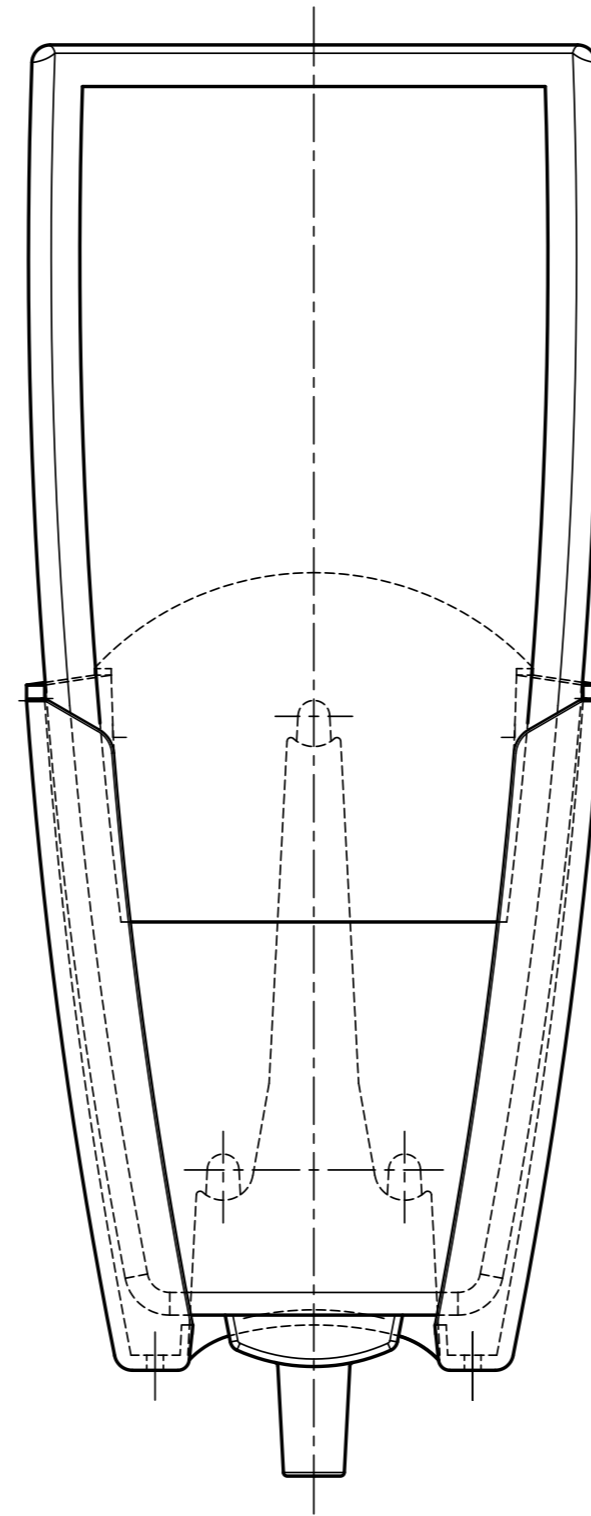
Subject to technical modification without notice. © by OKW Gehäusesysteme, Buchen/Germany.



Section with kept in case
version with
battery-compartment



Section with kept in case,
version without battery-compartment
but mounted cable gland



Max. screwhead diameter up to Ø8.00.
Suitable screws are acc. to DIN 7981
(e. c. Phillips-screws Ø4.2)

<p>Bitte die Maße an aktuellen Teilen abnehmen. Diese unterliegen material- und produktionsspezifischen Fertigungstoleranzen</p> <p>Please take the dimensions from current parts. These are subject to material- and manufacturing-specific tolerances.</p>	<p>Informationskopie wird nicht aktualisiert</p>	<p>Copy for Information will not be updated</p>	<p>Erst. am: 27.06.2002 Erst. von: Hasselb Freig. am: Revision: 04</p>	<p>Toleranzen: DIN 16901 T130 Volumen:</p>	<p>Status: ÄNDERUNG Zeichnungsart: KUNDE</p>	<p>DIN 6 Teil 2 Maßstab: 1:1 Dateiname: 00005232</p>
	<p>Technische Änderungen vorbehalten. Irrtümer und Druckfehler begründen keinen Anspruch auf Schadenersatz. Wichtige Einbaumaße bitte direkt mit dem aktuellen Produkt abstimmen. Subject to technical modification without prior notice. Typographical and other errors do not justify any claim for damages. All dimensions should be verified using an actual moulded part. Sous réserve de modifications techniques. Toute erreur ou faute d'impression ne justifie aucune demande d'indemnisation. Nous prions les clients de vérifier les dimensions des composants avec les boîtiers avant le montage.</p>		<p>This document contains proprietary information of OKW Gehäusesysteme GmbH and is tendered subject to the conditions that the information be retained in confidence not be reproduced or copied and not be used or incorporated in any product.</p>			
	<p>OKW GEHÄUSE SYSTEME</p>		<p>SMART-CASE Zub Holder-XL A916830*</p>			
	<p>Für dieses Dokument behalten wir uns alle Urheberrechte vor. Es darf auch auszugsweise weder vervielfältigt noch Dritten in irgendeiner Form zugänglich gemacht werden.</p>					