

B6724334

RAILTEC SUP. 72, Endstück

Modulare Bauweise mit Steckverbindung. Mindestbestandteile pro Support: 2 Endstücke. Die Kombination mit Zwischenteilen (sep. Artikel) ermöglicht eine optimale Anpassung an die jeweilige Größenanforderung. Die Platinenbreiten ergeben sich aus der Addition der entsprechenden Maße der Einzelteile.

Lieferumfang

1 Endstück



TECHNISCHE DATEN

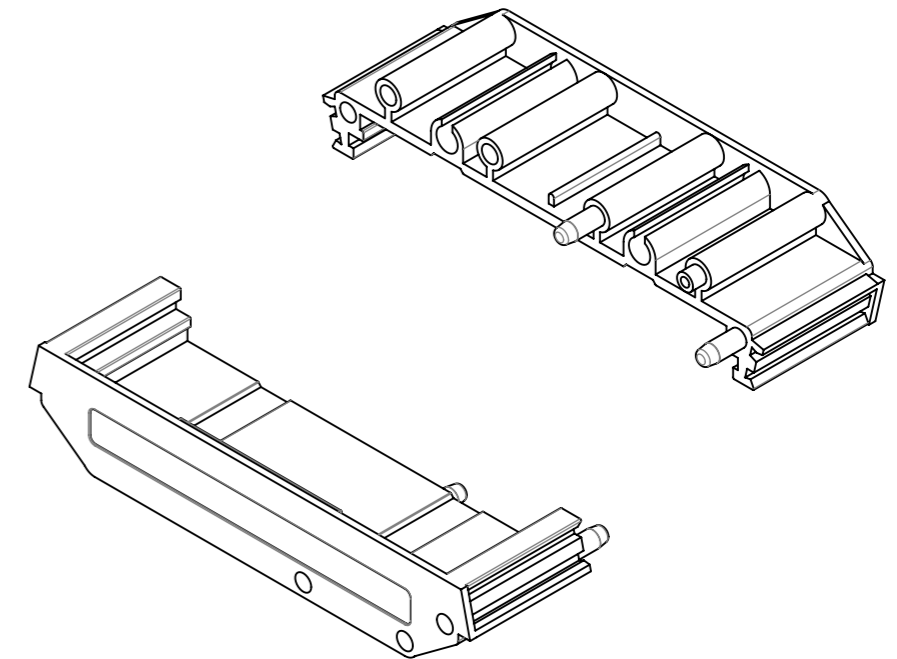
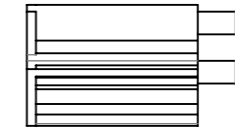
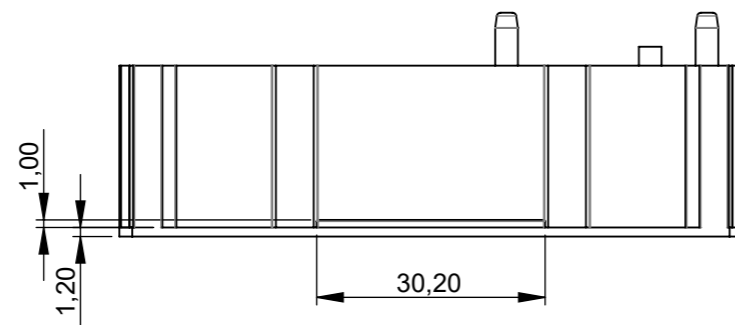
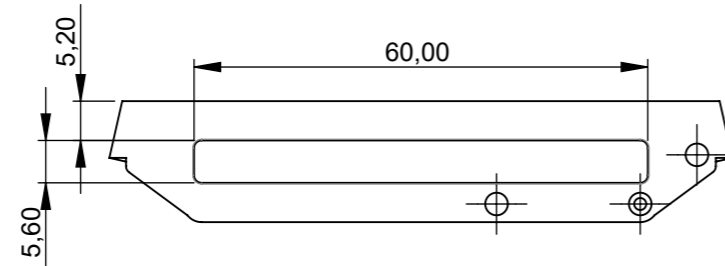
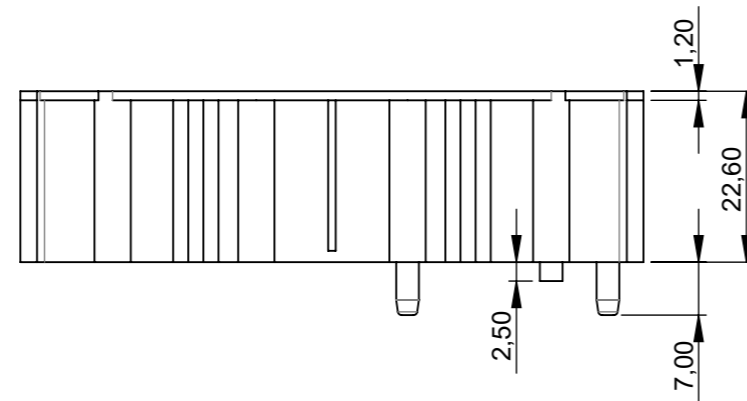
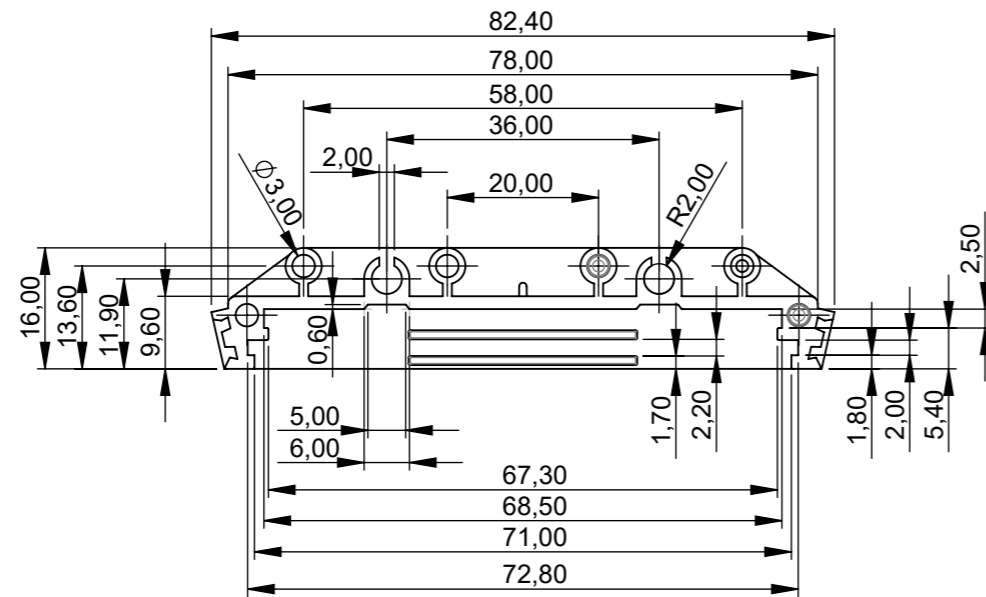
Material	PA6 FR (30) (UL 94 V-0)
Farbe	lichtgrau
Standards	RoHS konform, REACH konform

Länge	82 mm
Breite	22,2 mm
Höhe	16 mm
Platinenlänge Unterteil	72 mm
Platinenbreite Unterteil	21 mm

Bitte die Maße an aktuellen Teilen abnehmen. Diese unterliegen material- und produktionsspezifischen Fertigungstoleranzen.

KAUFMÄNNISCHE DATEN

Gewicht/1 Stück	7 g
Warentarifnummer (OKW Produkt)	39269097
Herstellungsverfahren	Großbritannien



Bitte die Maße an aktuellen
Teilen abnehmen.
Diese unterliegen material-
und produktionsspezifischen
Fertigungstoleranzen.

Please take the dimensions
from current parts.
These are subject to material-
and manufacturing-specific
tolerances.

Informationskopie
wird nicht aktualisiert
Copy for Information
will not be updated

Technische Änderungen vorbehalten. Irrtümer oder Druckfehler
begründen keinen Anspruch auf Schadensersatz. Wichtige Ein-
baumaße bitte direkt mit dem aktuellen Produkt abstimmen.

Subject to technical modification without prior notice. Typogra-
phical and other errors do not justify any claim for damages. All
dimensions should be verified using an actual moulded part.

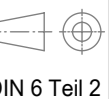
Sous réserve de modifications techniques. Toute erreur ou faute
d'impression ne justifie aucune demande d'indemnisation. Nous
prions les clients de vérifier les dimensions des composants avec
les boîtiers avant le montage.

Erst. am: 30.08.2011
Erst. von: Hasselb
Freig. am: 30.10.2013
Freig. von: D. Hasselbach
Revision: 01



Toleranzen:
DIN 16901 T130
Volumen:

Status:
SERIENFREIGABE
Zeichnungsart:
KUNDE



This document contains proprietary information of OKW Gehäusesysteme GmbH
and is tendered subject to the conditions that the information be retained in confidence
not be reproduced or copied and not be used or incorporated in any product.

RAILTEC C
End section 22.2, Support 72

B6724334

M 1:1

Für dieses Dokument behalten wir uns alle Urheberrechte vor. Es darf auch auszugs-
weise weder vervielfältigt noch Dritten in irgendeiner Form zugänglich gemacht werden.

Dateiname:
00013167