

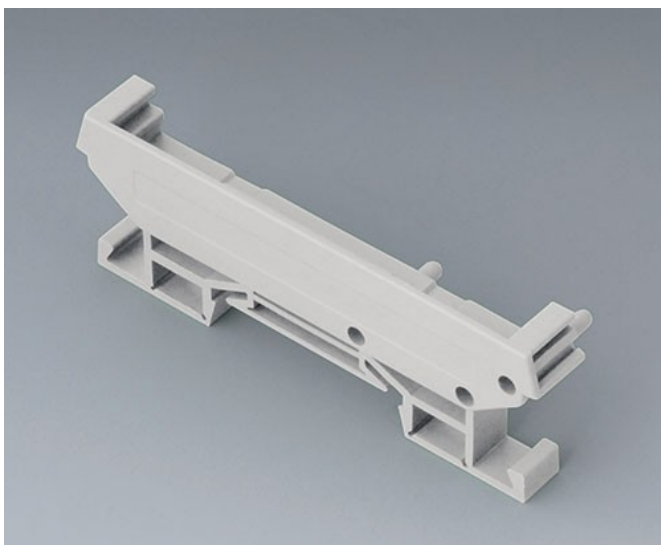
B6724335

RAILTEC SUP. 72, Endstück mit Fuß

Modulare Bauweise mit Steckverbindung. Mindestbestandteile pro Support: 2 Endstücke. Die Kombination mit Zwischenteilen (sep. Artikel) ermöglicht eine optimale Anpassung an die jeweilige Größenanforderung. Die Platinenbreiten ergeben sich aus der Addition der entsprechenden Maße der Einzelteile. Passend für DIN EN 60715 (TH35).

Lieferumfang

1 Endstück mit Fuß



TECHNISCHE DATEN

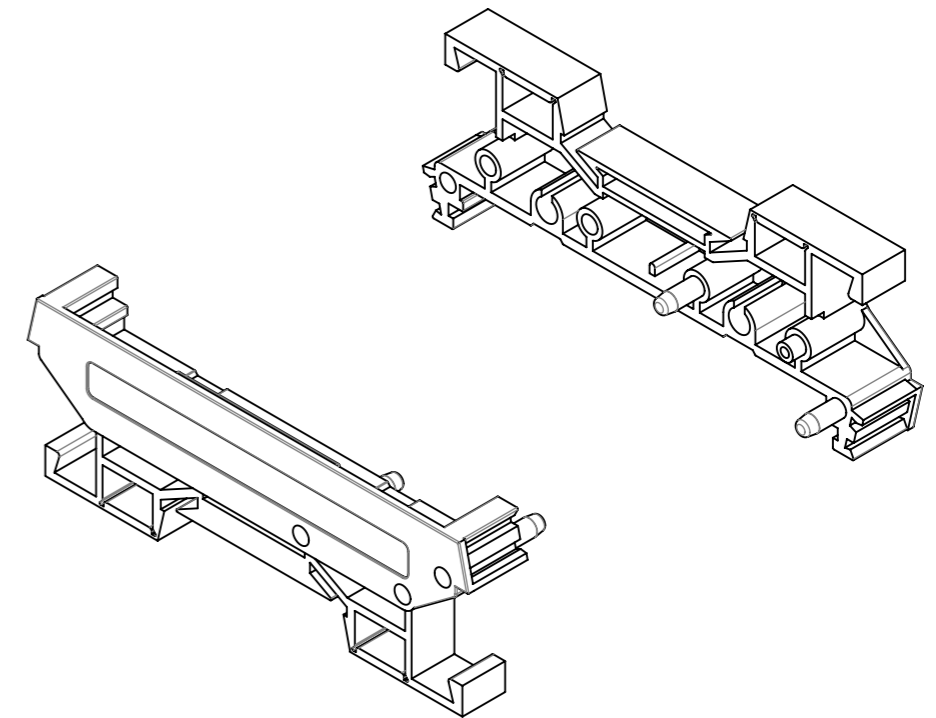
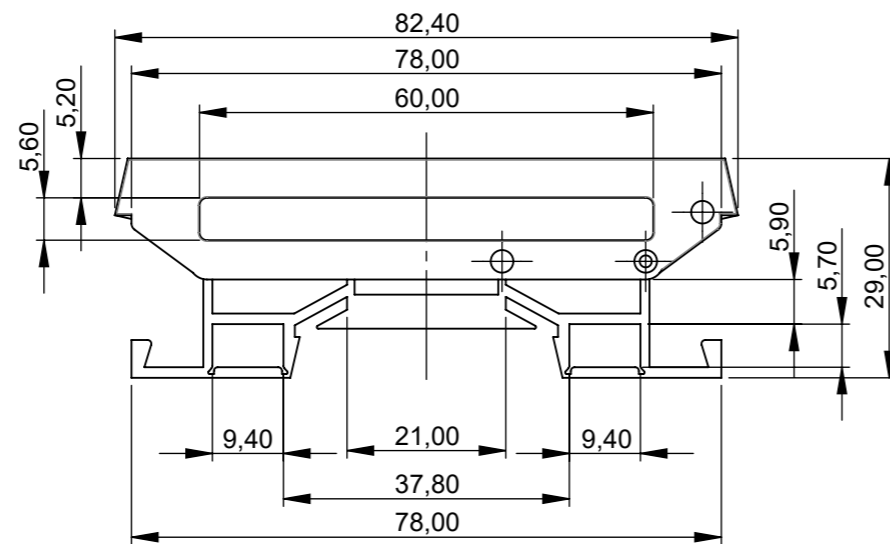
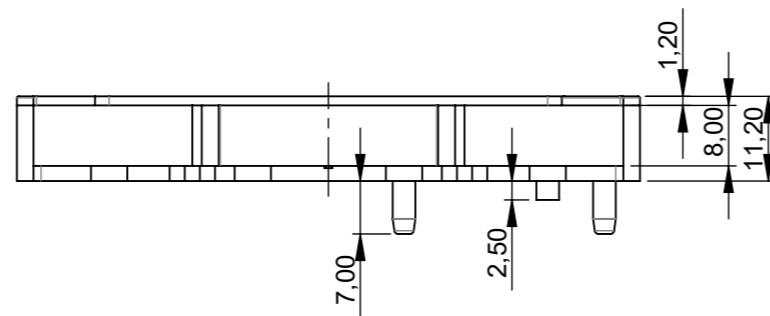
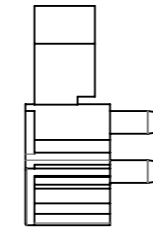
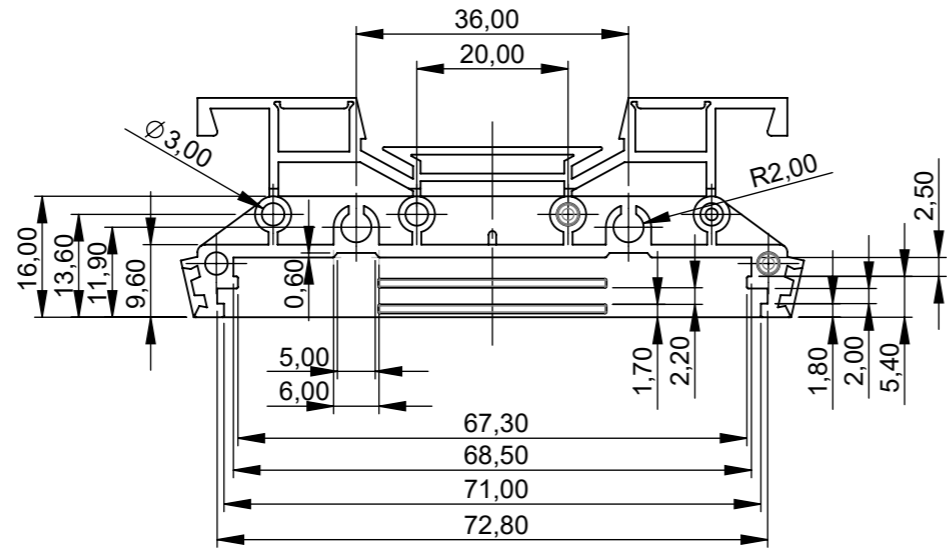
Material	PA6 FR (30) (UL 94 V-0)
Farbe	lichtgrau
Standards	RoHS konform, DIN EN 60715 TH35, REACH konform

Länge	82 mm
Breite	11,2 mm
Höhe	22,5 mm
Platinenlänge Unterteil	72 mm
Platinenbreite Unterteil	10 mm

Bitte die Maße an aktuellen Teilen abnehmen. Diese unterliegen material- und produktionsspezifischen Fertigungstoleranzen.

KAUFMÄNNISCHE DATEN

Gewicht/1 Stück	6 g
Warentarifnummer (OKW Produkt)	39269097
Herstellungsland	Großbritannien



Bitte die Maße an aktuellen
Teilen abnehmen.
Diese unterliegen material-
und produktionsspezifischen
Fertigungstoleranzen.

Please take the dimensions
from current parts.
These are subject to material-
and manufacturing-specific
tolerances.

Informationskopie
wird nicht aktualisiert
Copy for Information
will not be updated

Technische Änderungen vorbehalten. Irrtümer oder Druckfehler begründen keinen Anspruch auf Schadensersatz. Wichtige Einbaumaße bitte direkt mit dem aktuellen Produkt abstimmen.
Subject to technical modification without prior notice. Typographical and other errors do not justify any claim for damages. All dimensions should be verified using an actual moulded part.
Sous réserve de modifications techniques. Toute erreur ou faute d'impression ne justifie aucune demande d'indemnisation. Nous prions les clients de vérifier les dimensions des composants avec les boîtiers avant le montage.

Erst. am: 30.08.2011
Erst. von: Hasselb
Freig. am: 30.10.2013
Freig. von: D. Hasselbach
Revision: 01

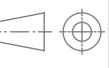
OKW
GEHÄUSE
SYSTEME

Toleranzen:
DIN 16901 T130

Volumen:

Status:
SERIENFREIGABE

Zeichnungsart:
KUNDE



DIN 6 Teil 2

This document contains proprietary information of OKW Gehäusesysteme GmbH and is tendered subject to the conditions that the information be retained in confidence not be reproduced or copied and not be used or incorporated in any product.

RAILTEC C
End section with foot 11.2, Support 72

B6724335

Für dieses Dokument behalten wir uns alle Urheberrechte vor. Es darf auch auszugsweise weder vervielfältigt noch Dritten in irgendeiner Form zugänglich gemacht werden.

M 1:1

Dateiname:
00013168