

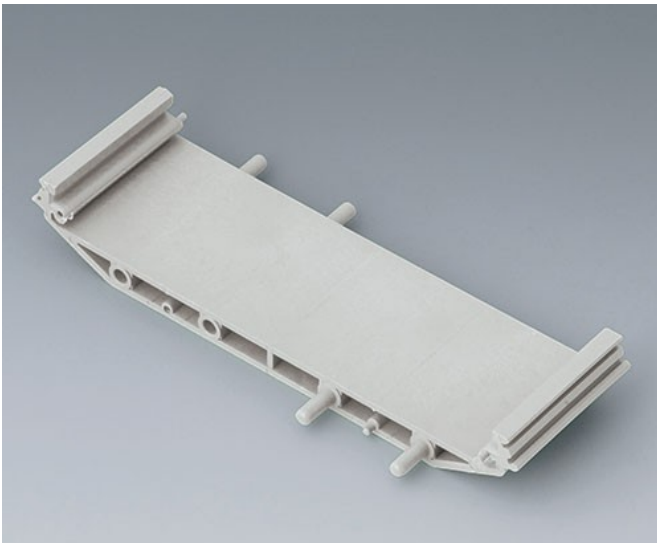
# B6724441

## RAILTEC SUP. 107, Zwischenteil

Zwischenteile ermöglichen eine optimale Anpassung an die jeweilige Größenanforderung. Modulare Bauweise mit Steckverbindung und integrierter Beschriftungsmöglichkeit. 2 Endstücke mit/ohne Fuß (sep. Artikel) zur Komplettierung erforderlich. Die Platinenbreiten ergeben sich aus der Addition der entsprechenden Maße der Einzelteile.

### Lieferumfang

1 Zwischenteil



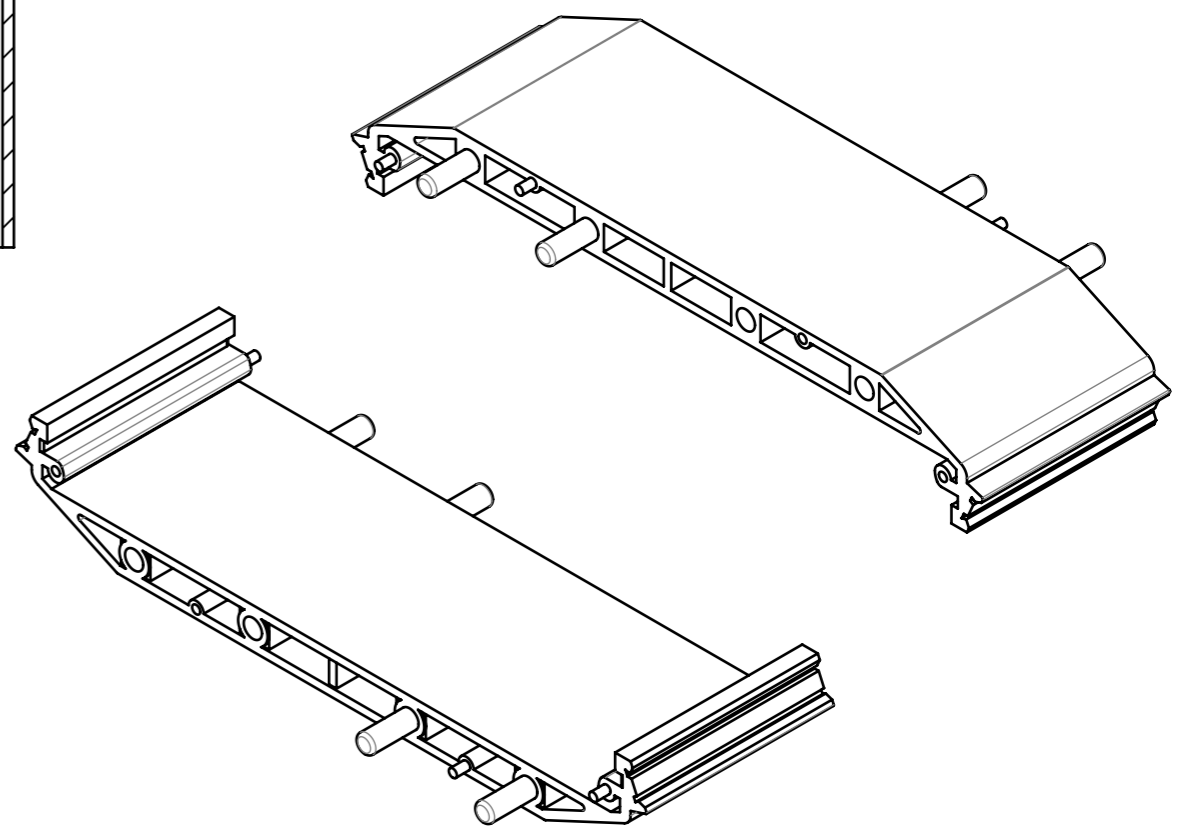
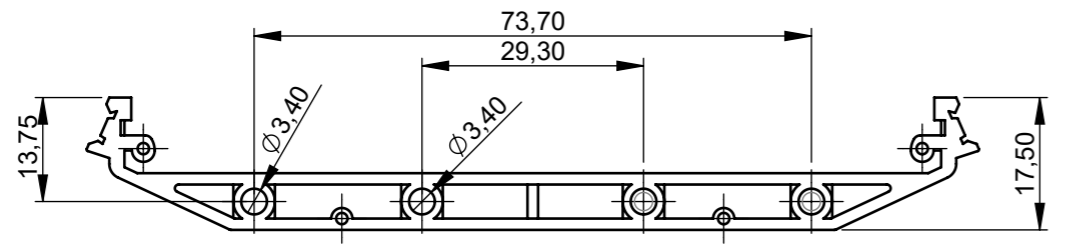
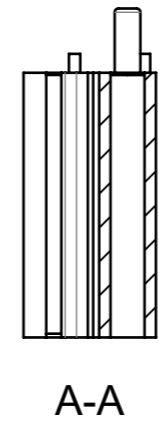
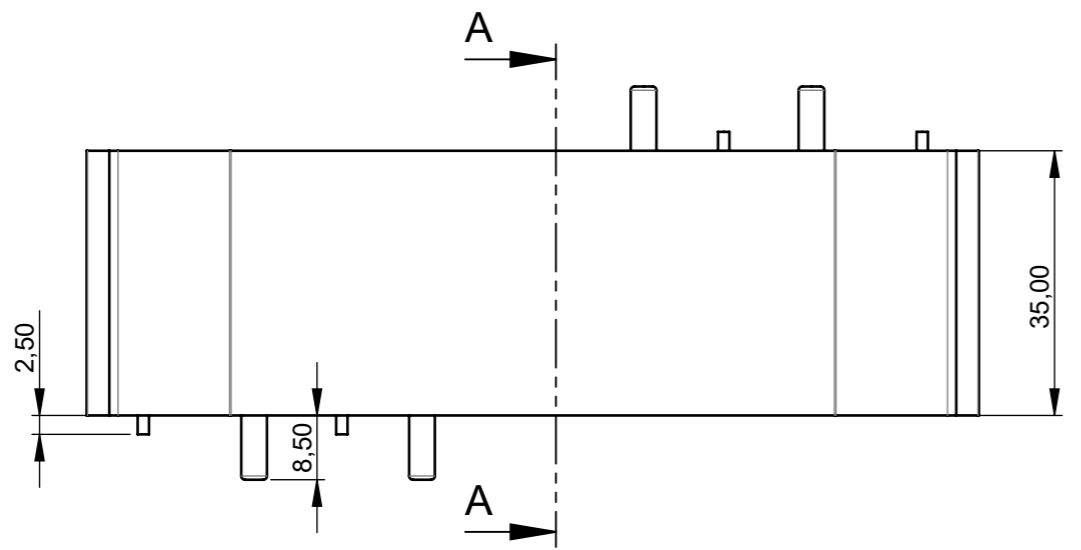
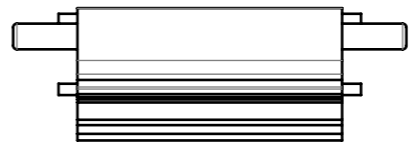
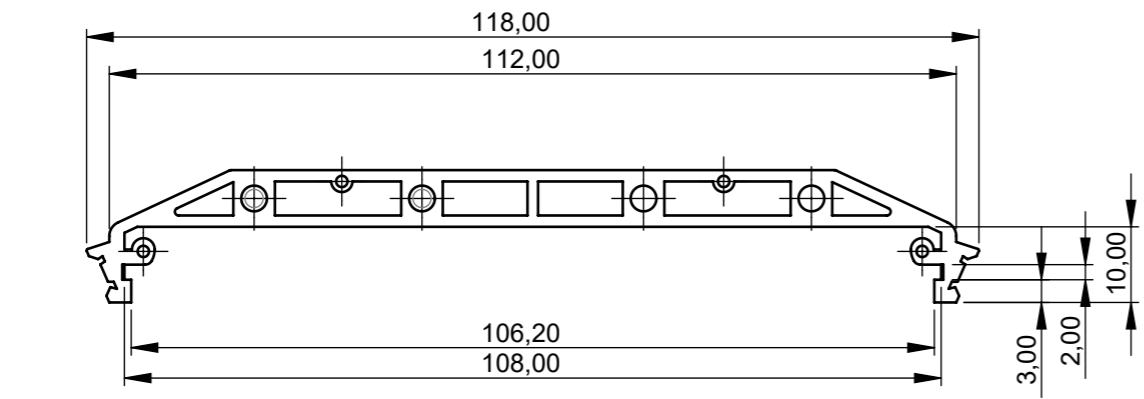
### TECHNISCHE DATEN

Material	PA6 FR (30) (UL 94 V-0)	Länge	118 mm
Farbe	lichtgrau	Breite	35 mm
Standards	RoHS konform, REACH konform	Höhe	17,5 mm
		Platinenlänge Unterteil	107 mm
		Platinenbreite Unterteil	35 mm

Bitte die Maße an aktuellen Teilen abnehmen. Diese unterliegen material- und produktionsspezifischen Fertigungstoleranzen.

### KAUFMÄNNISCHE DATEN

Gewicht/1 Stück	27 g
Warentarifnummer (OKW Produkt)	39269097
Herstellungsland	Großbritannien



Bitte die Maße an aktuellen Teilen abnehmen. Diese unterliegen material- und produktionsspezifischen Fertigungstoleranzen.

Please take the dimensions from current parts. These are subject to material- and manufacturing-specific tolerances.

Informationskopie wird nicht aktualisiert  
Copy for Information will not be updated

Technische Änderungen vorbehalten. Irrtümer oder Druckfehler begründen keinen Anspruch auf Schadensersatz. Wichtige Einbaumaße bitte direkt mit dem aktuellen Produkt abstimmen.

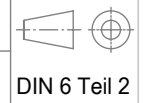
Subject to technical modification without prior notice. Typographical and other errors do not justify any claim for damages. All dimensions should be verified using an actual moulded part.

Sous réserve de modifications techniques. Toute erreur ou faute d'impression ne justifie aucune demande d'indemnisation. Nous prions les clients de vérifier les dimensions des composants avec les boîtiers avant le montage.

Erst. am: 26.08.2011  
Erst. von: Hasselb  
Freig. am: 30.10.2013  
Freig. von: D. Hasselbach  
Revision: 01

Toleranzen:  
DIN 16901 T130  
Volumen:

Status:  
SERIENFREIGABE  
Zeichnungsart:  
KUNDE



DIN 6 Teil 2

This document contains proprietary information of OKW Gehäusesysteme GmbH and is tendered subject to the conditions that the information be retained in confidence not be reproduced or copied and not be used or incorporated in any product.



**RAILTEC C**  
Intermediate part 35, Support 107  
**B6724441**

M 1:1

Für dieses Dokument behalten wir uns alle Urheberrechte vor. Es darf auch auszugsweise weder vervielfältigt noch Dritten in irgendeiner Form zugänglich gemacht werden.

Dateiname:  
00013156