

AC-Lüfter

280 x 280 x 80

Fabrikat Fandis

Gehäuse: Aluminium, Lüfterrad aus Stahl

Motor: Kondensatmotor, durch Thermoschalter geschützt

Förderrichtung: über Stege blasend

Betriebstemperatur: -20 °C bis +70 °C

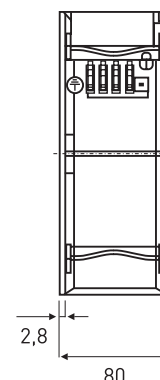
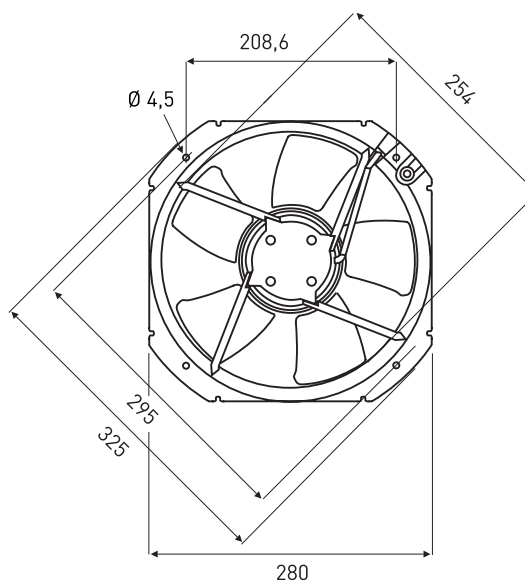
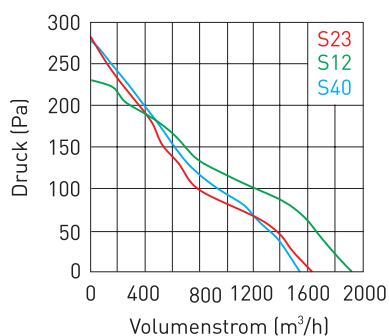
Einbaulage: frei wählbar

Anschluss: über 3-pol. Anschlussklemme (L-N-PE) bis 2,5 mm²

Gewicht: 2.800 g

Die AC-Lüfter sind kugelgelagert.

Hinweis: alle Angaben beziehen sich auf 230 V und 50 Hz bzw. 115 V und 60 Hz bzw. 400 V und 50 Hz



(Maße in mm)

AC-Lüfter	Spannung	Luftmenge	Strom	Watt	Druck	Drehzahl	Geräusch	Lebensdauer
	V AC	m³/h	mA	W	Pa	min ⁻¹	dB _(A)	L ₁₀ /25 °C h
C25-S23-HKB-E00	230	1.630,0	500	101,0	280,0	2.735	67,0	80.000
C25-S12-HKB-E00	115	1.920,0	600	138,0	270,0	3.150	70,0	80.000
C25-S40-HKB-E00	400	1.540,0	190	86,0	280,0	2.635	67,0	80.000

Zubehör	
GMP250NK	Metallschutzgitter (siehe Seite 125)