

## Kupplungsstecker/-dose nach MIL C-5015 Serie DMS Fabrikat Fujikura DDK

Polzahlen: siehe u.a. Übersicht

Anzahl Baugrößen: 11

Anschlussart: Löten

Betriebstemperatur: -55 °C bis +125 °C

Material Gehäuse: einteilig, Aluminium, verzinkt, schwarz / vernickelt \*

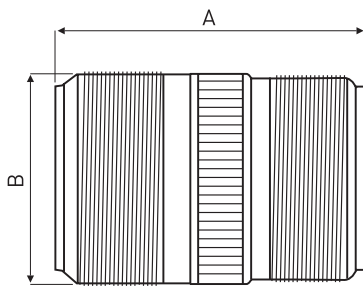
Material Kontaktträger: Diallylphtalat (überwiegend kodierbar)

Material Kontakte: Kupfer, versilbert, Lötbereich vorverzinnt

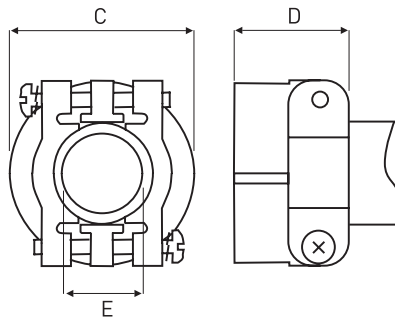
Hinweis: Polbilder und elektrische Daten (siehe Datenblatt) / wasserdichte Ausführungen Serie DMS-F



Kupplungsstecker/-dose



Zugentlastung mit Gummitülle



Übersicht Polzahl in verfügbaren Baugrößen

Polzahl	Baugrößen	Polzahl	Baugrößen
1	20	19	22
2	10SL, 12S, 14S, 20, 32	20	28
3	10SL, 14S, 16S, 16, 18, 22, 28, 36	22	28
4	14S, 18, 20, 22, 24, 32, 36	24	24
5	14S, 16S, 18, 32	26	28
6	14S, 18, 20, 36	30	32
7	16S, 20, 22, 24, 28	31	36
8	18, 20, 22	35	28, 32
9	20, 24	37	28
10	18	48	36
11	24	52	32
14	20, 22, 28, 32	54	32
16	24	73	36
17	20		

Baugröße	Kupplungsstecker *	Kupplungsdose *	Zugentlastung * mit Gummitülle	Abmessungen mm				
				A	B	C	D	E
12S	DMS 3101A 12S-XX P	DMS 3101A 12S-XX S	DMS 3057- 4AK	37,9	20,0	22,2	20,6	4,5-5,6
14S	DMS 3101A 14S-XX P	DMS 3101A 14S-XX S	DMS 3057- 6AK	37,5	22,3	27,0	22,2	5,5-7,0
16S	DMS 3101A 16S-XX P	DMS 3101A 16S-XX S	DMS 3057- 8AK	37,5	25,5	29,4	23,8	8,0-11,1
16	DMS 3101A 16-XX P	DMS 3101A 16-XX S	DMS 3057- 8AK	47,9	25,5	29,4	23,8	8,0-11,1
18	DMS 3101A 18-XX P	DMS 3101A 18-XX S	DMS 3057-10AK	51,1	28,6	31,8	23,8	9,0-14,3
20	DMS 3101A 20-XX P	DMS 3101A 20-XX S	DMS 3057-12AK	54,0	31,8	37,3	23,8	10,5-15,9
22	DMS 3101A 22-XX P	DMS 3101A 22-XX S	DMS 3057-12AK	54,0	35,0	37,3	23,8	10,5-15,9
24	DMS 3101A 24-XX P	DMS 3101A 24-XX S	DMS 3057-16AK	57,2	38,2	42,9	26,2	11,5-19,1
28	DMS 3101A 28-XX P	DMS 3101A 28-XX S	DMS 3057-16AK	57,2	44,5	42,9	26,2	11,5-19,1
32	DMS 3101A 32-XX P	DMS 3101A 32-XX S	DMS 3057-20AK	60,4	51,3	51,6	27,8	14,5-23,8
36	DMS 3101A 36-XX P	DMS 3101A 36-XX S	DMS 3057-24AK	60,4	57,2	57,9	29,4	21,5-31,8

Bitte Bestellnummer vervollständigen: XX = Polzahl (siehe obige Übersicht z.B. DMS 3101A 12S-)

\* Bestellnummer Zusatz für vernickelte Ausführung: (D340) Kupplungsstecker/-dose / (D240) Zugentlastung

## Polbilder / Baugrößen / elektrische Daten Polzahlen 4-6 Serie DMS / Fabrikat Fujikura DDK

Alle technischen Daten nach MIL C-5015

Polzahl	für Baugröße	Code für Polbild	Polbild (Steckseite Stift)	Kontaktgröße Crimpkontakt	für AWG	Strombelastung A	Spannung max. DC / AC V
4	36	36-5		0	2-0	150	500 / 700
5	14S	14S-5		16	22-16	13	200 / 250
5	16S	16S-8		16	22-16	13	500 / 700
5	18	18-11		12	14-12	23	500 / 700
5	18	18-20		16	22-16	13	500 / 700
5	32	32-2		-	2x 22-16 3x 6-6	13 80	1.250 / 1.750
6	14S	14S-6		16	22-16	13	200 / 250
6	18	18-12		16	22-16	13	500 / 700
6	20	20-17		1x 16 5x 12	1x 22-16 5x 16-12	13 23	500 / 700
6	20	20-22		3x 16 3x 8	3x 22-16 3x 10-8	13 46	500 / 700
6	36	36-3		3x 12 3x 0	3x 16-12 3x 2-0	23 150	900 / 1.250