



Flanschstecker/-dose IP 55 nach MIL C-5015

Serie DMS-R

Fabrikat Fujikura DDK

Polzahlen: siehe u.a. Übersicht

Anzahl Baugrößen: 12

Schutzart: IP 55 (in gestecktem Zustand)

Anschlussart: Löten

Betriebstemperatur: -55 °C bis +125 °C

Material Gehäuse: Aluminium, verzinkt,
schwarz

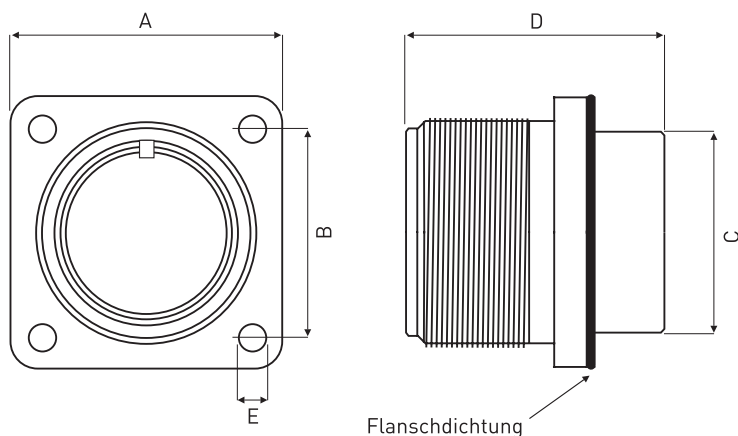
Material Kontakträger: Neopren (fest eingebaut),
Kodierung auf Anfrage

Material Kontakte: Kupfer, versilbert, Löt-
bereich vorverzinkt

Lieferumfang: Flanschdichtung (vormontiert)

Hinweis: Polbilder und elektrische Daten (siehe
Datenblatt)

Mit Flanschdichtung



Übersicht Polzahl in verfügbaren Baugrößen

Polzahl	Baugrößen
2	10SL, 12S, 18
3	10SL, 14S, 16S, 16
4	14S, 16, 18, 22, 32
5	14S, 16S, 18, 28
6	14S, 36
7	16S, 20, 24
10	18
11	20
14	20, 22
17	20
19	22
24	24
37	28
48	36

Baugröße	Flanschstecker	Flanschdose	Abmessungen				
			mm				
			A	B	C	D	E
10SL	DMS 3102R 10SL-XX P	DMS 3102R 10SL-XX S	25,4	18,3	14,5	25,0	3,0
12S	DMS 3102R 12S-XX P	DMS 3102R 12S-XX S	27,8	20,6	15,8	27,0	3,3
14S	DMS 3102R 14S-XX P	DMS 3102R 14S-XX S	30,2	23,0	19,0	26,5	3,3
16S	DMS 3102R 16S-XX P	DMS 3102R 16S-XX S	32,5	24,6	22,0	25,6	3,3
16	DMS 3102R 16-XX P	DMS 3102R 16-XX S	32,5	24,6	22,0	33,3	3,3
18	DMS 3102R 18-XX P	DMS 3102R 18-XX S	34,9	26,9	26,0	33,4	3,3
20	DMS 3102R 20-XX P	DMS 3102R 20-XX S	38,1	29,4	29,0	32,1	3,3
22	DMS 3102R 22-XX P	DMS 3102R 22-XX S	41,3	31,8	32,0	35,0	3,3
24	DMS 3102R 24-XX P	DMS 3102R 24-XX S	45,0	34,9	35,3	36,0	3,8
28	DMS 3102R 28-XX P	DMS 3102R 28-XX S	50,8	39,6	42,0	36,7	3,8
32	DMS 3102R 32-XX P	DMS 3102R 32-XX S	57,2	44,5	47,3	39,0	4,5
36	DMS 3102R 36-XX P	DMS 3102R 36-XX S	63,5	49,2	53,3	39,5	4,5

Bitte Bestellnummer vervollständigen: XX = Polzahl (siehe obige Übersicht z.B. DMS 3102R 12S-)

Polbilder / Baugrößen / elektrische Daten

Alle technischen Daten nach MIL C-5015

Polzahlen 2-4

Serie DMS-F / Fabrikat Fujikura DDK

Polzahl	für Baugröße	Code für Polbild	Polbild (Steckseite Stift)	Kontaktgröße Crimpkontakt	für AWG	Strombelastung A	Spannung max. DC / AC V
2	10SL	10SL-4		16	22-16	13	500 / 700
2	12S	12S-3		16	22-16	13	500 / 700
2	18	18-3		12	14-12	23	900 / 1.250
3	10SL	10SL-3		16	22-16	13	500 / 700
3	14S	14S-7		16	22-16	13	500 / 700
3	16S	16S-5		16	22-16	13	500 / 700
3	16	16-10		12	14-12	23	500 / 700
4	14S	14S-2		16	22-16	13	200 / 250
4	16	16-9		2x 16 2x 12	2x 22-16 2x 14-12	13 23	500 / 700
4	18	18-10		12	14-12	23	500 / 700
4	22	22-22		8	10-8	46	500 / 700
4	32	32-17		4	6-4	80	900 / 1.250