

Kabelstecker/-dose nach MIL C-5015 Serie DMS Fabrikat Fujikura DDK

Polzahlen: siehe u.a. Übersicht

Anzahl Baugrößen: 12

Anschlussart: Lötén

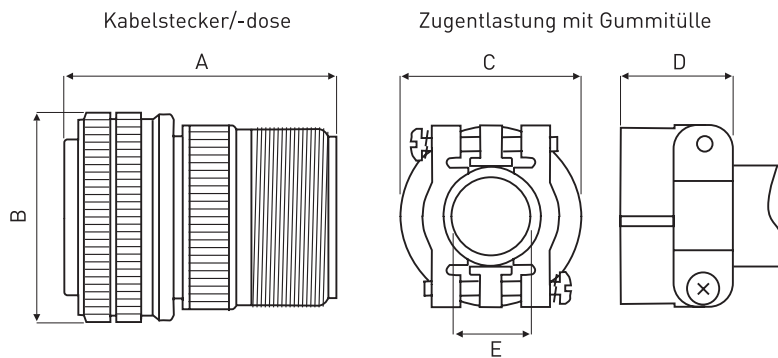
Betriebstemperatur: -55 °C bis +125 °C

Material Gehäuse: einteilig, Aluminium, verzinkt, schwarz / vernickelt *

Material Kontaktträger: Diallylphtalat (überwiegend kodierbar)

Material Kontakte: Kupfer, versilbert, Lötbereich vorverzinnt

Hinweis: Polbilder und elektrische Daten (siehe Datenblatt) / wasserdichte Ausführungen Serie DMS-F



Übersicht Polzahl in verfügbaren Baugrößen

| Polzahl | Baugrößen | Polzahl | Baugrößen |
|---------|------------------------------------|---------|-----------|
| 1 | 20 | 19 | 22 |
| 2 | 10SL, 12S, 14S, 20, 32 | 20 | 28 |
| 3 | 10SL, 14S, 16S, 16, 18, 22, 28, 36 | 22 | 28 |
| 4 | 14S, 18, 20, 22, 24, 32, 36 | 24 | 24 |
| 5 | 14S, 16S, 18, 32 | 26 | 28 |
| 6 | 14S, 18, 20, 36 | 30 | 32 |
| 7 | 16S, 20, 22, 24, 28 | 31 | 36 |
| 8 | 18, 20, 22 | 35 | 28, 32 |
| 9 | 20, 24 | 37 | 28 |
| 10 | 18 | 48 | 36 |
| 11 | 24 | 52 | 32 |
| 14 | 20, 22, 28, 32 | 54 | 32 |
| 16 | 24 | 73 | 36 |
| 17 | 20 | | |

| Baugröße | Kabelstecker * | Kabeldose * | Zugentlastung * mit Gummitülle | Abmessungen mm | | | | |
|----------|--------------------|---------------------|-----------------------------------|-------------------|------|------|------|-----------|
| | | | | A | B | C | D | E |
| 10SL | - | DMS 3106A 10SL-XX S | DMS 3057- 4AK | 34,9 | 22,2 | 22,2 | 20,6 | 4,5-5,6 |
| 12S | DMS 3106A 12S-XX P | DMS 3106A 12S-XX S | DMS 3057- 4AK | 36,5 | 25,4 | 22,2 | 20,6 | 4,5-5,6 |
| 14S | DMS 3106A 14S-XX P | DMS 3106A 14S-XX S | DMS 3057- 6AK | 36,5 | 28,6 | 27,0 | 22,2 | 5,5-7,0 |
| 16S | DMS 3106A 16S-XX P | DMS 3106A 16S-XX S | DMS 3057- 8AK | 36,9 | 31,8 | 29,4 | 23,8 | 8,0-11,1 |
| 16 | DMS 3106A 16-XX P | DMS 3106A 16-XX S | DMS 3057- 8AK | 48,0 | 31,8 | 29,4 | 23,8 | 8,0-11,1 |
| 18 | DMS 3106A 18-XX P | DMS 3106A 18-XX S | DMS 3057-10AK | 50,8 | 34,1 | 31,8 | 23,8 | 9,0-14,3 |
| 20 | DMS 3106A 20-XX P | DMS 3106A 20-XX S | DMS 3057-12AK | 54,0 | 37,3 | 37,3 | 23,8 | 10,5-15,9 |
| 22 | DMS 3106A 22-XX P | DMS 3106A 22-XX S | DMS 3057-12AK | 54,0 | 40,5 | 37,3 | 23,8 | 10,5-15,9 |
| 24 | DMS 3106A 24-XX P | DMS 3106A 24-XX S | DMS 3057-16AK | 57,2 | 43,6 | 42,9 | 26,2 | 11,5-19,1 |
| 28 | DMS 3106A 28-XX P | DMS 3106A 28-XX S | DMS 3057-16AK | 57,2 | 50,0 | 42,9 | 26,2 | 11,5-19,1 |
| 32 | DMS 3106A 32-XX P | DMS 3106A 32-XX S | DMS 3057-20AK | 60,3 | 56,3 | 51,6 | 27,8 | 14,5-23,8 |
| 36 | DMS 3106A 36-XX P | DMS 3106A 36-XX S | DMS 3057-24AK | 60,3 | 62,7 | 57,9 | 29,4 | 21,5-31,8 |

Bitte Bestellnummer vervollständigen: XX = Polzahl (siehe obige Übersicht z.B. DMS 3106A 12S-)

* Bestellnummer Zusatz für vernickelte Ausführung: [D340] Kabelstecker/-dose / [D240] Zugentlastung

Polbilder / Baugrößen / elektrische Daten

Alle technischen Daten nach MIL C-5015

Polzahlen 3-4

Serie DMS / Fabrikat Fujikura DDK

| Polzahl | für Baugröße | Code für Polbild | Polbild (Steckseite Stift) | Kontaktgröße Crimpkontakt | für AWG | Strombelastung A | Spannung max. DC / AC V |
|---------|--------------|------------------|---|---------------------------|---------|------------------|--------------------------------|
| 3 | 28 | 28-6 |  | 4 | 6-4 | 80 | 900 / 1.250 |
| 3 | 36 | 36-4 |  | 0 | 2-0 | 150 | 500 / 700 (A = 900 / 1.250) |
| 4 | 14S | 14S-2 |  | 16 | 22-16 | 13 | 200 / 250 |
| 4 | 18 | 18-4 |  | 16 | 22-16 | 13 | 900 / 1.250 |
| 4 | 18 | 18-10 |  | 12 | 14-12 | 23 | 500 / 700 |
| 4 | 20 | 20-4 |  | 12 | 14-12 | 23 | 900 / 1.250 |
| 4 | 22 | 22-10 |  | 16 | 22-16 | 13 | 1.250 / 1.750 |
| 4 | 22 | 22-22 |  | 8 | 10-8 | 46 | 500 / 700 |
| 4 | 24 | 24-22 |  | 8 | 10-8 | 46 | 900 / 1.250 |
| 4 | 32 | 32-17 |  | 4 | 6-4 | 80 | 900 / 1.250 |

Polbilder / Baugrößen / elektrische Daten Polzahlen 4-6 Serie DMS / Fabrikat Fujikura DDK

Alle technischen Daten nach MIL C-5015

| Polzahl | für Baugröße | Code für Polbild | Polbild (Steckseite Stift) | Kontaktgröße Crimpkontakt | für AWG | Strombelastung A | Spannung max. DC / AC V |
|---------|--------------|------------------|---|---------------------------|----------------------|------------------|-------------------------|
| 4 | 36 | 36-5 |  | 0 | 2-0 | 150 | 500 / 700 |
| 5 | 14S | 14S-5 |  | 16 | 22-16 | 13 | 200 / 250 |
| 5 | 16S | 16S-8 |  | 16 | 22-16 | 13 | 500 / 700 |
| 5 | 18 | 18-11 |  | 12 | 14-12 | 23 | 500 / 700 |
| 5 | 18 | 18-20 |  | 16 | 22-16 | 13 | 500 / 700 |
| 5 | 32 | 32-2 |  | - | 2x 22-16 3x 6-6 | 13 80 | 1.250 / 1.750 |
| 6 | 14S | 14S-6 |  | 16 | 22-16 | 13 | 200 / 250 |
| 6 | 18 | 18-12 |  | 16 | 22-16 | 13 | 500 / 700 |
| 6 | 20 | 20-17 |  | 1x 16 5x 12 | 1x 22-16 5x 16-12 | 13 23 | 500 / 700 |
| 6 | 20 | 20-22 |  | 3x 16 3x 8 | 3x 22-16 3x 10-8 | 13 46 | 500 / 700 |
| 6 | 36 | 36-3 |  | 3x 12 3x 0 | 3x 16-12 3x 2-0 | 23 150 | 900 / 1.250 |