

Kabelstecker/-dose nach MIL C-5015 Serie DMS Fabrikat Fujikura DDK

Polzahlen: siehe u.a. Übersicht

Anzahl Baugrößen: 12

Anschlussart: Lötén

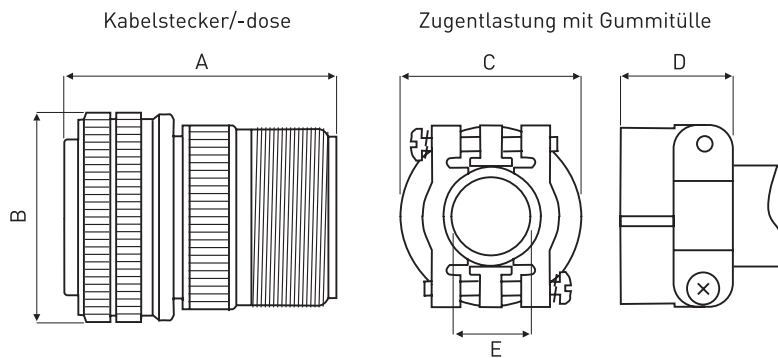
Betriebstemperatur: -55 °C bis +125 °C

Material Gehäuse: einteilig, Aluminium, verzinkt, schwarz / vernickelt *

Material Kontaktträger: Diallylphtalat (überwiegend kodierbar)

Material Kontakte: Kupfer, versilbert, Lötbereich vorverzinkt

Hinweis: Polbilder und elektrische Daten (siehe Datenblatt) / wasserdichte Ausführungen Serie DMS-F



Übersicht Polzahl in verfügbaren Baugrößen

Polzahl	Baugrößen	Polzahl	Baugrößen
1	20	19	22
2	10SL, 12S, 14S, 20, 32	20	28
3	10SL, 14S, 16S, 16, 18, 22, 28, 36	22	28
4	14S, 18, 20, 22, 24, 32, 36	24	24
5	14S, 16S, 18, 32	26	28
6	14S, 18, 20, 36	30	32
7	16S, 20, 22, 24, 28	31	36
8	18, 20, 22	35	28, 32
9	20, 24	37	28
10	18	48	36
11	24	52	32
14	20, 22, 28, 32	54	32
16	24	73	36
17	20		

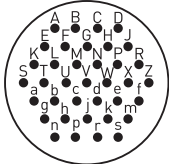
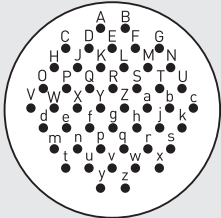
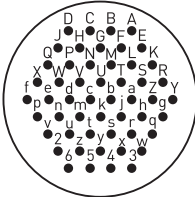
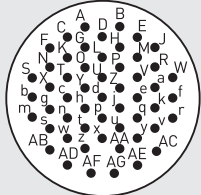
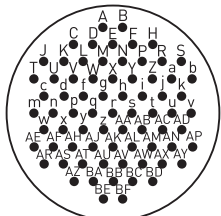
Baugröße	Kabelstecker *	Kabeldose *	Zugentlastung * mit Gummitülle	Abmessungen mm				
				A	B	C	D	E
10SL	-	DMS 3106A 10SL-XX S	DMS 3057- 4AK	34,9	22,2	22,2	20,6	4,5-5,6
12S	DMS 3106A 12S-XX P	DMS 3106A 12S-XX S	DMS 3057- 4AK	36,5	25,4	22,2	20,6	4,5-5,6
14S	DMS 3106A 14S-XX P	DMS 3106A 14S-XX S	DMS 3057- 6AK	36,5	28,6	27,0	22,2	5,5-7,0
16S	DMS 3106A 16S-XX P	DMS 3106A 16S-XX S	DMS 3057- 8AK	36,9	31,8	29,4	23,8	8,0-11,1
16	DMS 3106A 16-XX P	DMS 3106A 16-XX S	DMS 3057- 8AK	48,0	31,8	29,4	23,8	8,0-11,1
18	DMS 3106A 18-XX P	DMS 3106A 18-XX S	DMS 3057-10AK	50,8	34,1	31,8	23,8	9,0-14,3
20	DMS 3106A 20-XX P	DMS 3106A 20-XX S	DMS 3057-12AK	54,0	37,3	37,3	23,8	10,5-15,9
22	DMS 3106A 22-XX P	DMS 3106A 22-XX S	DMS 3057-12AK	54,0	40,5	37,3	23,8	10,5-15,9
24	DMS 3106A 24-XX P	DMS 3106A 24-XX S	DMS 3057-16AK	57,2	43,6	42,9	26,2	11,5-19,1
28	DMS 3106A 28-XX P	DMS 3106A 28-XX S	DMS 3057-16AK	57,2	50,0	42,9	26,2	11,5-19,1
32	DMS 3106A 32-XX P	DMS 3106A 32-XX S	DMS 3057-20AK	60,3	56,3	51,6	27,8	14,5-23,8
36	DMS 3106A 36-XX P	DMS 3106A 36-XX S	DMS 3057-24AK	60,3	62,7	57,9	29,4	21,5-31,8

Bitte Bestellnummer vervollständigen: XX = Polzahl (siehe obige Übersicht z.B. DMS 3106A 12S-)

* Bestellnummer Zusatz für vernickelte Ausführung: [D340] Kabelstecker/-dose / [D240] Zugentlastung

Polbilder / Baugrößen / elektrische Daten Polzahlen 37-73 Serie DMS / Fabrikat Fujikura DDK

Alle technischen Daten nach MIL C-5015

Polzahl	für Baugröße	Code für Polbild	Polbild (Steckseite Stift)	Kontaktgröße Crimpkontakt	für AWG	Strombelastung A	Spannung max. DC / AC V
37	28	28-21		16	22-16	13	500 / 700
48	36	36-10		-	22-16	13	500 / 700
52	32	32-414		-	22-16	13	500 / 700
54	32	32A-10		16	22-16	13	500 / 700
73	36	36-73		-	22-16	13	500 / 700