

Winkelstecker/-dose IP 55 nach MIL C-5015 Serie DMS-F Fabrikat Fujikura DDK

Polzahlen: siehe u.a. Übersicht

Anzahl Baugrößen: 12

Schutzart: IP 55 (in gestecktem Zustand und bei richtig angepasstem Kabel)

Anschlussart: Lötén

Betriebstemperatur: -55 °C bis +125 °C

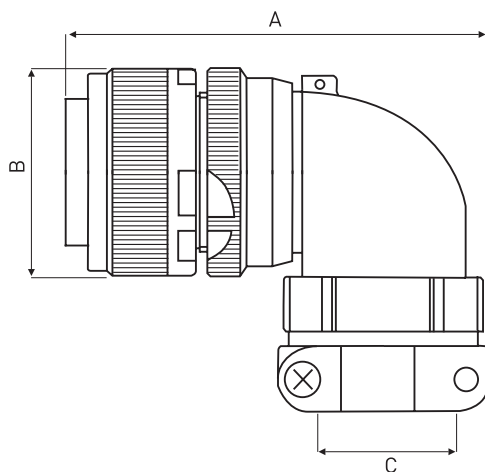
Material Gehäuse: Aluminium, verzinkt, schwarz

Material Kontaktträger: Neopren (fest eingebaut), Kodierung auf Anfrage

Material Kontakte: Kupfer, versilbert, Lötbereich vorverzinkt

Lieferumfang: Zugentlastung, Dichtelement und Klemmstück

Hinweis: Polbilder und elektrische Daten (siehe Datenblatt)



Übersicht Polzahl in verfügbaren Baugrößen

Polzahl	Baugrößen
2	10SL, 12S, 18
3	10SL, 14S, 16S, 16
4	14S, 16, 18, 22, 32
5	14S, 16S, 18, 28
6	14S, 36
7	16S, 20, 24
10	18
11	20
14	20, 22
17	20
19	22
24	24
37	28
48	36

Baugröße	Winkelstecker	Winkeldose	Abmessungen mm		
			A	B	C
10SL	DMS 3108F 10SL-XX P	DMS 3108F 10SL-XX S	54,0	22,3	7,7-8,0
12S	DMS 3108F 12S-XX P	DMS 3108F 12S-XX S	57,0	26,3	7,7-8,0
14S	DMS 3108F 14S-XX P	DMS 3108F 14S-XX S	59,0	28,9	10,7-11,0
16S	DMS 3108F 16S-XX P	DMS 3108F 16S-XX S	65,0	31,9	13,9-14,2
16	DMS 3108F 16-XX P	DMS 3108F 16-XX S	69,0	31,9	13,9-14,2
18	DMS 3108F 18-XX P	DMS 3108F 18-XX S	69,0	33,8	15,5-15,8
20	DMS 3108F 20-XX P	DMS 3108F 20-XX S	76,0	37,6	18,7-19,0
22	DMS 3108F 22-XX P	DMS 3108F 22-XX S	79,0	40,9	18,7-19,0
24	DMS 3108F 24-XX P	DMS 3108F 24-XX S	86,0	43,7	23,5-23,8
28	DMS 3108F 28-XX P	DMS 3108F 28-XX S	85,0	50,7	23,5-23,8
32	DMS 3108F 32-XX P	DMS 3108F 32-XX S	101,0	57,2	31,7-32,0
36	DMS 3108F 36-XX P	DMS 3108F 36-XX S	101,0	63,4	37,7-38,0

Bitte Bestellnummer vervollständigen: XX = Polzahl (siehe obige Übersicht z.B. DMA 3108F 12S-)

Polbilder / Baugrößen / elektrische Daten

Alle technischen Daten nach MIL C-5015

Polzahlen 2-4

Serie DMS-F / Fabrikat Fujikura DDK

Polzahl	für Baugröße	Code für Polbild	Polbild (Steckseite Stift)	Kontaktgröße Crimpkontakt	für AWG	Strombelastung A	Spannung max. DC / AC V
2	10SL	10SL-4		16	22-16	13	500 / 700
2	12S	12S-3		16	22-16	13	500 / 700
2	18	18-3		12	14-12	23	900 / 1.250
3	10SL	10SL-3		16	22-16	13	500 / 700
3	14S	14S-7		16	22-16	13	500 / 700
3	16S	16S-5		16	22-16	13	500 / 700
3	16	16-10		12	14-12	23	500 / 700
4	14S	14S-2		16	22-16	13	200 / 250
4	16	16-9		2x 16 2x 12	2x 22-16 2x 14-12	13 23	500 / 700
4	18	18-10		12	14-12	23	500 / 700
4	22	22-22		8	10-8	46	500 / 700
4	32	32-17		4	6-4	80	900 / 1.250