

AC-Lüfter

120 x 120 x 38

Vollkunststoff

Fabrikat Fandis

Gehäuse und Lüfterrad: Kunststoff, nach UL 94 V-0

Motor: 1 Phasen-Spaltmotor, impedanzgeschützt, mit automatischem Wiederanlauf

Förderrichtung: über Stege blasend

Drehrichtung: im Uhrzeigersinn (vom Typenschild aus gesehen)

Betriebstemperatur: -10 °C bis +70 °C

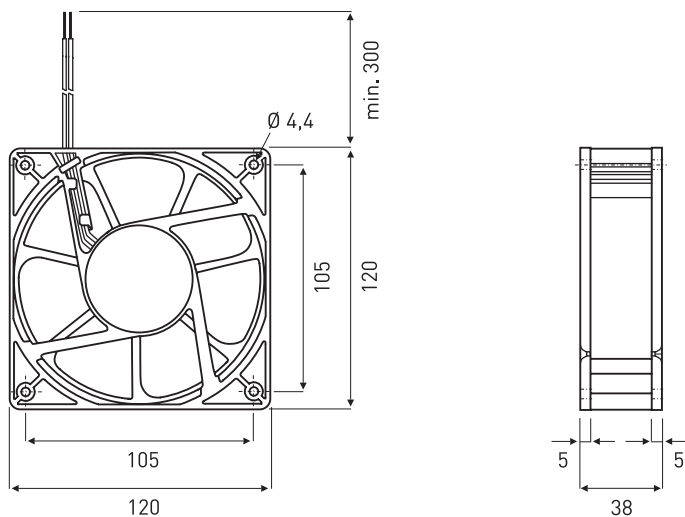
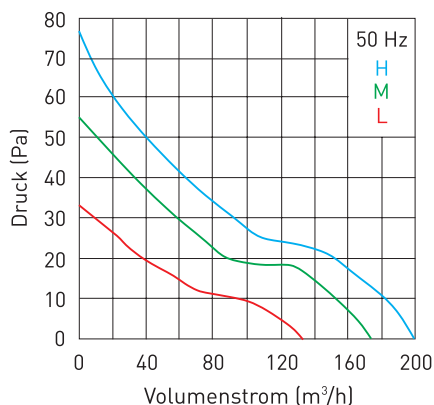
Einbaulage: frei wählbar

Anschluss: verzinnte Anschlusslitzen nach UL 1430, AWG 24, Länge 300 mm

Gewicht: 270 g

Hinweis: alle Angaben beziehen sich auf 230 V und 50 Hz

Die AC-Lüfter sind kugelgelagert, mit zwei Präzisionskugellagern, für lange Lebensdauer und anhaltende Laufruhe.



(Maße in mm)

AC-Lüfter	Spannung	Luftmenge	Strom	Watt	Druck	Drehzahl	Geräusch	Lebensdauer
	V AC	m³/h	mA	W	Pa	min ⁻¹	dB(A)	L ₁₀ /25 °C h
E12-B23-LWB-L00	230	132,0	30	2,5	32,0	2.000	34,0	50.000
E12-B23-MWB-L00	230	169,0	40	4,0	55,0	2.500	40,0	50.000
E12-B23-HWB-L00	230	198,0	50	6,0	79,0	3.000	45,0	50.000
Zubehör								
120	Metallschutzgitter (siehe Seite 125)							