



AC-Lüfter

120 x 120 x 38

Vollkunststoff, IP 55 *

Fabrikat Fandis

Gehäuse und Lüfterrad: Kunststoff, nach UL 94 V-0

Motor: 1 Phasen-Spaltmotor, impedanzgeschützt, mit automatischem Wiederanlauf

Förderrichtung: über Stege blasend

Drehrichtung: im Uhrzeigersinn (vom Typenschild aus gesehen)

Betriebstemperatur: -20 °C bis +70 °C

Schutzart: IP 55 * (nach EN60529)

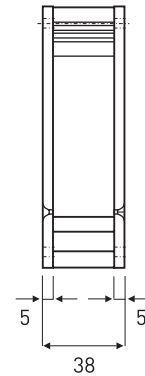
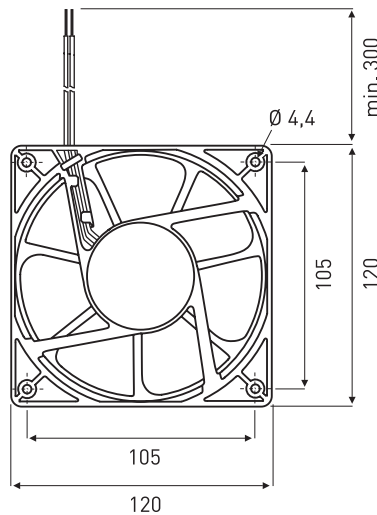
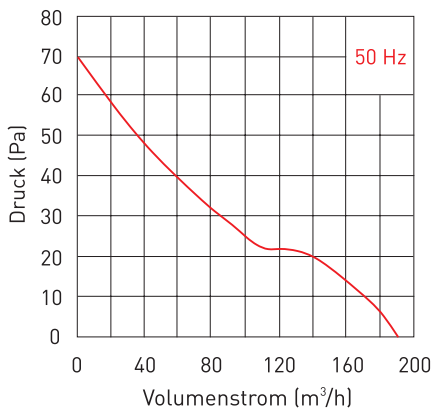
Einbaulage: frei wählbar

Anschluss: verzinnzte Anschlusslitzen nach UL 1430, AWG 24, Länge 300 mm

Gewicht: 270 g

Hinweis: alle Angaben beziehen sich auf 230 V und 50 Hz

Die AC-Lüfter sind kugelgelagert, mit zwei Präzisionskugellagern, für lange Lebensdauer und anhaltende Laufruhe.



(Maße in mm)

AC-Lüfter	Spannung	Luftmenge	Strom	Watt	Druck	Drehzahl	Geräusch	Lebensdauer
	V AC	m³/h	mA	W	Pa	min ⁻¹	dB _(A)	L ₁₀ /40 °C h
E12-B23-HWB-LF0	230	190,0	60	5,8	70,0	2.735	45,0	50.000

* Die Angabe der Schutzart bezieht sich auf die Wicklung bzw. Lüfterelektronik und wird durch Verguss bzw. Schutzüberzug hergestellt. Berührungsschutz und Bewertung des schädlichen Eindringens von Staub, Wasser oder dergleichen in den Lüfter, obliegt dem Anwender.

Zubehör	
120	Metallschutzgitter (siehe Seite 125)