

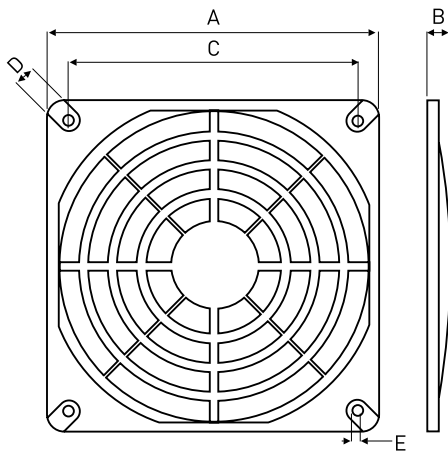


## Kunststoff-Schutzgitter Schraubmontage

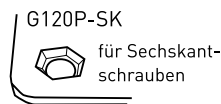
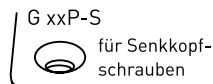
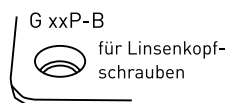
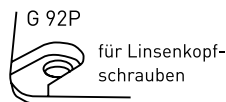
Befestigungslöcher für Linsenkopf-,  
Senkkopf- oder Sechskantschrauben

**Material:** Kunststoff, nach UL 94 V-0, schwarz /  
lichtgrau (G120P-SK-RAL7035)

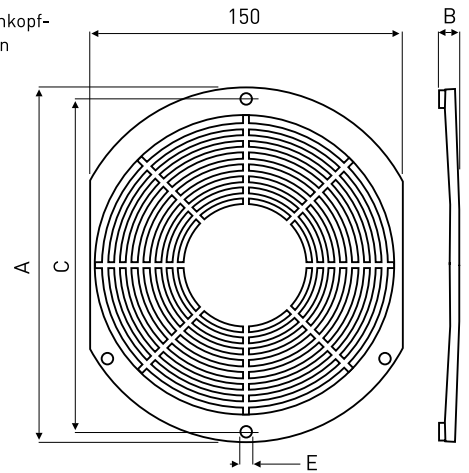
Kunststoff-Schutzgitter



Detailausschnitte Befestigungslöcher



Kunststoff-Schutzgitter  
G150P



(Maße in mm)

Kunststoff-Schutzgitter	Befestigungsloch für	für Lüfterabmessung mm	Abmessungen mm				
			A	B	C	D	E
G 40P-S *	Senkkopfschrauben	40x40	40,0	4,8	32,0	-	4,3
G 60P-B	Linsenkopfschrauben	60x60	60,0	7,0	50,0	-	4,5
G 60P-S *	Senkkopfschrauben	60x60	60,0	7,0	50,0	-	4,5
G 80P-B	Linsenkopfschrauben	80x80	80,0	7,0	71,5	8,0	4,3
G 80P-S *	Senkkopfschrauben *	80x80	80,0	7,0	71,5	7,2	4,3
G 92P	Linsenkopfschrauben	92x92	92,0	7,0	82,5	8,0	4,3
G120P-B	Linsenkopfschrauben	120x120	119,0	5,7	105,0	8,0	4,3
G120P-S	Senkkopfschrauben	120x120	119,0	5,7	105,0	-	4,3
G120P-SK	Sechskantschrauben	120x120	119,0	5,7	105,0	-	4,3
G120P-SK-RAL7035	Sechskantschrauben	120x120	119,0	5,7	105,0	-	4,3
G150P	Linsenkopfschrauben	172x150	172,0	7,5	162,0	-	4,5

\* Ausführung mit kleinem Kopf