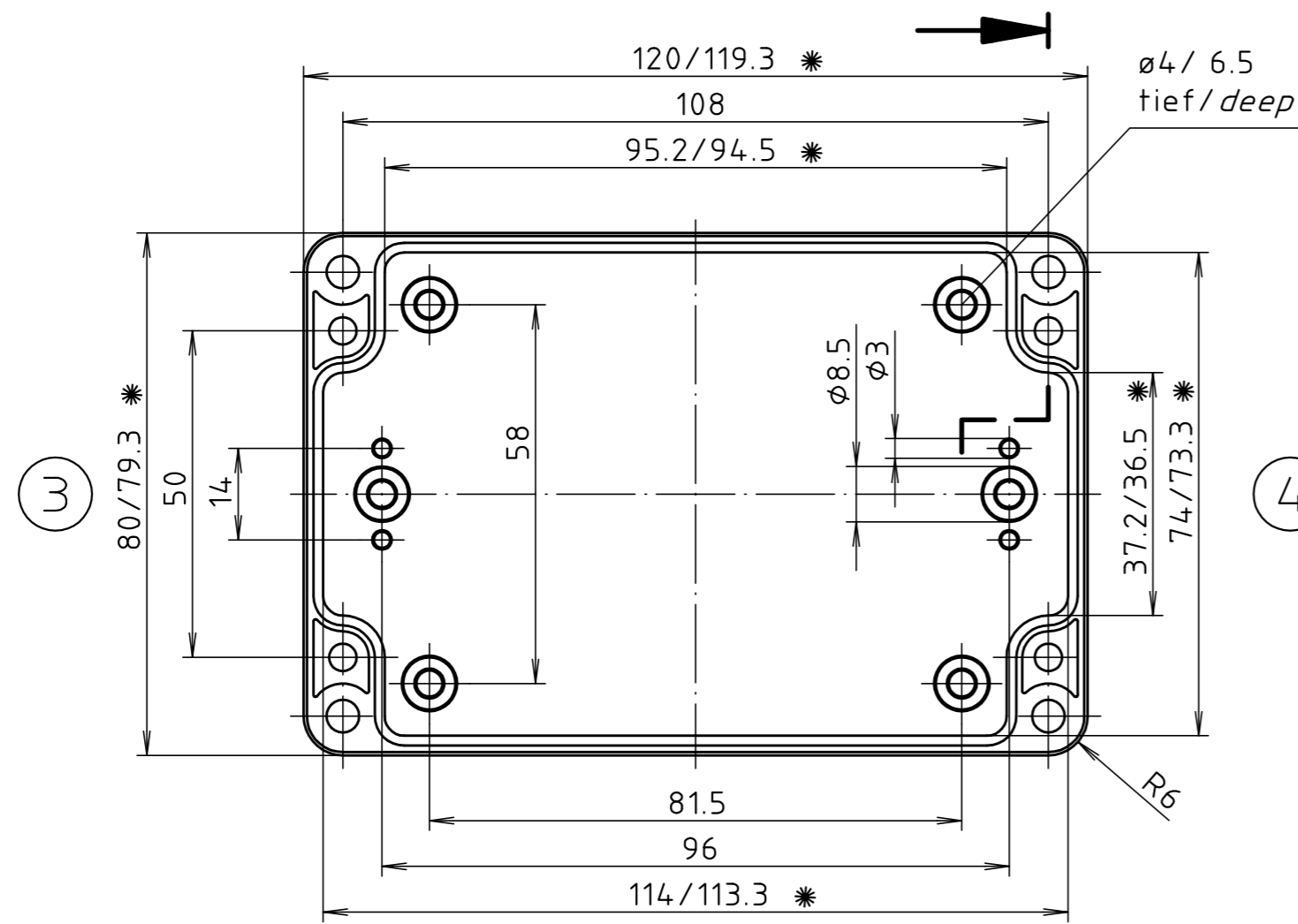


Deckel/lid

1

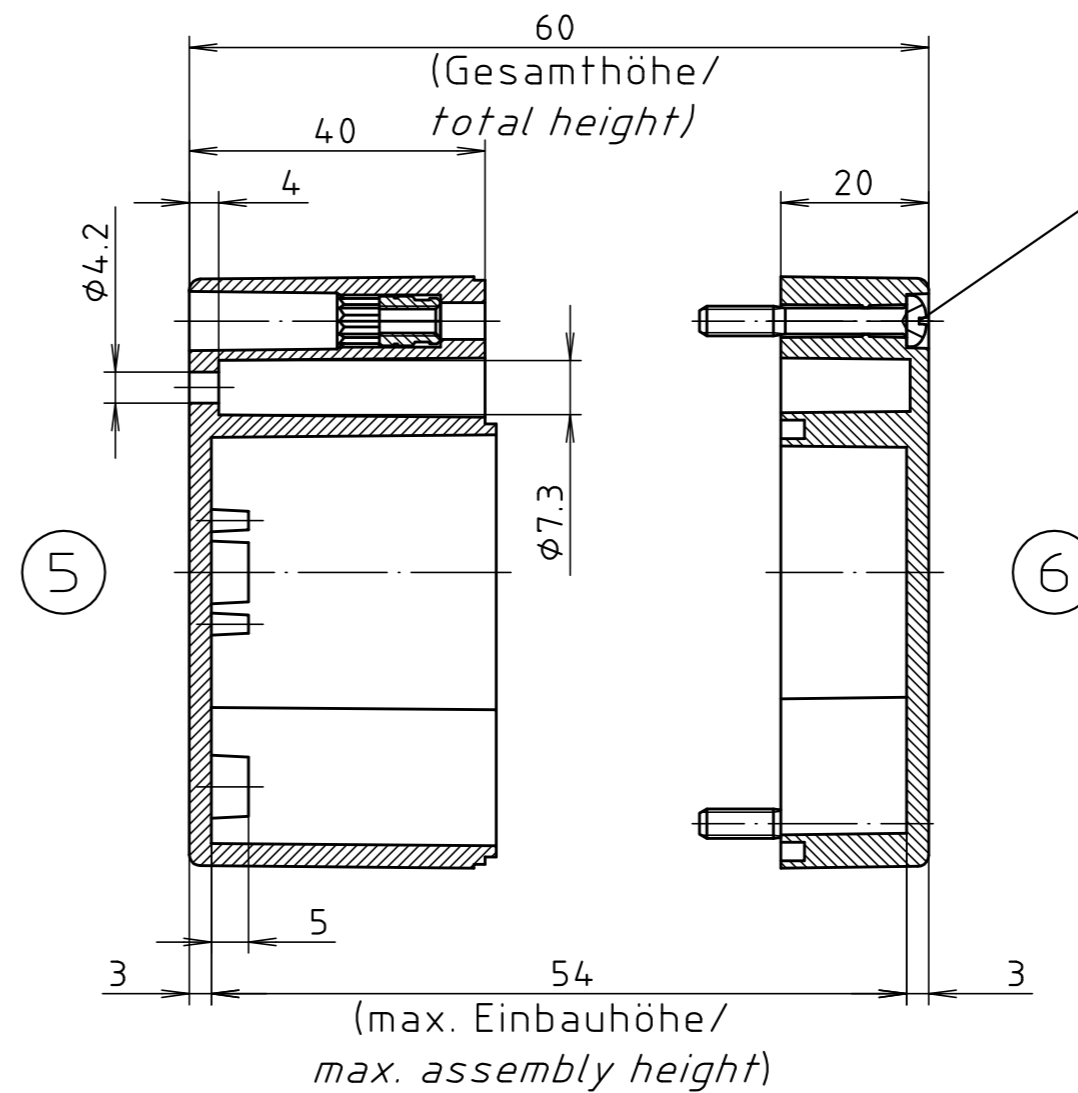
\* = Maß durch Formkonizität nach unten verringert.  
Freimaß - Toleranz nach DIN 16901-130/  
*Dimension reduced at bottom due to conical form.*  
*Tolerances to DIN 16901-130.*



Unterteil/base

2

4



Zylinderschraube M4 x 28/10  
ähnl. DIN EN ISO 7045/  
*cylinder screw M4 x 28/10*  
*similar to DIN EN ISO 7045*

ABS-Gehäuse können durch eine andere Schwindung ca. 0,1-0,25% größer sein als gezeichnete PC-Gehäuse/  
*Due to a different shrinkage rate of the plastic material, ABS enclosures can be about 0.1 - 0.25% bigger than the PC enclosures shown in the drawing.*

Maßstab/ Scale:	1:1	
Zeichnungs-Nr. / Drawing-No.:	2K 216.014.03	
Artikel / Article:	M/T 216 mit Nocken <i>M/T 216 with bosses</i>	
Katalogzeichnung / Catalogue drawing		
A.Nr. / Alt-No.:	3601 3499	Datum / Date:
	22.04.02 15.02.2000	
DISK:	2 501 103	
Datum / Date:	25.10.93 OK	