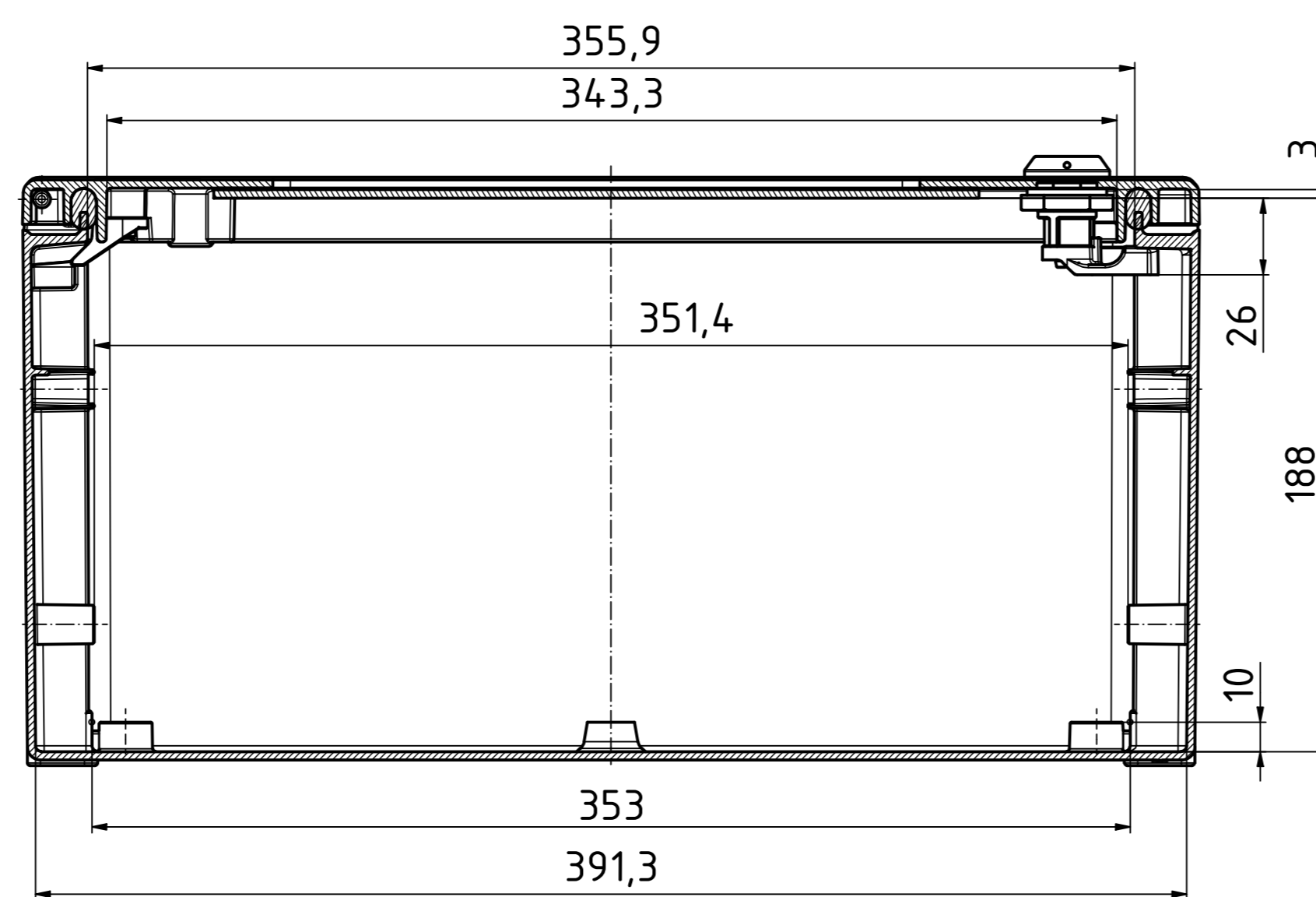
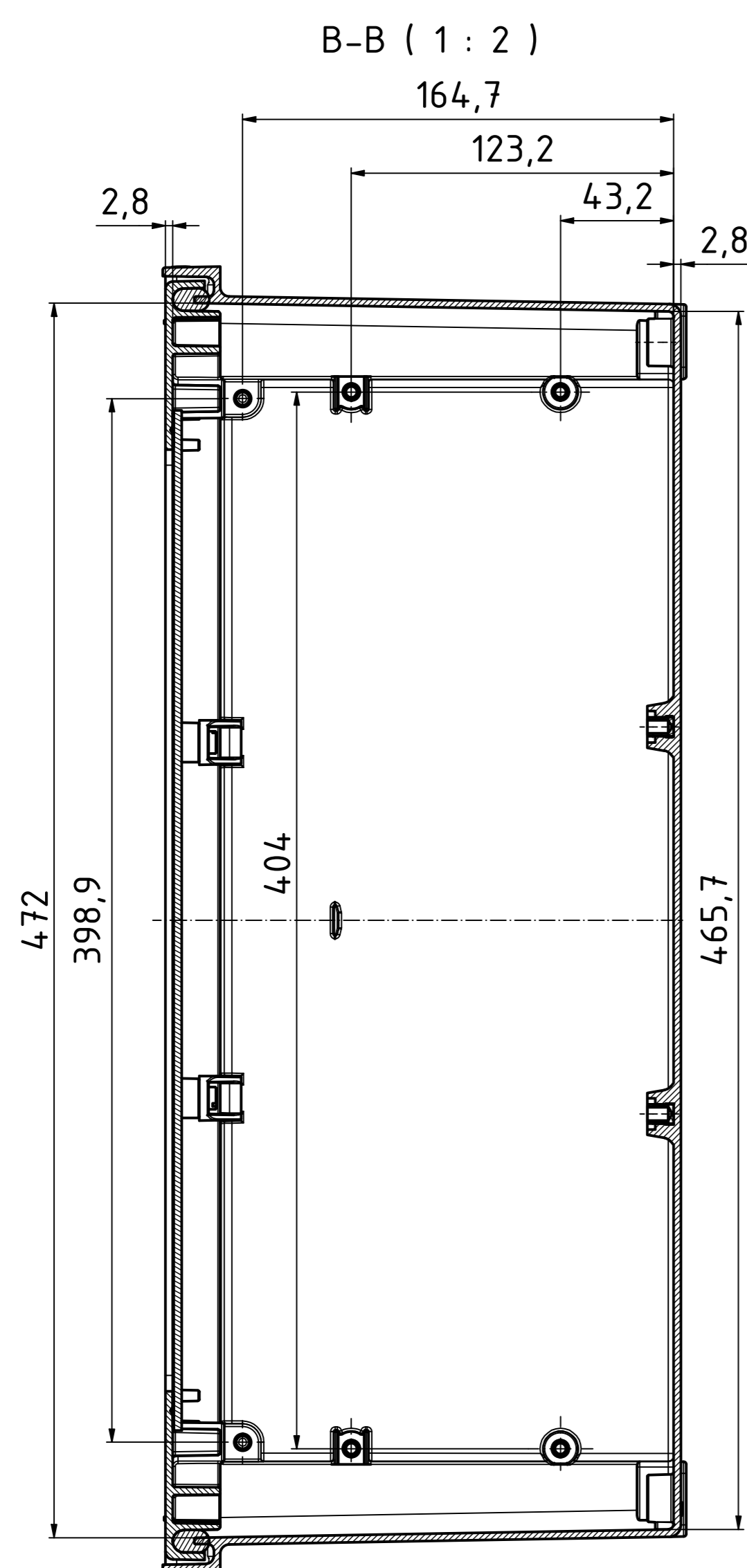


"Schutzvermerk nach DIN ISO 9000 beachten" "Reserve your attention to copyright note DIN ISO 9000"

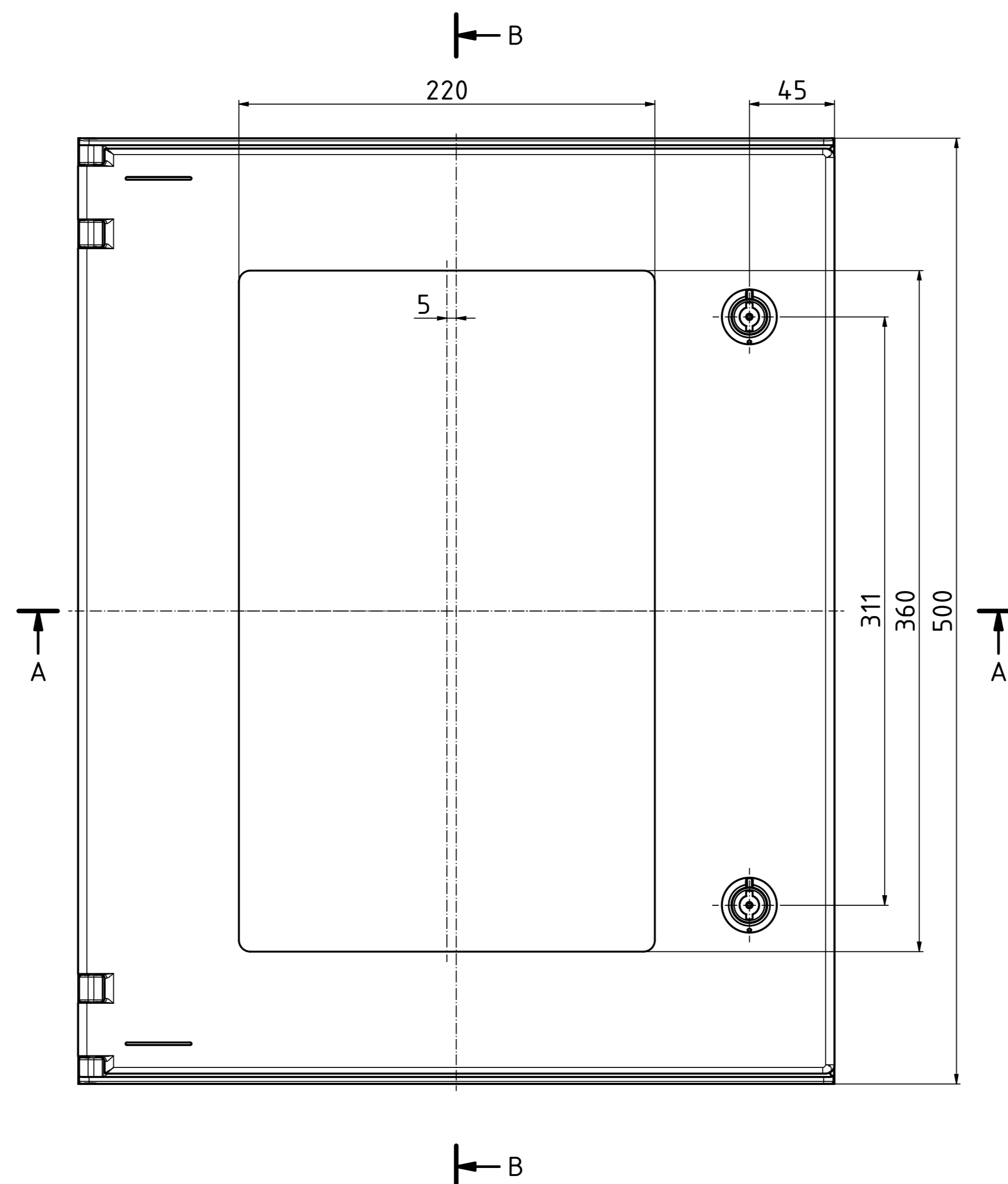
A-A (1 : 2)



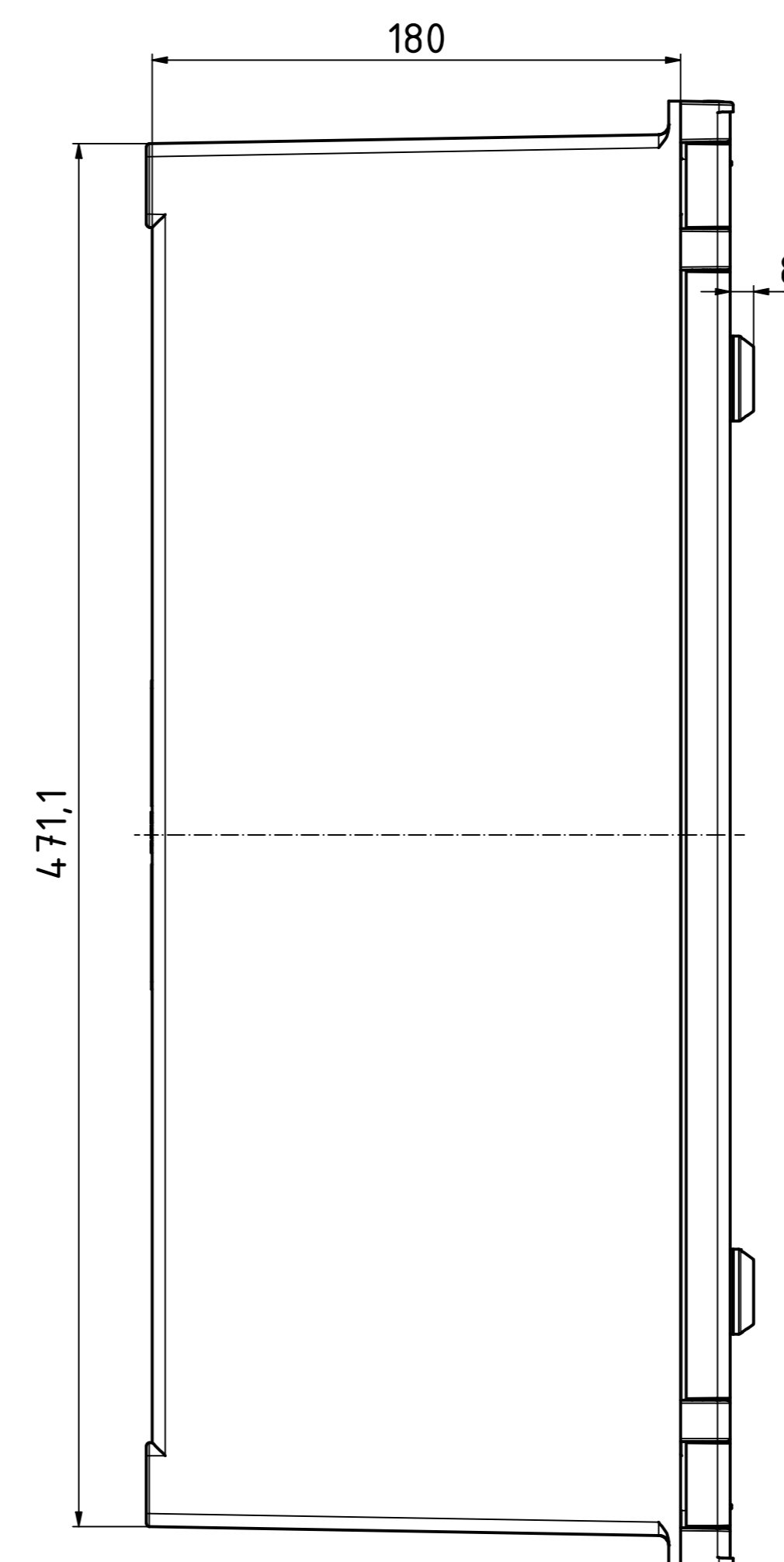
B-B (1 : 2)



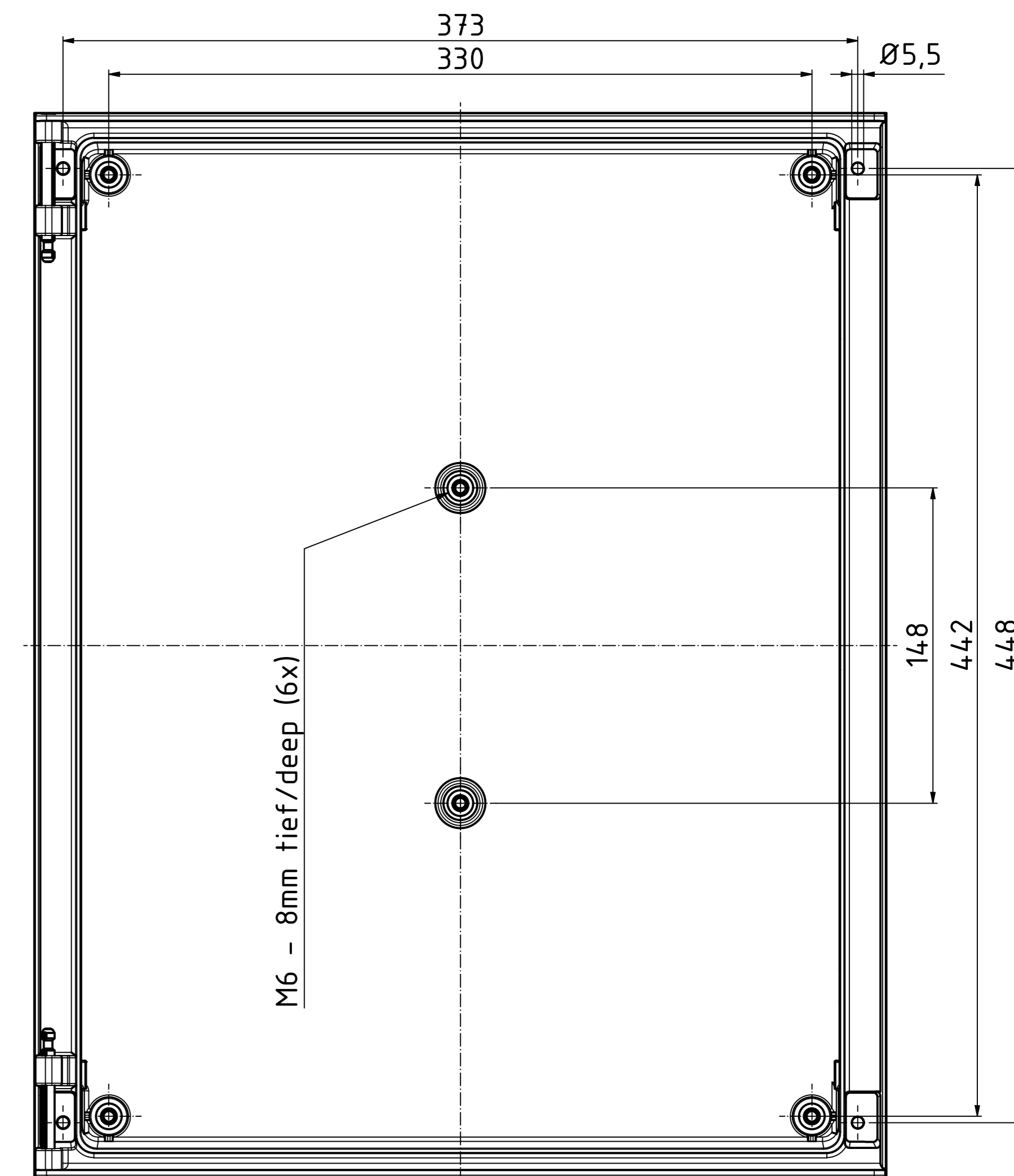
B



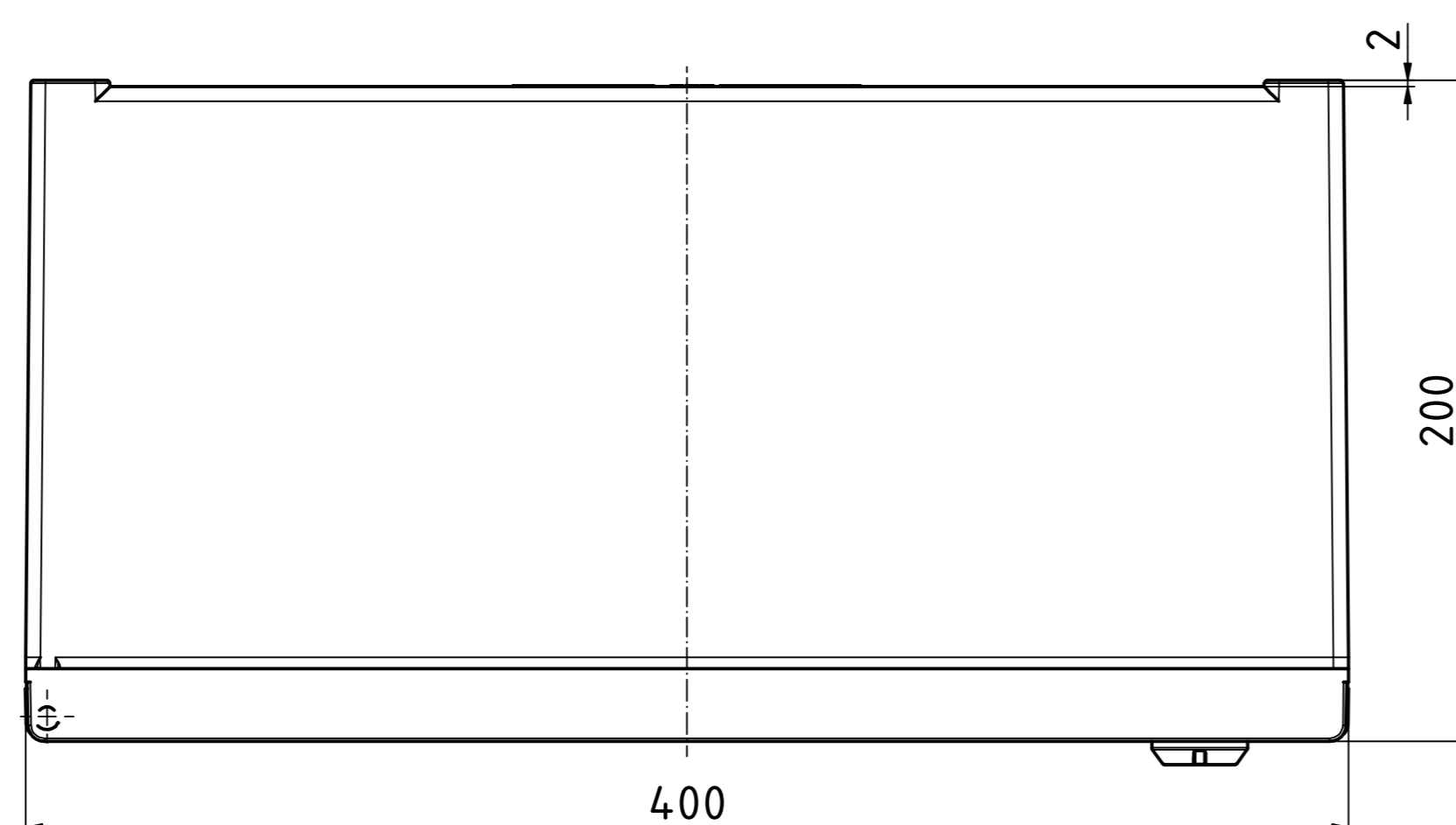
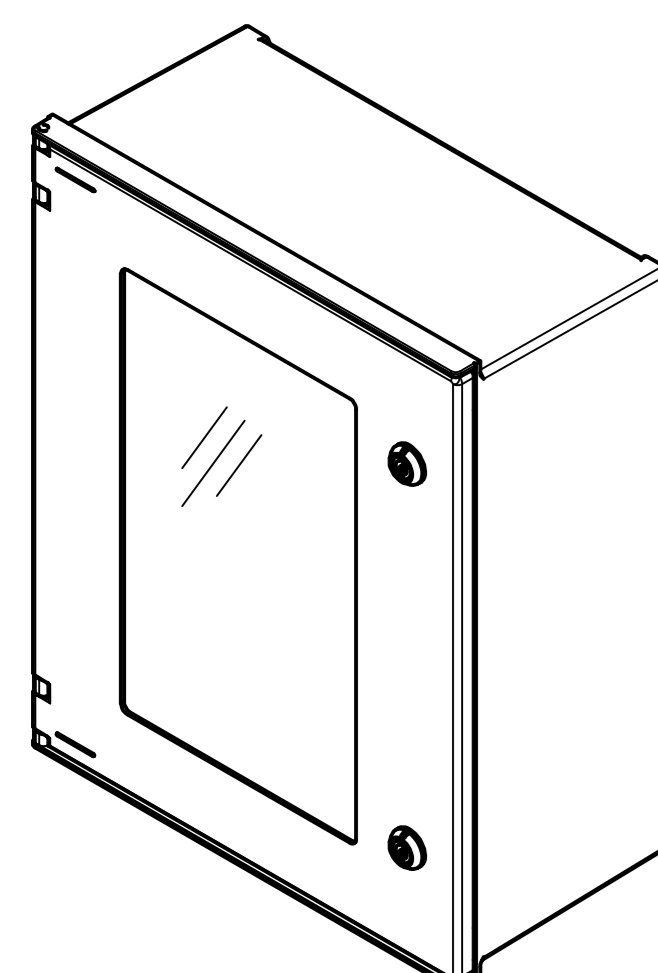
180



Unterteil (1 : 2)
Base



ISO (1 : 5)



Bearbeitungshinweis:

Die Bearbeitung hat eine Positionstoleranz von $\pm 2\text{mm}$ zum Gehäuse.
 Bearbeitungen untereinander beziehen sich auf die Allgmeintoleranz
 DIN ISO 2768-m.
 Fertigungsbedingt können bei diesem Gehäuse nur Ausschnitte und
 Durchgangsbohrungen gefertigt werden.
 Die Montage von Einpressteilen ist bei dieser Gehäuseserie nicht möglich.
 Das Aufbringen von Beschriftungen im Druckverfahren ist nicht möglich.

Manufacturing note:

The machining has a position tolerance of $\pm 2\text{mm}$ to the enclosure.
 Machining to each other refers to the general tolerance DIN ISO 2768-m.
 For manufacturing reasons, only cut-outs and through-holes can be
 machined in this enclosure.
 The assembly of press-fit parts is not possible in this enclosure series.
 It is not possible to attach printing markings.

Achtung, Maßstab beachten.

Maßstab/ Scale:	1:2 (1:5)
Zeichnungs-Nr. / Drawing-No.:	OK 5460.013.05
Artikel / Article:	Polysafe PS 542-T Katalogz./Catalogue draw.
Änderung / Change:	
Rev. / No.:	
Datum / Date:	29.04.2019 AH

Toleranzen für die Gehäusebauteile nach DIN 16901-140.
 Tolerances for the enclosure components according to DIN 16901-140.

