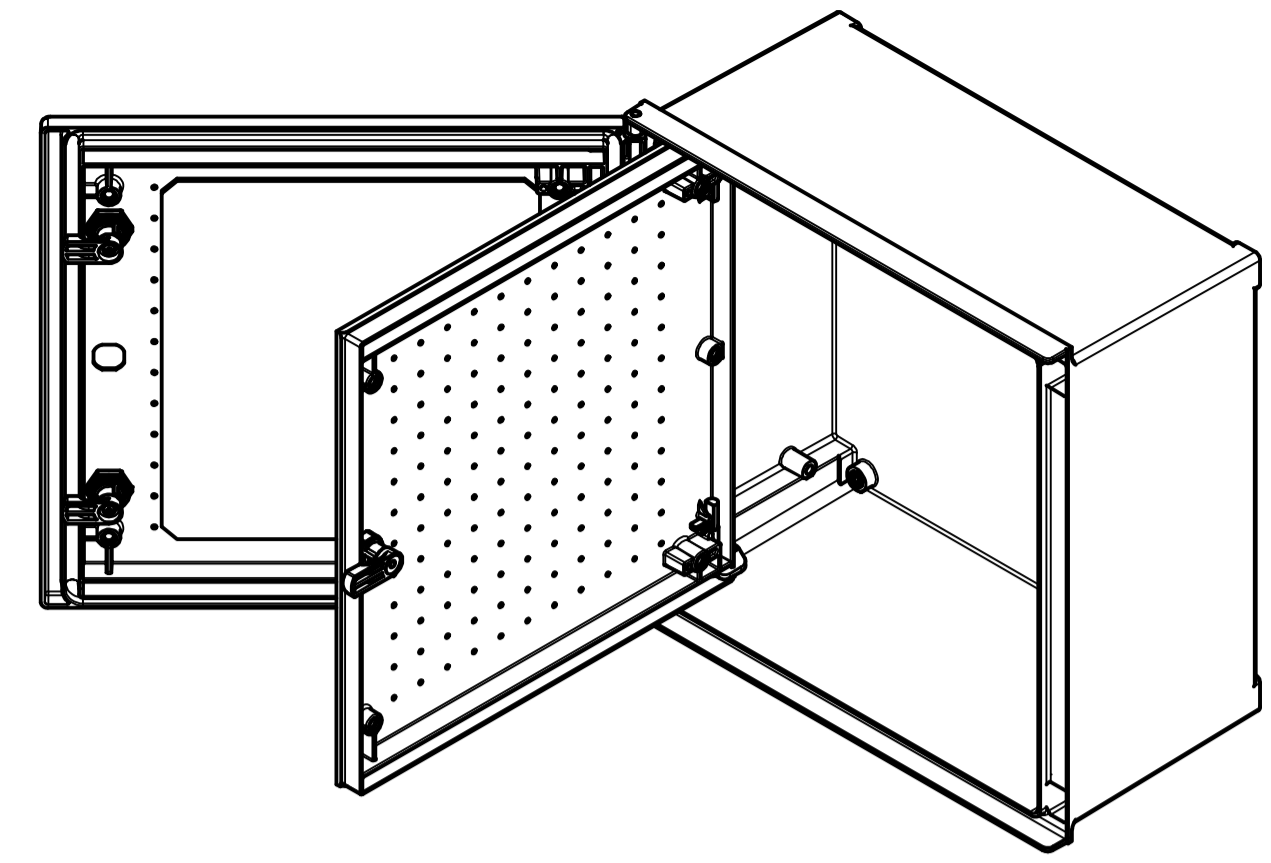
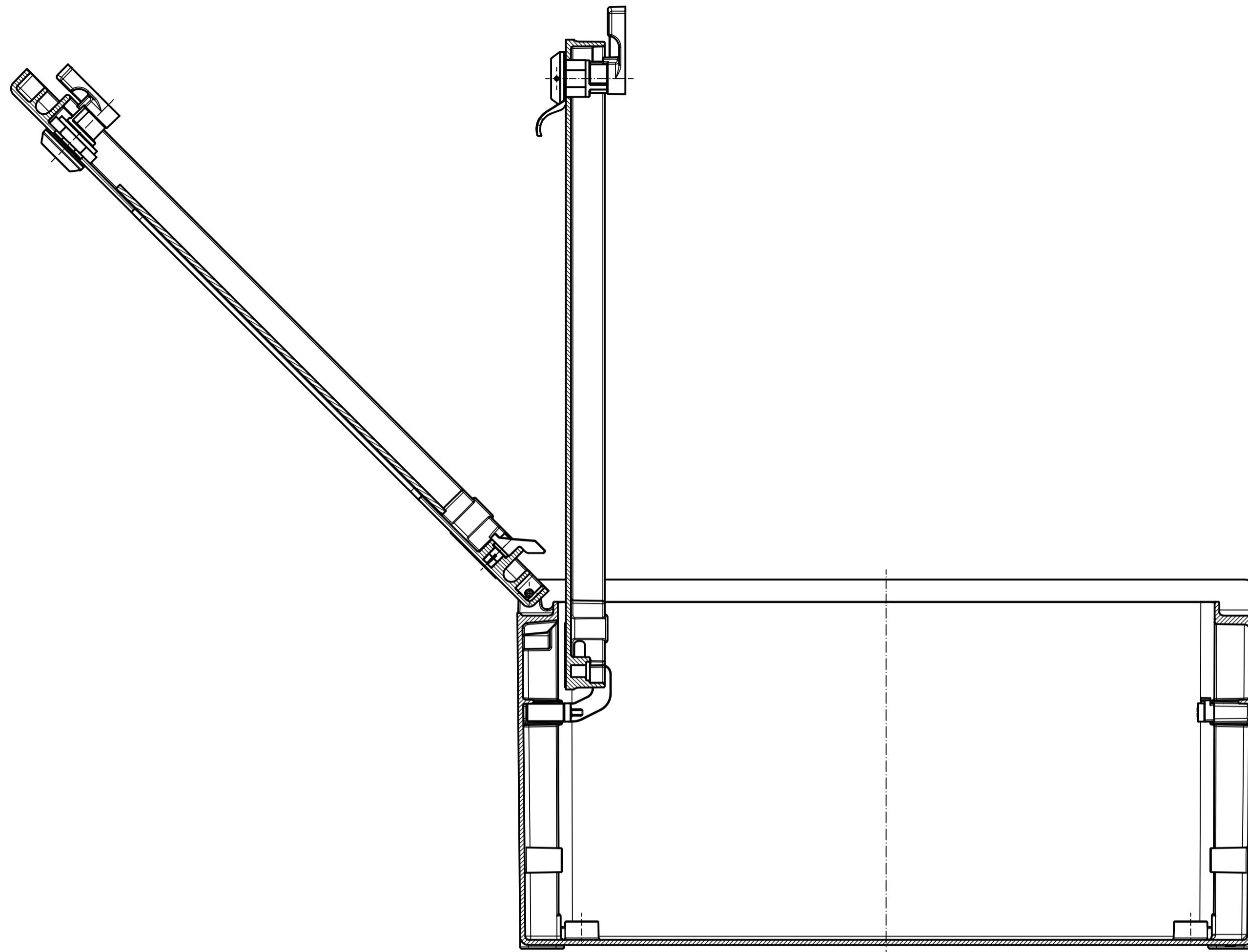
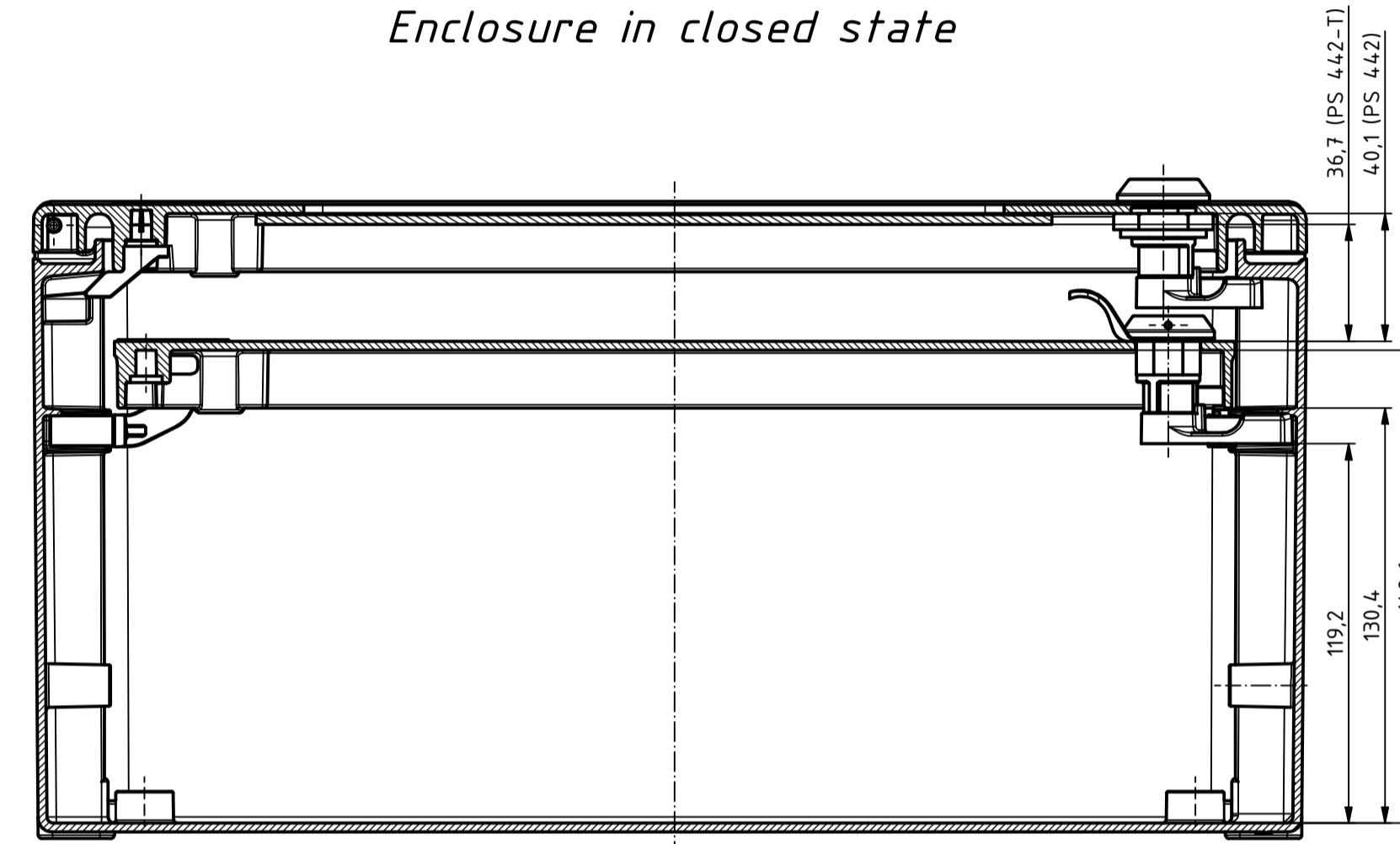


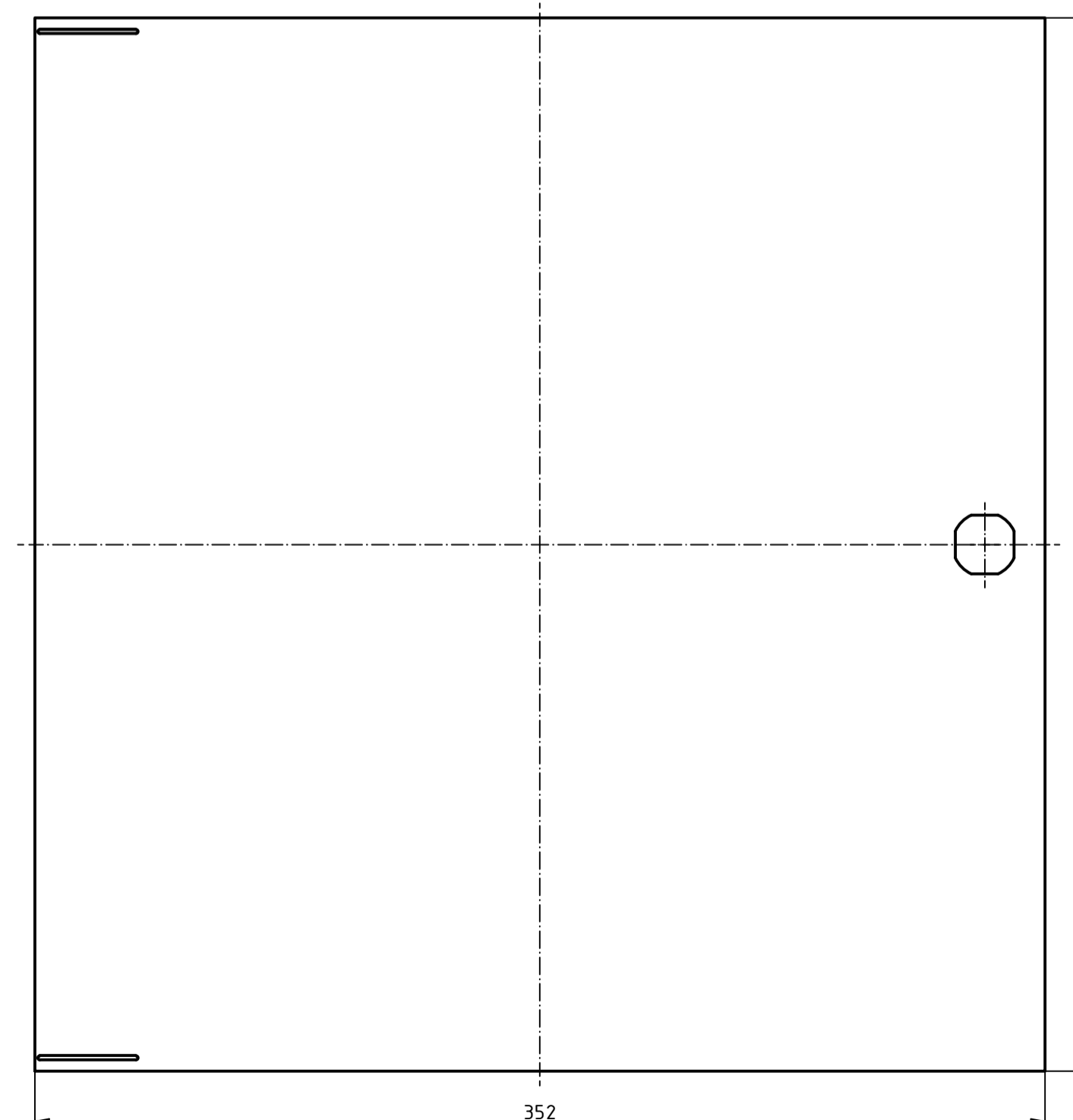
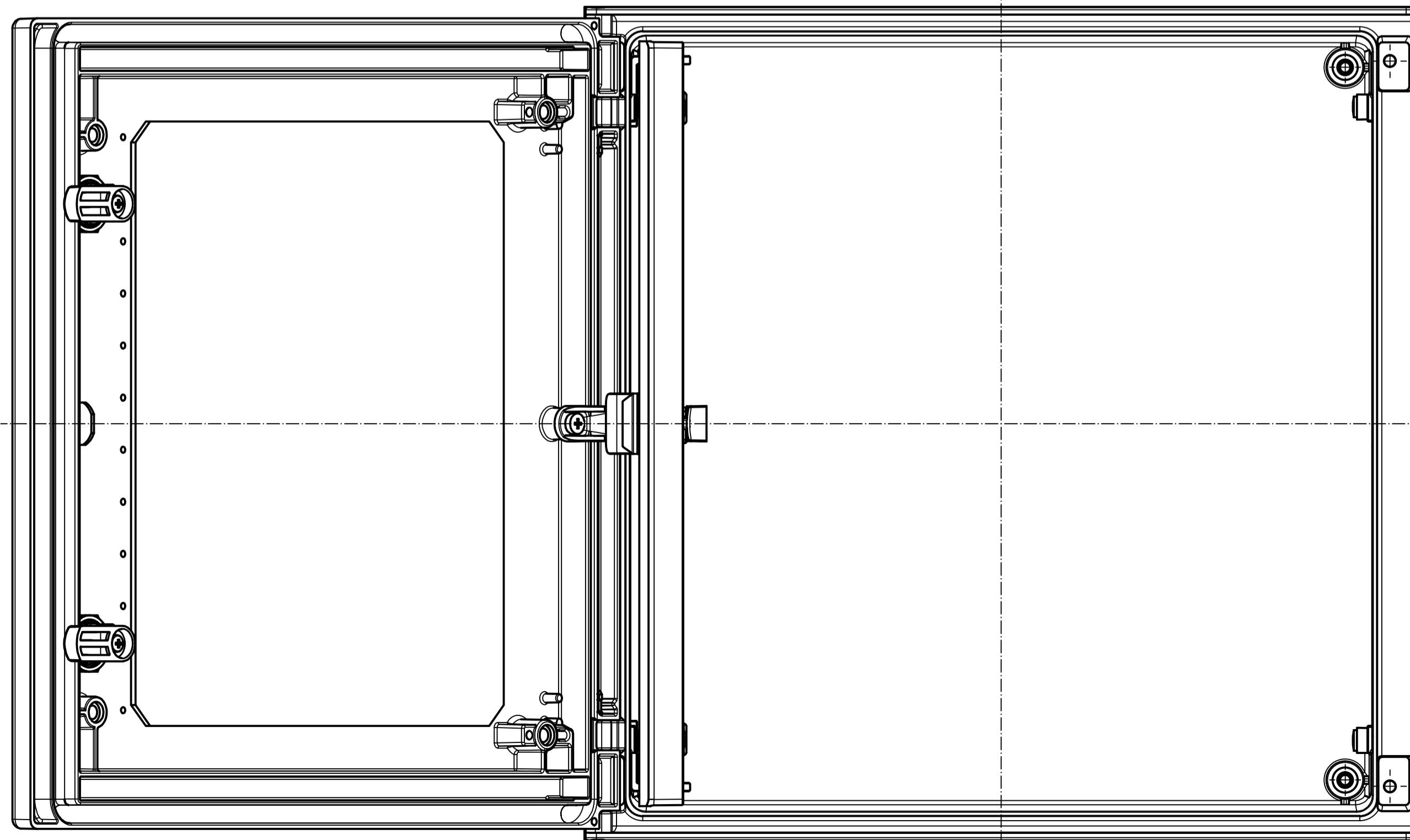
Gehäuse im geöffnetem Zustand
Enclosure in open state



Gehäuse im geschlossenen Zustand
Enclosure in closed state



Innentür
Internal door



"Schutzvermerk nach DIN ISO 16016 beachten" - "Please pay attention to copyright note DIN ISO 16016"

Maßstab/ Scale:	1:2 (1:5)	
Zeichnungs-Nr. / Drawing-No.:	1K 5460.073.01	
Artikel / Article:	Polysafe PS IT 442	
Katalogzg./Catalogue draw.		
A.Nr./ Art.No.:	Datum/ Date:	
DISK:	2404590.idw	A Phoenix Mecano Company
Datum/Date:	17.02.2022 AH	