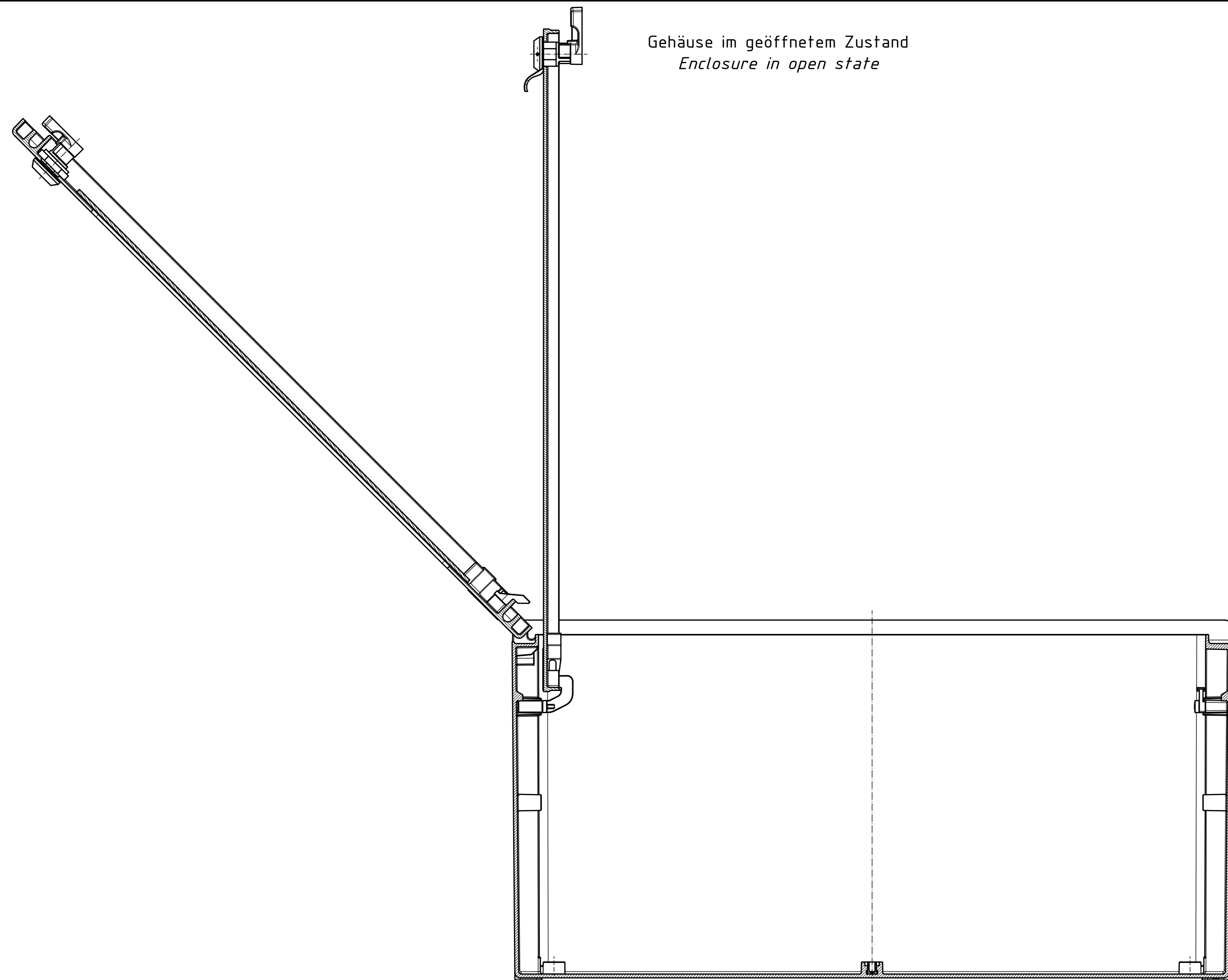
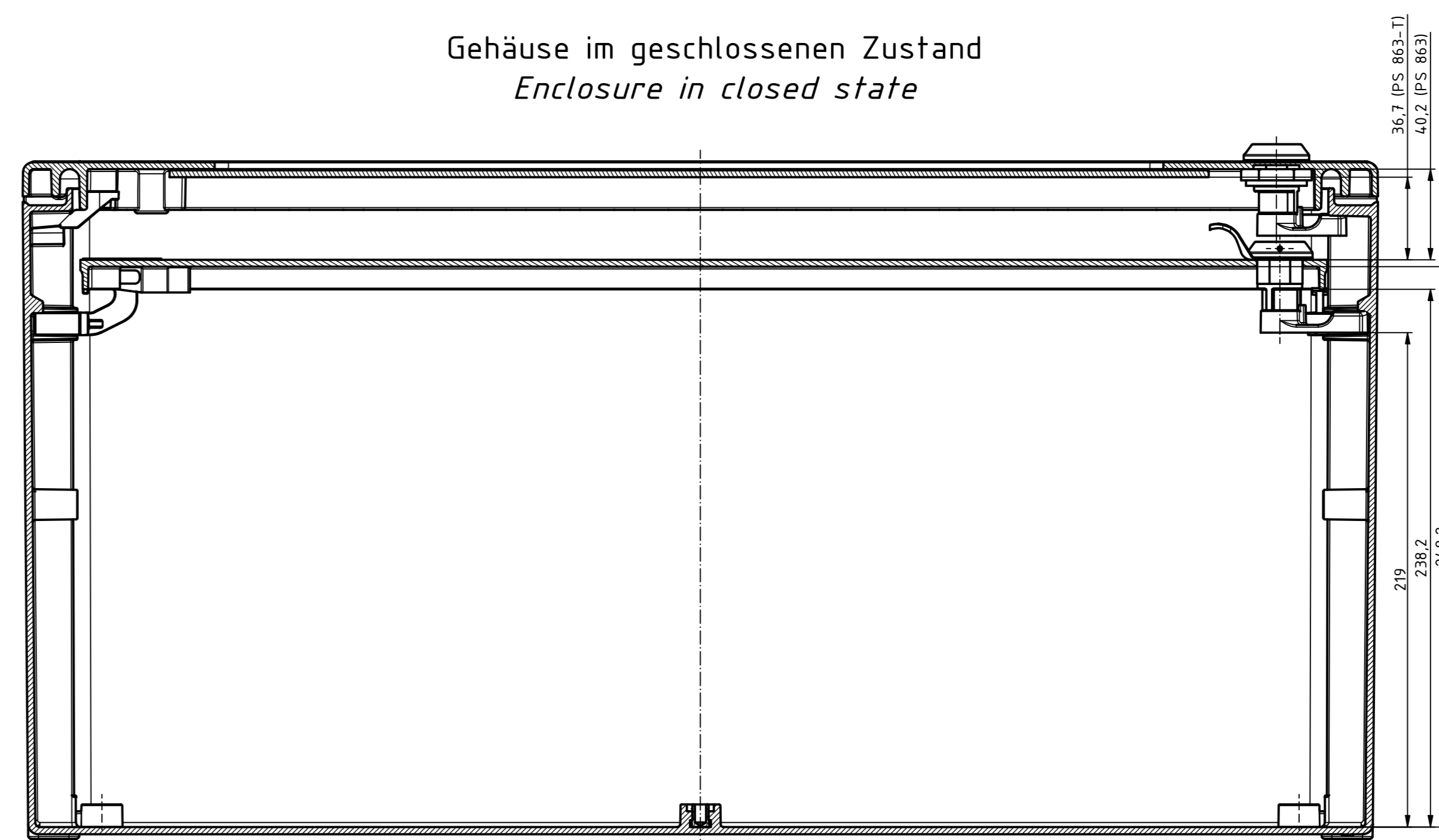


Gehäuse im geöffnetem Zustand  
Enclosure in open state

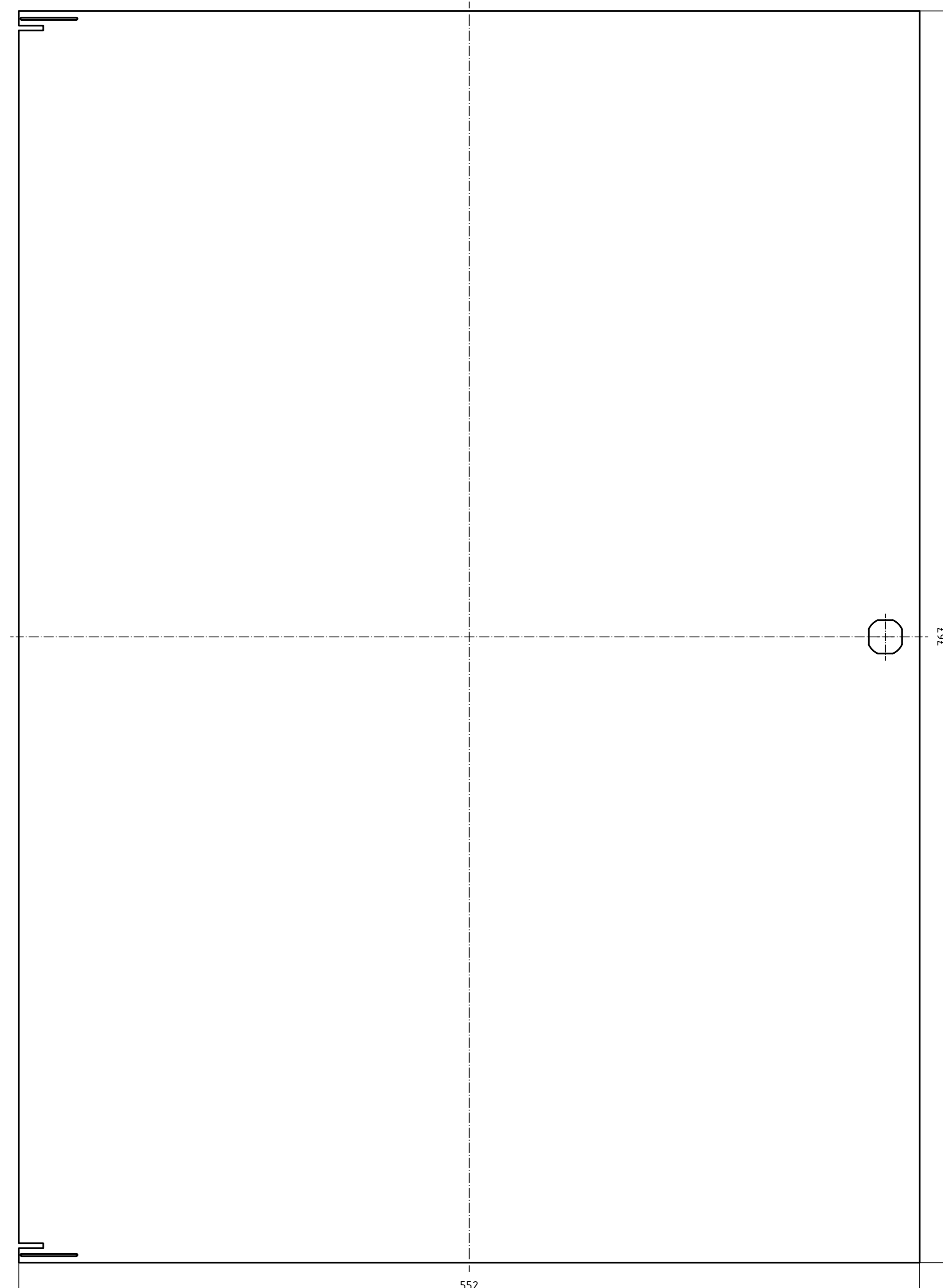
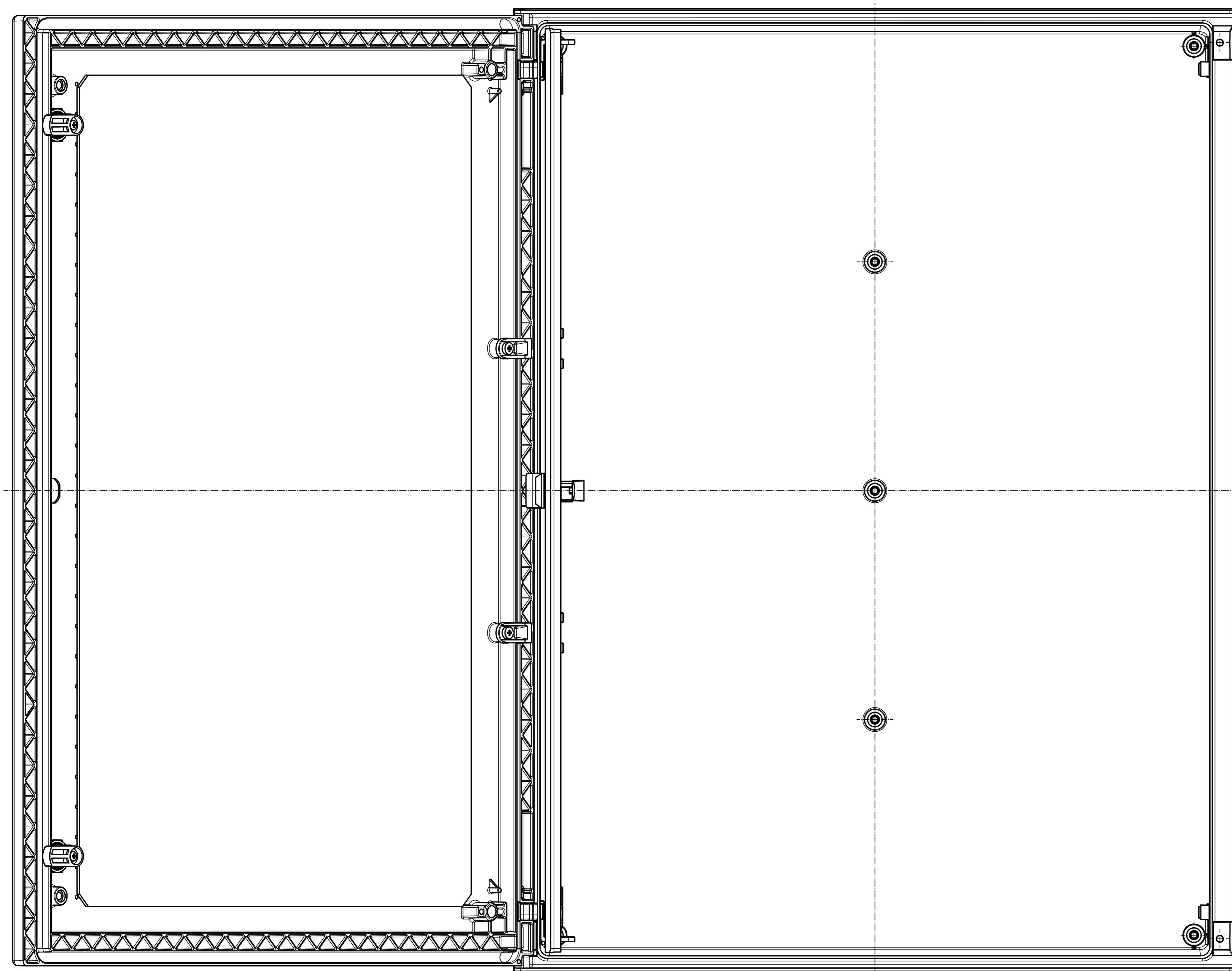


Gehäuse im geschlossenen Zustand  
Enclosure in closed state



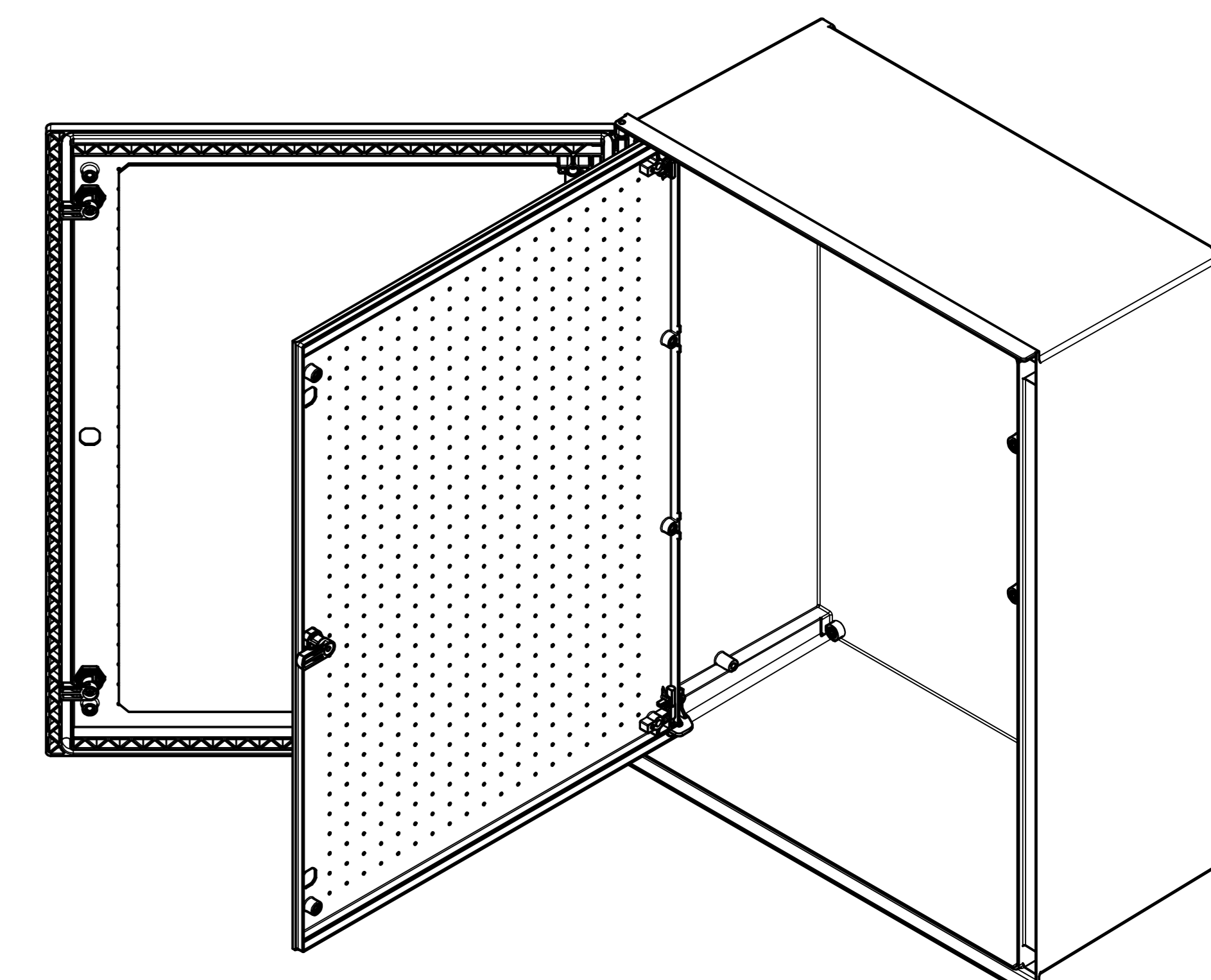
34.3 PS 863 IT  
43.2 PS 863 IT  
248.2  
248.2

Innentür  
Internal door



767

552



"Schutzzeichen nach DIN ISO 15926-1:2018-06-01" "Protective mark according to DIN ISO 15926-1:2018-06-01"

Maßstab/ Scale:	1:2 (1:5)	
Zeichnungs-Nr. / Drawing-No.:	OK 5460.078.01	
Artikel / Article:	Polysafe PS IT 863	
Katalogz./Catalogue draw.:		
A.Nr. / Art.No.:	Datum / Date:	
DISK:	2404595 idw	A Phoenix Mecano Company
Datum / Date:	21.02.2022 AH	