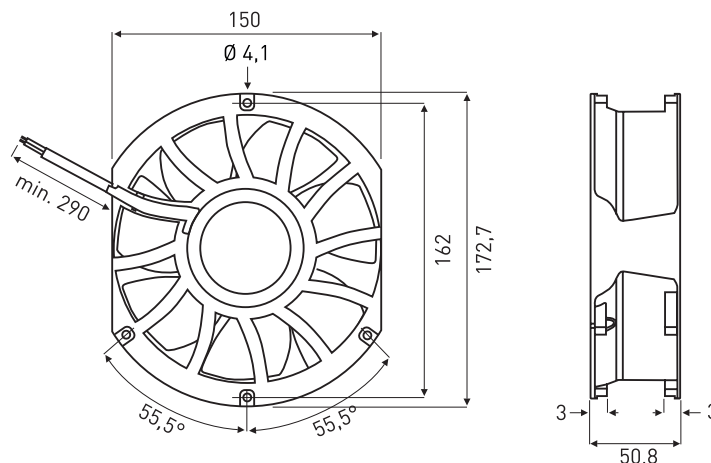
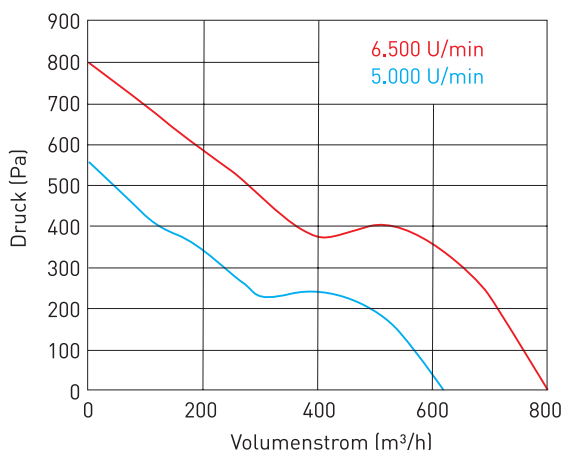


DC-Lüfter
High Performance
172 x 150 x 51
Fabrikat NMB

Die DC-Lüfter sind kugelgelagert, mit zwei NMB-Präzisionskugellagern, für lange Lebensdauer und anhaltende Laufruhe.

Gehäuse: Aluminium, Lüfterrad aus Kunststoff
Motor: Verpolungs-/Blockierschutz mit automatischem Wiederanlauf
Förderrichtung: über Stege blasend
Drehrichtung: im Uhrzeigersinn (vom Typenschild aus gesehen)
Betriebstemperatur: -30 °C bis +70 °C
Einbaulage: frei wählbar
Anschluss: Anschlusslitzen nach UL 1430, AWG 20 (rt/sw), Tachosignal (ge), PWM (ws)
Gewicht: 800 g
Zulassungen: CSA (LR87168), Nemko
Hinweis: Informationen zu Geräuschemission und Lebensdauer siehe unter „Fachwissen“ auf www.evg.de



(Maße in mm)

DC-Lüfter	Spannung V * DC (**)	Luftmenge m³/h	Strom A	Watt W	Druck Pa	Drehzahl min ⁻¹	Geräusch dB _(A)	Lebensdauer L ₁₀ /40 °C h
R150H2-051-D0550	24 (18,0-28,0)	619,0	2	48,0	557,0	5.000	66,0	70.000
R150H1-051-D0560	24 (18,0-28,0)	804,0	4	96,0	798,0	6.500	73,0	70.000

* 48 V DC auf Anfrage
 ** zulässiger Spannungsbereich

Zubehör	
150/S	Metallschutzgitter (siehe Datenblatt)