

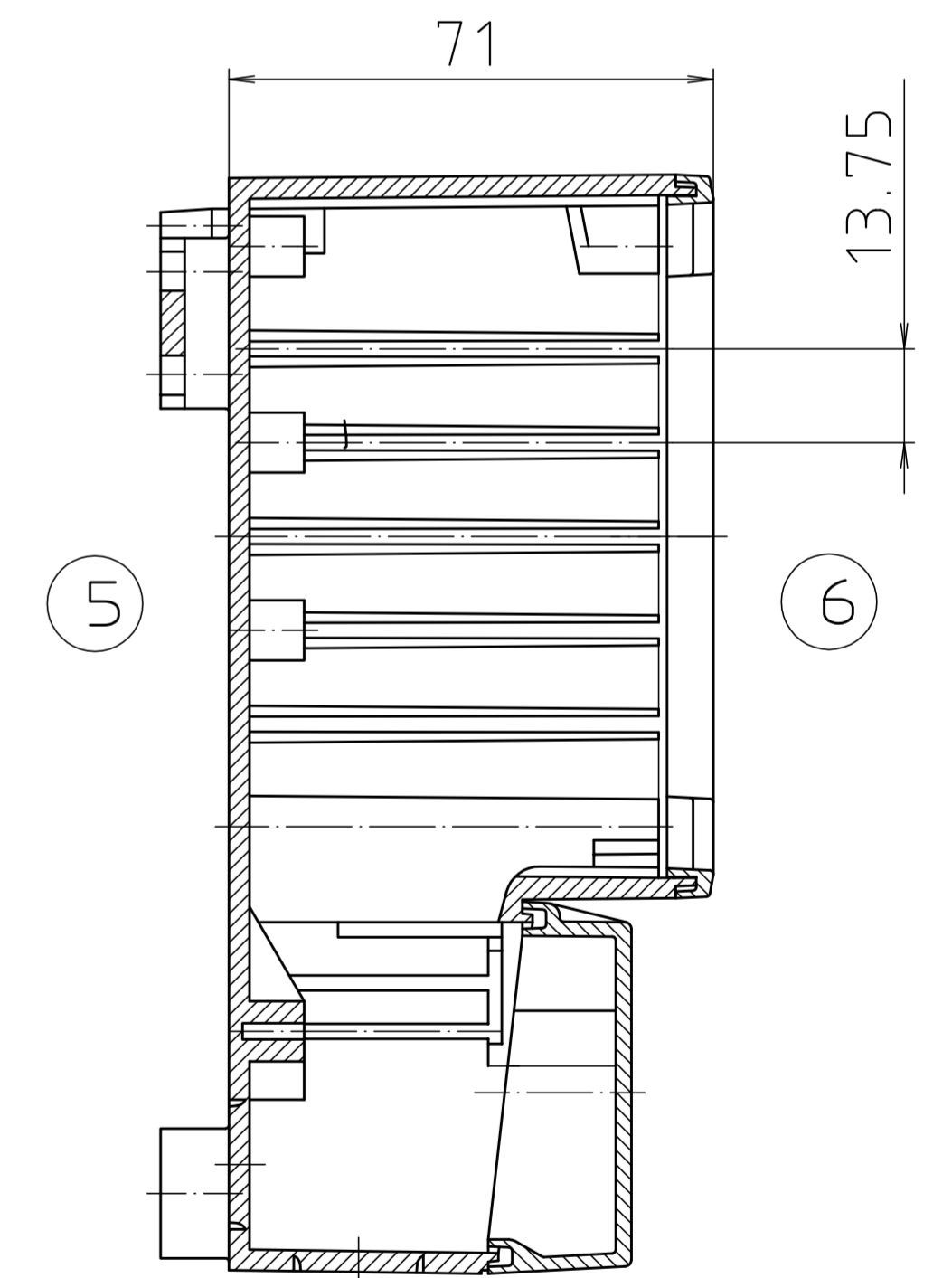
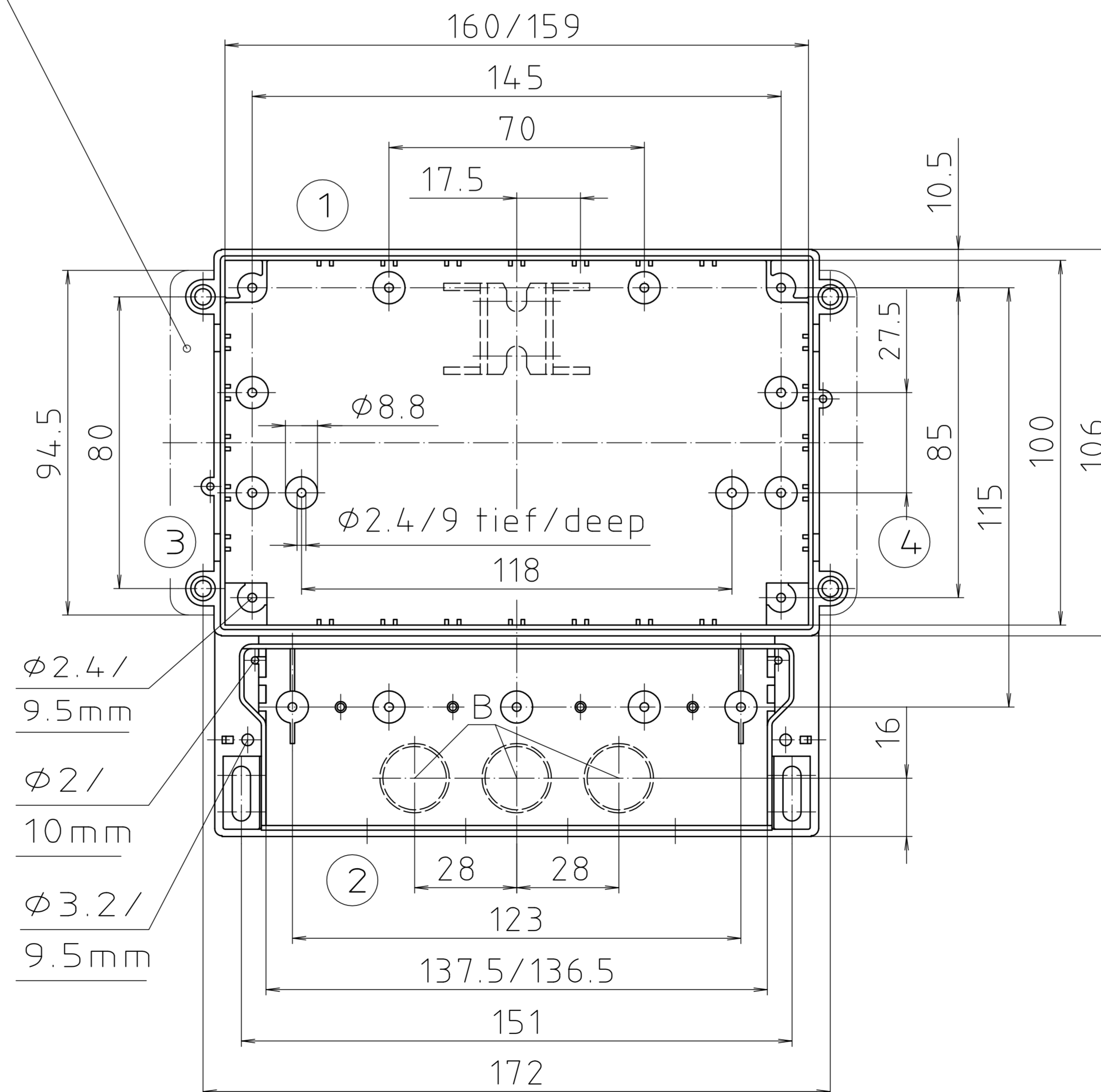
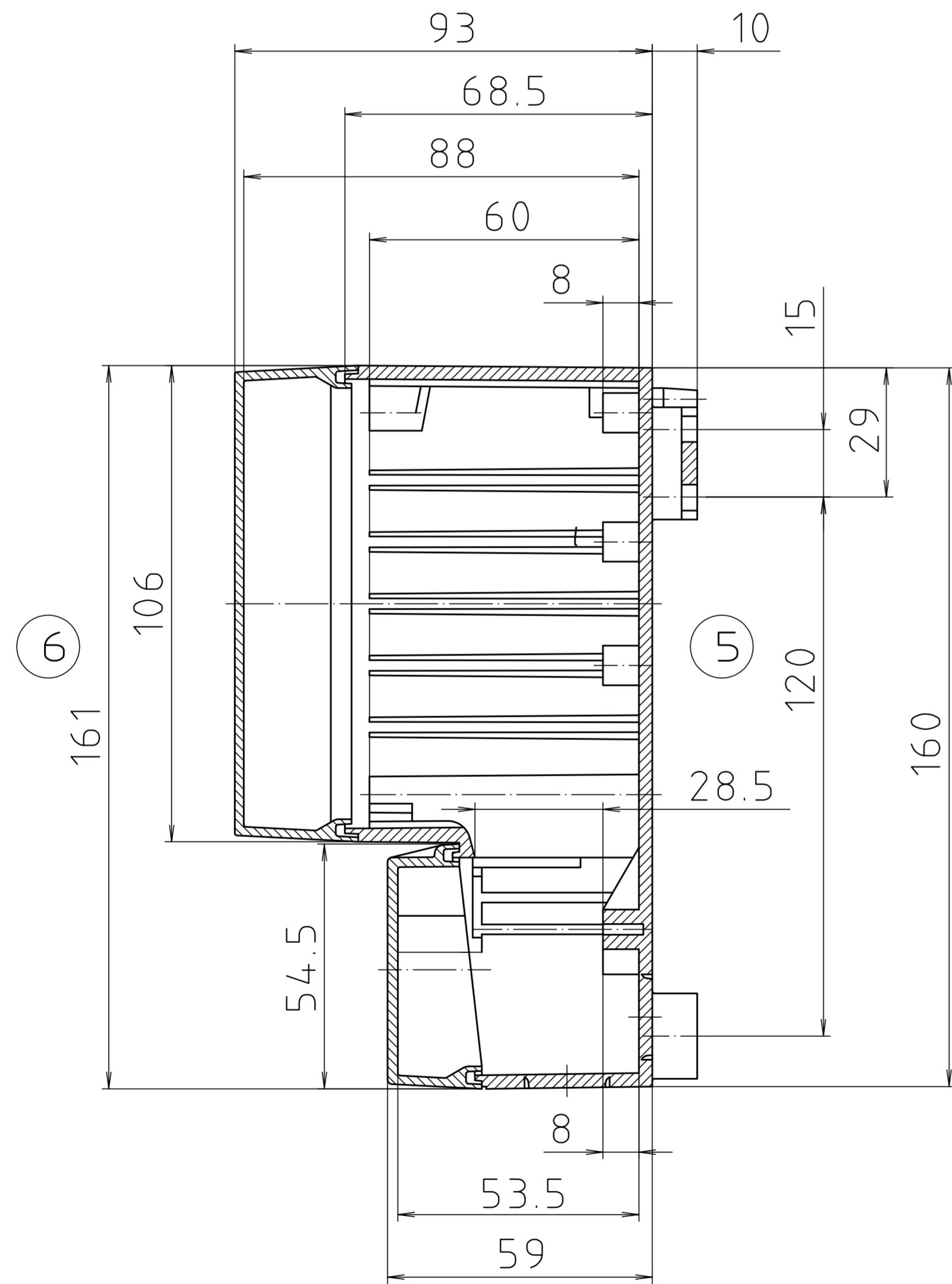
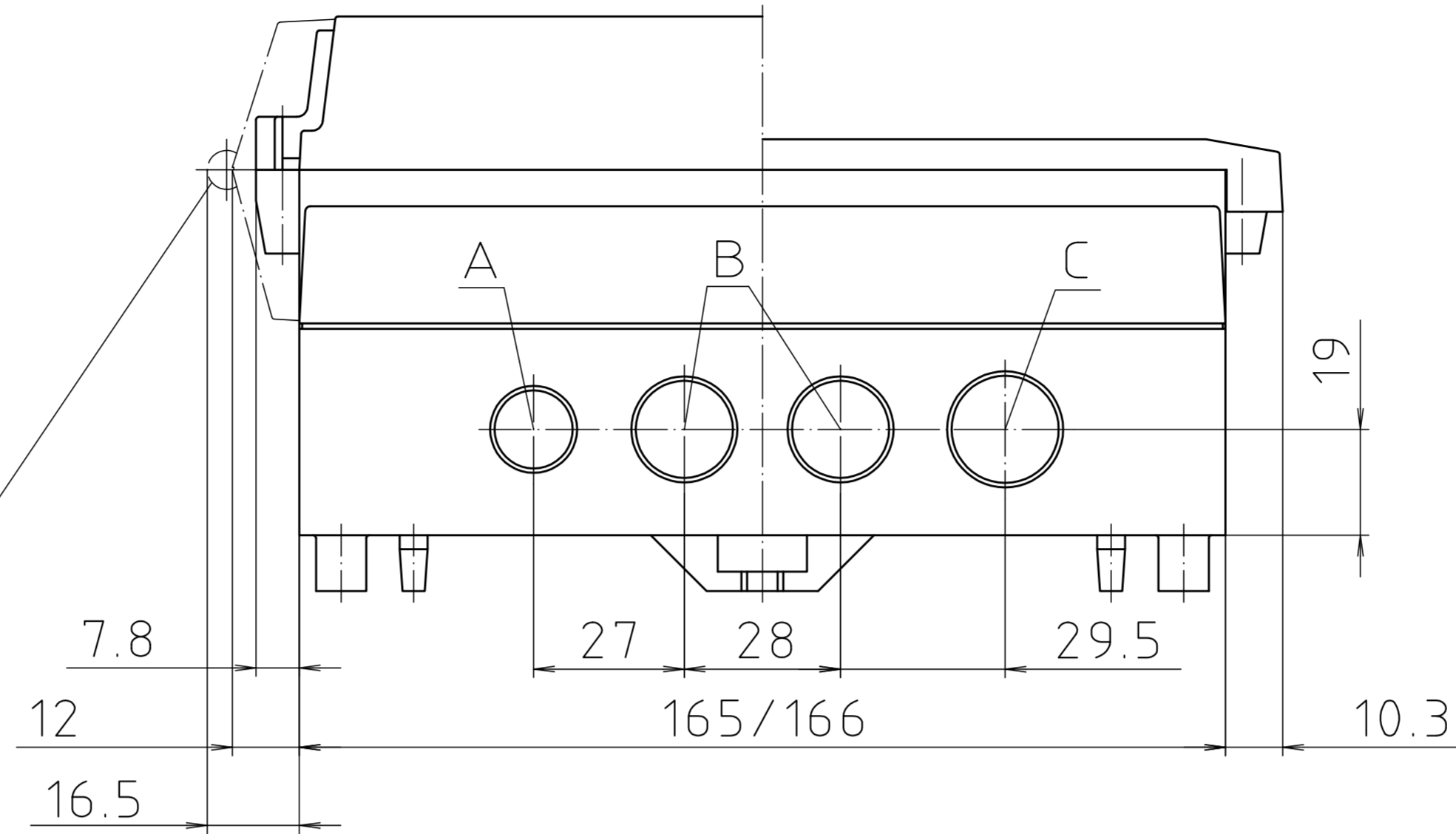
Vorprägungen für PG und metrische Gewinde/
Pre-punchings for Pg and metric threads

RCP/RCPM 1600

RCP/RCPM 160

Index	RCP		RCPM	
	Vorprägung/ Pre-punching	für/ for	Vorprägung/ Pre-punching	für/ for
A	ø15.6	PG 9	ø12.4	M 12
B	ø19	PG 11	ø16.4	M 16
C	ø20.8	PG 13.5	ø20.4	M 20

Scharnier bzw.
Rastverschluß/
hinge resp.
catch lock



Maßstab/
Scale: 1:1

Zeichnungs-Nr. / Drawing-No.:
1G 5075.079.04

Artikel / Article:
RCP/RCPM 1600 / 160
Katalogzeichnung/
Catalogue drawing

3533	14.02.01
2998	14.06.94
2743	11.01.93

A.Nr./
Alt.-No. Datum/
Date: 2 600 824
17.01.92 SM

BOPLA
A Phoenix Mecano Company