



Filter-Sets Kunststoff / Kunststoff metallisiert

Montage auf
Gehäusewänden und Axiallüftern

Schutzart: IP 30

Filterrahmen: Kunststoff (PC/ABS), nach
UL 94 V-0, schwarz

Montage: 4-Loch-Montage des Schraubgitters
mit Senkkopfschrauben, Filterrahmen
Schnappmontage

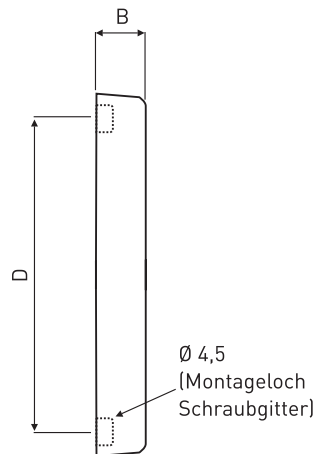
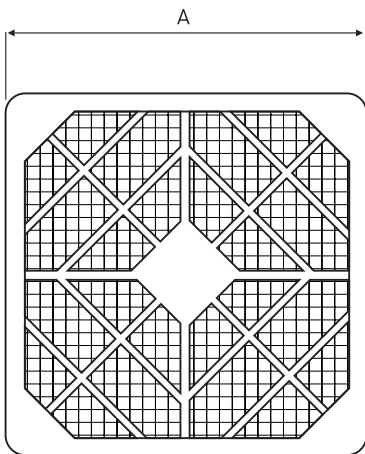
Filtermatte: G2 mit 67 % Abscheidegrad und
380 g/m² Staubspeicherkapazität

Betriebstemperatur: 0 °C bis +70 °C

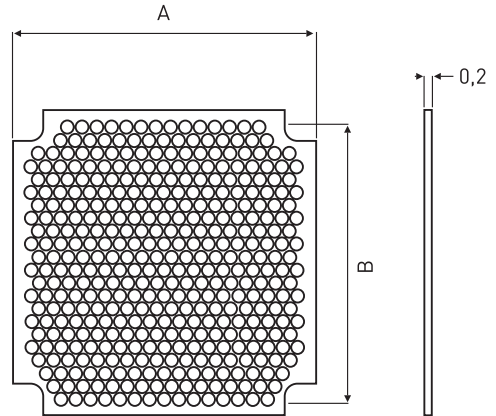
Lieferumfang Set Kunststoff: Filterrahmen,
Kunststoffgeflecht, Filtermatte, Schraubgitter
(metallisiert bei Typen Fxxx/MRC)

Hinweis: als Option EMV-Schutzgitter in Filter-
Sets einlegen (nicht im Lieferumfang enthalten
- separat bestellen)

Filter-Set



EMV-Schutzgitter
(separat bestellen)



(Maße in mm)

Filter-Sets

Kunststoff /

Kunststoff metallisiert

Filter-Sets + Einzelteile		für Lüfterabmessung mm	Beschreibung	Abmessungen mm			
Kunststoff	Kunststoff metallisiert *			A	B	C	D
F 40/MR	-	40x40	Filter-Set (unmontiert)	46,5	6,5	-	32,0
M40	-	40x40	Filtermatte (Ersatz)	42,0	4,0	-	-
RP 40	-	40x40	Kunststoffgeflecht (Ersatz)	42,0	0,7	-	-
LEB-40-RE-25 **	-	40x40	EMV-Schutzgitter (Option)	40,0	0,2	32,0	-
F 60/MR	-	60x60	Filter-Set (unmontiert)	64,0	12,2	-	50,0
M 60	-	60x60	Filtermatte (Ersatz)	59,0	4,0	-	-
RP 60	-	60x60	Kunststoffgeflecht (Ersatz)	59,0	0,7	-	-
LEB-60-RE-35 **	-	60x60	EMV-Schutzgitter (Option)	60,0	0,2	50,0	-
F 80/MR	F 80/MRC	80x80	Filter-Set (unmontiert)	86,0	12,2	-	71,5
M 80	-	80x80	Filtermatte (Ersatz)	80,0	6,0	-	-
RP 80	-	80x80	Kunststoffgeflecht (Ersatz)	80,0	0,7	-	-
LEB-80-RE-35 **	-	80x80	EMV-Schutzgitter (Option)	80,0	0,2	71,5	-
F 92/MR	F 92/MRC	92x92	Filter-Set (unmontiert)	97,0	12,2	-	82,5
M 92	-	92x92	Filtermatte (Ersatz)	92,0	6,0	-	-
RP 92	-	92x92	Kunststoffgeflecht (Ersatz)	92,0	0,7	-	-
LEB-92-RE-40 **	-	92x92	EMV-Schutzgitter (Option)	92,0	0,2	82,5	-
F120/MR	F120/MRC	120x120	Filter-Set (unmontiert)	126,0	13,0	-	105,0
M120	-	120x120	Filtermatte (Ersatz)	120,0	6,0	-	-
RP120	-	120x120	Kunststoffgeflecht (Ersatz)	120,0	0,7	-	-
LEB-119-RE-50 **	-	120x120	EMV-Schutzgitter (Option)	119,0	0,3	105,0	-
F150/MR	-	Ø 172 / 172x150	Filter-Set (unmontiert)	179,0	24,5	-	162,0
M150	-	Ø 172 / 172x150	Filtermatte (Ersatz)	172,0	8,0	-	-
RP150	-	Ø 172 / 172x150	Kunststoffgeflecht (Ersatz)	172,0	0,7	-	-

* nur das Schraubgitter ist metallisiert

** EMV-Schutzgitter (siehe Seite 132)