

1

2

3

4

5

6

7

8

A  
B  
C  
D  
E  
F

指定 外公差 General Tolerance	角度公差 ±[°] Angular tolerance ±[°]			寸法公差 ±[mm] Dimensional tolerance ±[mm]					図番 Drawing No. SZP-004W-W18		ページ Page 1 / 1
	短辺 長さ Length of short side	~	~100	6	30	120	300	1000	改訂 Rev. 年月日 Date	改訂履歴 Revisions	
	精 f	1	0.5	0.3	0.1	中 m	0.1	0.3			0.5
	粗 v	3	1.5	1	0.5	粗 c	0.3	0.5	1	1.2	2

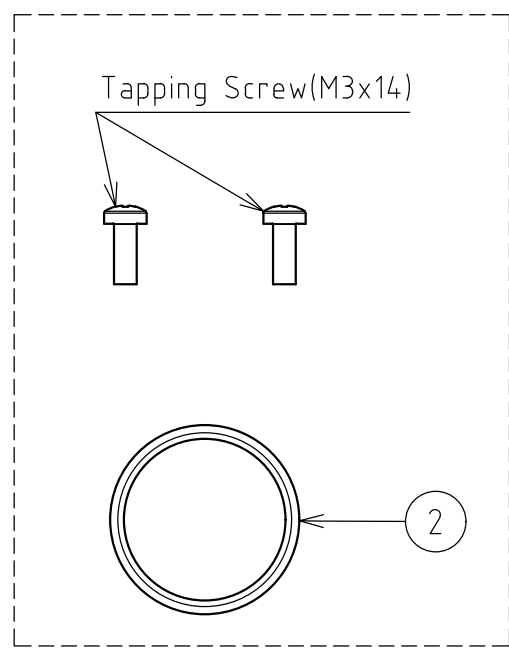
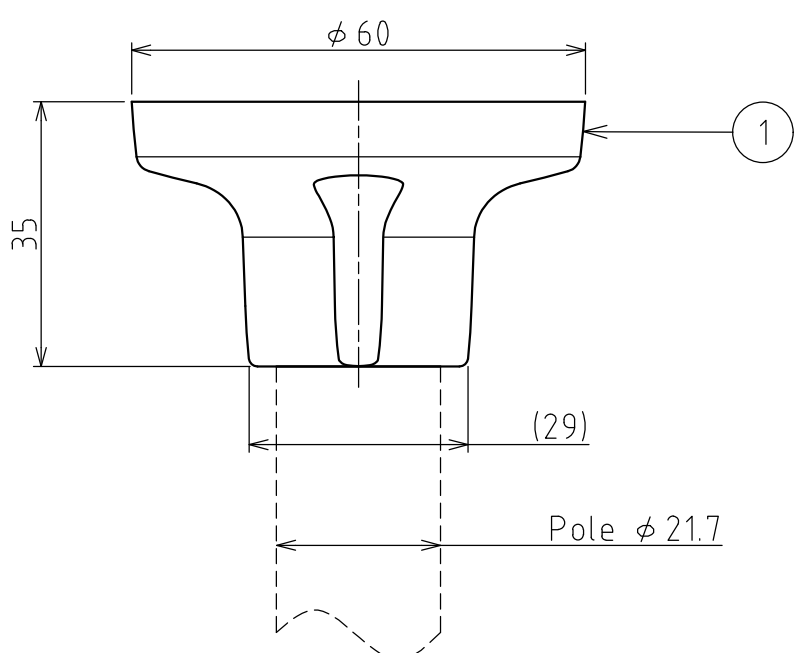
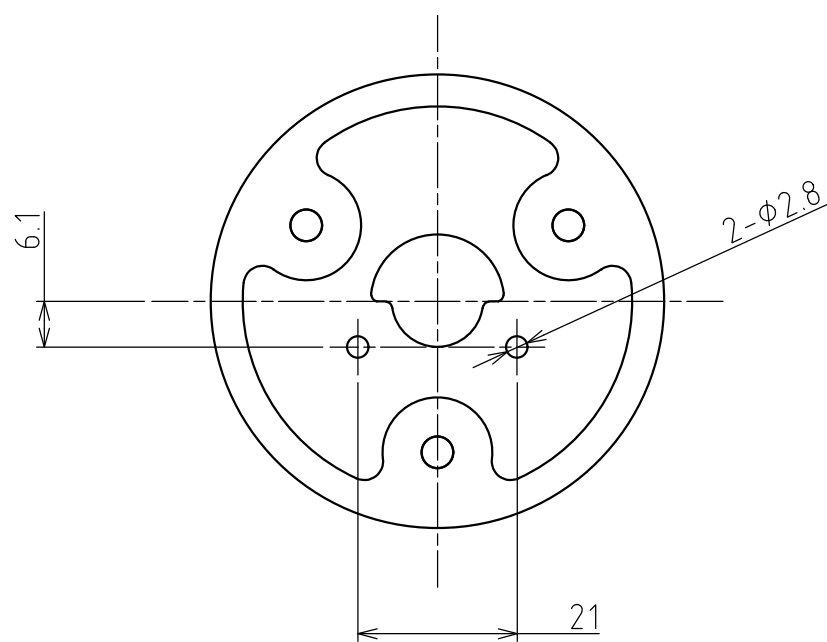
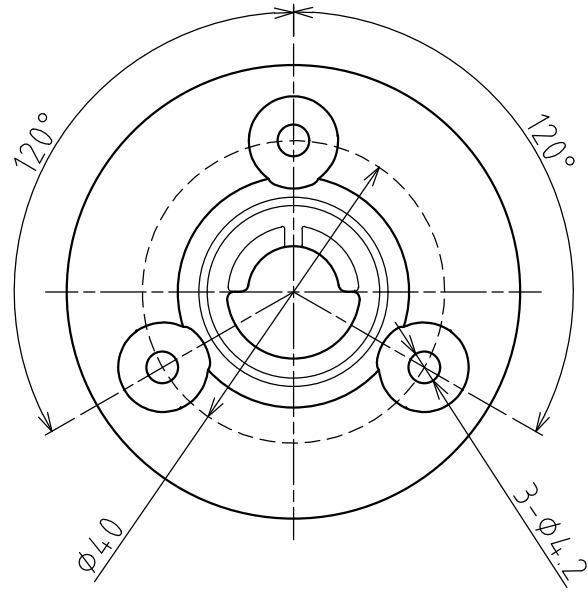


fig.1 Accessory



[Specification]

Product Name	Pole Bracket
Model	SZP-004□
Applicable Type	LR6-USB Series LA6 Series(WJ model/TN model) LA6-POE Series(TN model) WDB Series
Applicable Pole	POLE-□00A21 POLE-□00A21K
Mounting Location	Indoor
Protection Rating	Nothing
Mass(±10%)	60g

- \* Protection Rating is nothing for using this product.
- \* Vibration Resistance is nothing for using this product.
- \* These are no contents of controlled substances exceeding the threshold for the RoHS Directive.

MODEL No. Configuration  
SZP-004□

Body Color  
W: Off-White K: Black U: Silver

2	Pole Ring	1	Silicon Rubber
1	Pole Bracket	1	ADC
番号 No.	部品名 Part Name	数量 Qty.	記事 Remarks
機種 Model	SZP-004□	特注No. S.P.No.	-
図名 Name	Specification		
品目コード Part No.	-	尺度 Scale	三角法 3rd Angle P. 単位 Unit mm

株式会社 パトライト  
PATLITE Corporation