

Kunststoff-Dachlüfter (AC 230 V)

324 x 324 x 94

Serie TP



Gehäuse: Kunststoff (PC+ABS), RAL 7035 (andere Farben oder Edelstahl auf Anfrage), mit Aluminiumdach

Filtermatten für IP 54/55: G2 (EN 779) mit 67 % Abscheidegrad und 380 g/m² Staubspeicherkapazität, bis zu 10x waschbar (regelmäßiger Filtermattenwechsel erforderlich!)

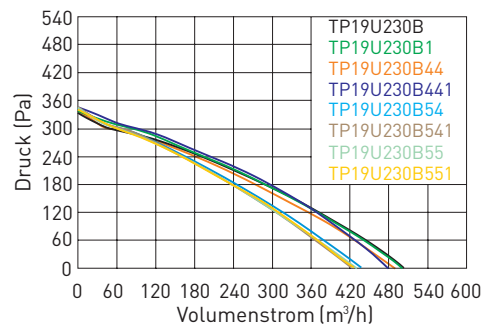
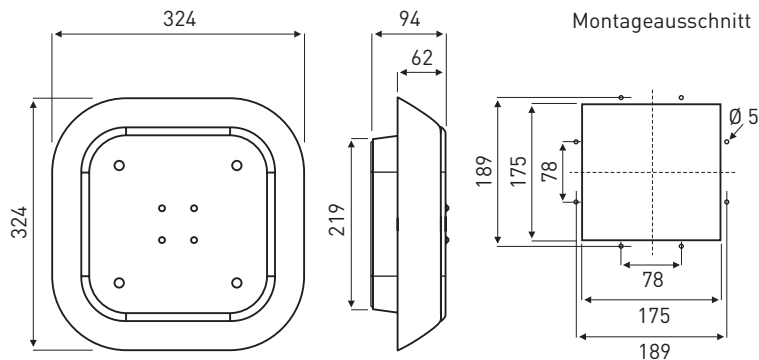
Lüfter: kugelgelagerte Radiallüfter

Schutzart: siehe Tabelle

Anschluss: 3-pol. Anschlussklemme (1-4 mm²)

Zulassung: UL (E237844)

Lieferumfang inkl.: selbstschneidende Plastikschrauben, Montageanleitung



(Maße in mm)

Kunststoff-Dachlüfter mit Aluminiumdach	Schutzart	Spannung V / Hz	Volumenstrom freiblasend m ³ /h	Stromaufnahme mA	Leistungsaufnahme W	Lebensdauer h bei 25 °C	Betriebstemperatur °C	Gewicht g	Geräusch dB(A)
TP19U230B	IP 24	230 AC / 50	505,0	300	69,0	70.000	-10 bis +60	2.500	67,9
TP19U230B1	IP 24	230 AC / 50	500,0	310	70,0	62.000	-10 bis +55	2.500	67,9
TP19U230B44	IP 44	230 AC / 50	490,0	300	68,0	62.000	-10 bis +60	2.630	67,9
TP19U230B441	IP 44	230 AC / 50	485,0	310	70,0	62.000	-10 bis +55	2.610	67,9
TP19U230B54	IP 54	230 AC / 50	440,0	300	68,0	62.000	-10 bis +60	2.630	67,9
TP19U230B541	IP 54	230 AC / 50	420,0	310	70,0	62.000	-10 bis +55	2.620	67,9
TP19U230B55	IP 55	230 AC / 50	440,0	300	68,0	62.000	-10 bis +60	2.640	67,9
TP19U230B551	IP 55	230 AC / 50	420,0	310	70,0	62.000	-10 bis +55	2.620	67,9

Zubehör	
M117-TP19	Ersatzfiltermatten für IP 54-Ausführung (1 VE = 3 Stück)
M117-TP19K	Ersatzfiltermatten für IP 55-Ausführung (1 VE = 3 Stück)

Kleine Abmessungen /
Keine Einbautiefe (Aufbaumontage) / Preisgünstig