

E-BOX M12

→ Die **E-BOX M12** ist ein anschlussfertiges, komplett bestücktes Gehäuse inklusive Betätiger und Schaltelementen. So können z.B. Not-Halt-, Ein-Aus und Auf/Ab-Funktionen, auch mit zusätzlichen Statusanzeigen mit den sehr kompakten Abmessungen der E-Box realisiert werden.

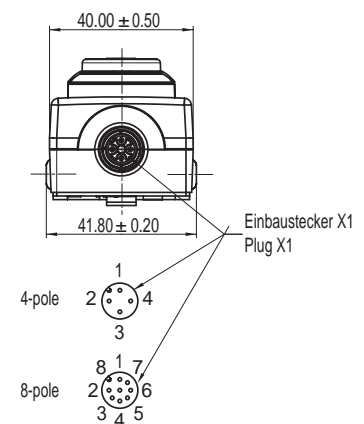
Die Montage: Clip anschrauben, Box aufsetzen, Stecker anschließen, prüfen und fertig.

Die E-Box M12 kann überall dort eingesetzt werden, wo einzelne Befehlsgeräteeinheiten an dezentralen Einsatzorten benötigt werden. Typisch zum Beispiel für Not-Halt Applikationen entlang einer Fertigungseinrichtung oder am Schutzzaun. Die Abmessungen der E-Box M12 orientieren sich an dem Kantenmaß einer 40 mm Profilschiene und auch das Montagekonzept ist darauf ausgelegt.



Technische Daten

→ Allgemein	
Farbe Gehäuseoberteil	siehe Bestellblock
→ Einbaumaße	
Maße	123,2 mm x 40 mm, Höhe je nach Betätiger
→ Mechanischer Aufbau	
Befestigung	mit Clip in 40 mm Alu-Profilschiene
Anschluss	M12
Stecker M12	siehe Bestellblock
Betätiger 1	siehe Bestellblock
LED Betätiger 1	siehe Bestellblock
Betätiger 2	siehe Bestellblock
LED Betätiger 2	siehe Bestellblock
→ Elektrische Kennwerte	
Betriebsspannung AC/DC min.	5 V
Betriebsspannung AC/DC max.	35 V
Betriebsstrom min.	1 mA
Betriebsstrom max.	100 mA
Schaltleistung max.	250 mW
→ Sonstige Angaben	
Schutzart nach EN 60529	IP65
Schutzklasse	II
Arbeitstemperatur min.	-25 °C
Arbeitstemperatur max.	+70 °C
Lebensdauer / B10 Wert	je nach Betätiger
ROHS konform	ja
REACH konform	ja



Approbationen



UL in Vorbereitung