

Metalltaster mit Keramikbetätiger, Schaltspannung bis 30 VDC / 250 VAC



### Beschreibung

- Taster erhältlich in Ausführung: Standard (ST), mit Beschriftung (LE), mit Flächenbeleuchtung (BL)
- Einzelfarb- oder Multicolor Beleuchtung
- Bei Multicolor Variante: Auswahl aus 7 Farben
- Montage durch Befestigung mit Mutter und anschliessendem Einclippen des Mikroschalters
- Mit Flachsteckanschlüssen für die schnelle Verkabelung

### Alleinstellungsmerkmale

- Ansprechendes taktiles Feedback
- Qualitativ hochwertige Materialien
- Hohe Lebensdauer
- Einzelfarb- oder homogene Multicolor-Beleuchtung

### Zulassungen

- Niederspannungsrichtlinie 2014/35/EU: Niederspannungsrichtlinie 2014/35/EU
- VDE / ENEC Ausweisnummer (Omron): 40008425, 129246, 125256
- UL / CSA Ausweisnummer (Omron): E41515
- VDE / ENEC Ausweisnummer (Marquardt): 097550
- UL / CSA Ausweisnummer (Marquardt): E41791
- KEMA / ENEC Ausweisnummer (Cherry): 2089323.01
- UL / CSA Ausweisnummer (Cherry): E23301

### Merkmale

- Gehäuse aus hochwertigem Edelstahl, Betätiger aus kratzester Keramik
- Vielzahl an Gestaltungsmöglichkeiten betreffend Grösse, Farbe, Beleuchtung, Anschluss und Beschriftung
- Schaltspannung von 30 VDC bis 250 VAC, Schaltstrom von 0,1 A bis 10 A
- optional mit Flächenbeleuchtung, d.h. vollflächig homogene Ausleuchtung der Bedienfläche
- IP-Schutzgrad: IP 65 Frontseite zum Kontaktbereich, der Mikroschalter ist erhältlich in der Version IP 40 oder IP 67, Betätiger zur Frontseite ist IP 40
- für den Einsatz in rauer Umgebung

### Referenzen

- Alternativ: Standard Version [MSM CS 22](#)
- Alternativ: Zweipoliger Taster:
- Alternativ: Schalter mit Rastfunktion: [MSM LA 19](#)
- Alternativ: Anderer Durchmesser [MSM CS 16](#)
- Alternativ: Taster mit Ringbeleuchtung: [MSM 16](#); [MSM 19](#); [MSM 22](#); [MSM 30](#)

### Weblinks

[html-Datenblatt](#), [Allgemeine Produktinformation](#), [CE-Konformitätserklärung](#), [RoHS](#), [CHINA-RoHS](#), [CAD-Zeichnungen](#), [Produkte News](#), [Detailanfrage zu Typ](#)

**Technische Daten****Elektrische Kennwerte**

Schaltfunktion	Wechsler
Polzahl	1-polig
Versorgungsspannung	24 / 12 / 5 VDC Flächenbeleuchtung

**Mikroschalter 5 A / 125 VAC bzw. 3 A / 250 VAC, IP40**

Kontaktmaterial	Ag
Schaltspannung	max. 125 / 250 VAC
Schaltstrom	max. 5 / 3 A
Nennschaltleistung	750 W
Lebensdauer	0.2 Mio. Betätigungen bei Nennschaltleistung
Durchgangswiderstand	< 30 mΩ
Isolationswiderstand	> 100 MΩ
Prellzeit	< 5 ms

**Mikroschalter 0,1 A / 30 VDC, IP40**

Kontaktmaterial	Au
Schaltspannung	max. 30 VDC
Schaltstrom	max. 0.1 A
Nennschaltleistung	3 W
Lebensdauer	0.2 Mio. Betätigungen bei Nennschaltleistung
Durchgangswiderstand	< 50 mΩ
Isolationswiderstand	> 100 MΩ
Prellzeit	< 5 ms

**Mikroschalter 10 A / 250 VAC, IP40**

Kontaktmaterial	Ag
Schaltspannung	max. 250 VAC
Schaltstrom	max. 10 A
Nennschaltleistung	2500 W
Lebensdauer	0.05 Mio. Betätigungen bei Nennschaltleistung
Durchgangswiderstand	< 30 mΩ
Isolationswiderstand	> 100 MΩ
Prellzeit	< 5 ms

**Mikroschalter 5A / 250 VAC, IP67**

Schaltspannung	max. 250 VAC
Schaltstrom	max. 5 A
Nennschaltleistung	1250 W
Lebensdauer	0.05 Mio. Betätigungen bei Nennschaltleistung

**Mikroschalter 0,1 A / 250 VAC, IP67 - auf Anfrage**

Schaltspannung	max. 250 VAC
Schaltstrom	max. 0.1 A
Nennschaltleistung	25 W
Lebensdauer	0.05 Mio. Betätigungen bei Nennschaltleistung

**Mikroschalter 10 A / 250 VAC, IP67 - auf Anfrage**

Schaltspannung	max. 250 VAC
Schaltstrom	max. 10 A
Nennschaltleistung	2500 W
Lebensdauer	0.01 Mio. Betätigungen bei Nennschaltleistung

**Mechanische Kennwerte**

Betätigungskraft	4.5 N
Betätigungsweg	1.0 mm,
Lebensdauer	1,5 Mio. Betätigungen
IK-Schutzklasse	IK 07
Anzugsdrehmoment Kunststoffmutter	max. 4.5 Nm für Gewinde M19, 3.5 Nm für M22
Anzugsdrehmoment Edelmutter	max. 12 Nm für Gewinde M19, 16 Nm für M22

**Klimatische Kennwerte**

Betriebstemperatur	-25 bis +85 °C
Lagertemperatur	-25 bis +85 °C
IP-Schutzgrad	IP 65 Frontseite Kontaktbereich, IP 40 Frontseite mechanisch, IP 40 / IP 67 Rückseite Kontaktbereich optional
Salznebelprüfung (nach DIN 50021-SS)	24 h / 48 h / 96 h Einwirkzeit

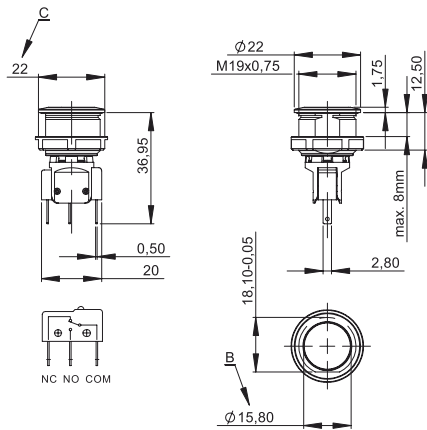
**Material**

Gehäuse	Edelstahl
Betätiger	Keramik (Zirkoniumdioxid)
Dichtring	NBR70
Schalteaufnahme	PA

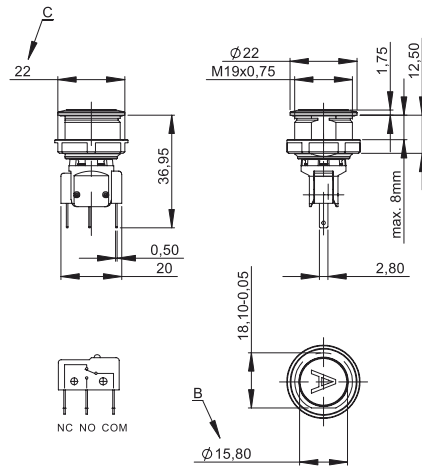
Detaillierte Informationen zu Zulassungen, Normanforderungen, Verwendungshinweisen und Prüfdetails finden Sie in [Allgemeine Produktinformation](#)

Dimension [mm]

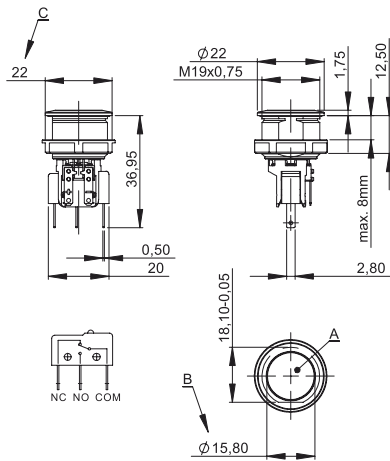
MSM 19 CS ST



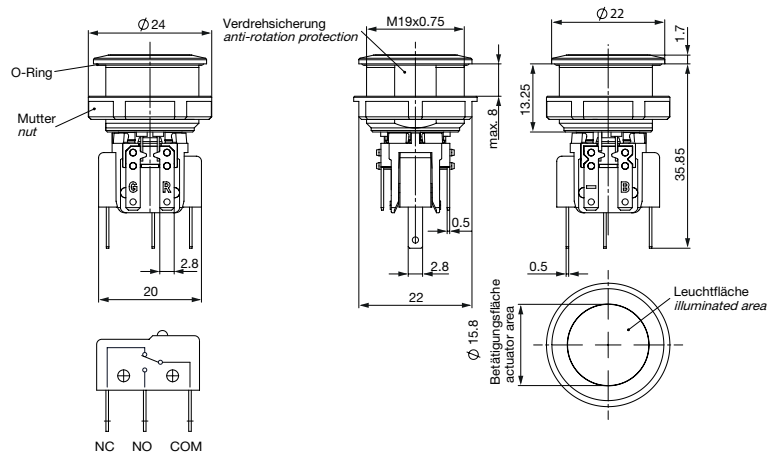
MSM 19 CS LE



MSM 19 CS BL Einzelfarb



MSM 19 CS AI Multicolor

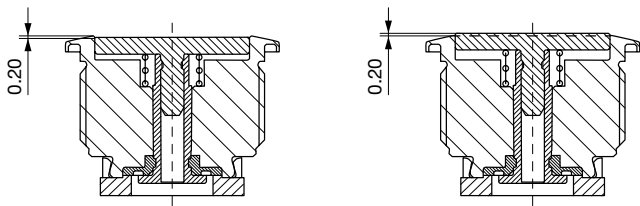


Legende

- A = Leuchfläche
- B = Betätigungsfläche
- C = Schlüsselweite
- D = Mutter

**Toleranzbereich**

Betätiger Toleranzbereich

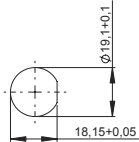
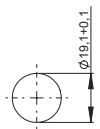


Die Einbautoleranz des Betätigers liegt zwischen 0,2 mm Überstand und 0,2 mm Unterstand zur Gehäusekante. Die Schräglage des Betätigers darf sich innerhalb dieser Toleranz bewegen.

**Dimension**

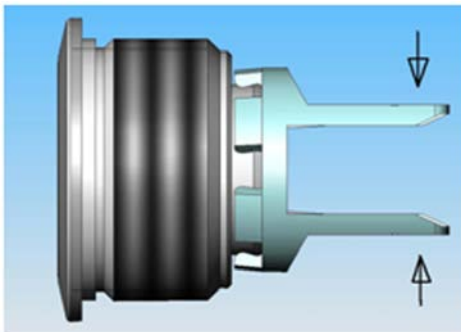
MSM 19 CS ST

MSM 19 CS LE / MSM 19 CS BL

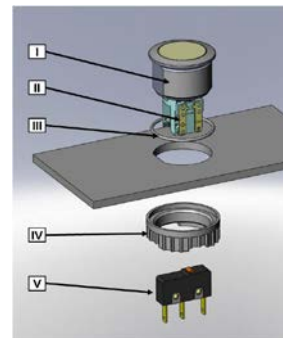


Bohrplan

Bohrplan

**Montageanleitungen**

Bei der Montage dürfen die freistehenden Stege des Halters nicht zusammengedrückt werden.



I Gehäusebaugruppe  
II Flachstecker (Beleuchtung)  
III O-Ring  
IV Mutter (Muttern Typ siehe Abmessungen)  
V Modul Schaltkontakt

Montageanweisung:

- 1.) O-Ring sorgfältig in Gehäusebaugruppe einlegen und mit Trägerplatte montieren.
- 2.) Mutter mit Anzugsdrehmoment gemäß Angaben fixieren.
- 3.) Modul Schaltkontakt in Schalteraufnahme einrasten.

Montagehinweise:

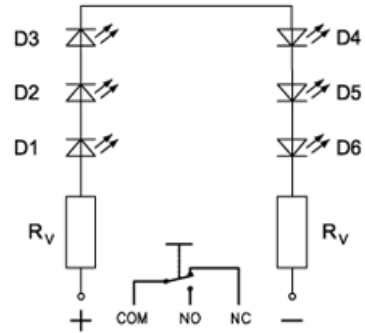
- 1.) Bei den Flachsteckern der Beleuchtung und beim Modul Schaltkontakt muss auf die Versorgungsspannung und auf die Pin-Belegung geachtet werden.
- 2.) Anschlüsse entsprechend Anforderungen isolieren. Vollisolierte Steckhülsen werden empfohlen.
- 3.) Montageanweisungen nach VDE-Bestimmungen DIN VDE 0100-100 bzw. nach IEC 60354 beachten.

Schaltbilder

MSM CS ST / MSM CS LE

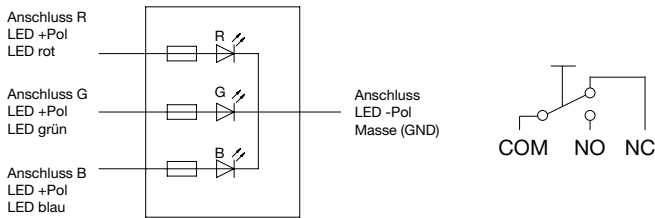


MSM CS BL Einzelfarb



MSM RI / 24 V Multicolor

Anschlussbelegung mit Vorwiderstände für 24 VDC



Beleuchtungsart	Aktiver Anschluss R) <span style="color:red">●</span>	Aktiver Anschluss G) <span style="color:green">●</span>	Aktiver Anschluss B) <span style="color:blue">●</span>	Resultierende Farbe <span style="color:red">●</span> <span style="color:green">●</span> <span style="color:blue">●</span>
Multicolor Einzelfarbe	x			Rot <span style="color:red">●</span>
Multicolor Einzelfarbe		x		Grün <span style="color:green">●</span>
Multicolor Einzelfarbe			x	Blau <span style="color:blue">●</span>
Multicolor RGB Additiv 2	x	x		Gelb <span style="color:yellow">●</span>
Multicolor RGB Additiv 2	x		x	Magenta <span style="color:magenta">●</span>
Multicolor RGB Additiv 2		x	x	Cyan <span style="color:cyan">●</span>
Multicolor RGB Additiv 3	x	x	x	Weiss <span style="color:white">○</span>

Multicolor-Beleuchtungsmöglichkeiten

Beschriftung

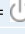
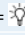
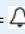
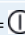
Die letzten drei Ziffern der Bestellnummer geben die Beschriftung an:

000	keine Beschriftung
001-074	Standardbeschriftung
101-	kundenspezifische Beschriftung

Beschriftungsfarbe Laserbeschriftung

Material	Beschriftungsfarbe
Keramik	schwarz Schrift gefüllt

## Bestell-Indizes Beschriftung

Laser-Beschriftung			
001 = A	021 = U	041 = ÷	061 = EIN
002 = B	022 = V	042 = *	062 = AUS
003 = C	023 = W	043 = =	063 = AUF
004 = D	024 = X	044 = #	064 = AB
005 = E	025 = Y	045 = ↔	065 = ON
006 = F	026 = Z	046 = †	066 = OFF
007 = G	027 = 0	047 = →	067 = UP
008 = H	028 = 1	048 = ←	068 = DOWN
009 = I	029 = 2	049 = ↓	069 = HIGH
010 = J	030 = 3	050 = ↑	070 = LOW
011 = K	031 = 4	051 = %	071 = ON/OFF
012 = L	032 = 5	052 = √	072 = START
013 = M	033 = 6	053 = CTRL	073 = RESET
014 = N	034 = 7	054 = RETURN	074 = 
015 = O	035 = 8	055 = SHIFT	075 = 
016 = P	036 = 9	056 = LOCK	076 = 
017 = Q	037 = +	057 = STOP	077 = 
018 = R	038 = -	058 = ENTER	
019 = S	039 = .	059 = BACK	
020 = T	040 = x	060 = LINE	

## Alle Varianten

Durchmesser	Schaltstrom	Schaltspannung	Beleuchtung, LED	Verdreh- schutz	Gehäuse-Material	Konfig. Code	Bestellnummer
[mm]	[A]	[VAC/VDC]					
19	0.1 A	30 VDC	Flächenbeleuchtung, helles rot, 24 VDC	ja	Edelstahl	MSM 19 CS BL hel- les rot	1241.8412
19	0.1 A	30 VDC	Flächenbeleuchtung, helles grün, 24 VDC	ja	Edelstahl	MSM 19 CS BL helles grün	1241.8413
19	0.1 A	30 VDC	Flächenbeleuchtung, helles blau, 24 VDC	ja	Edelstahl	MSM 19 CS BL helles blau	1241.8415
19	0.1 A	30 VDC	Flächenbeleuchtung, helles weiss, 24 VDC	ja	Edelstahl	MSM 19 CS BL helles weiss	1241.8416
19	10 A	250 VAC	Flächenbeleuchtung, helles rot, 24 VDC	ja	Edelstahl	MSM 19 CS BL hel- les rot	1241.8448
19	10 A	250 VAC	Flächenbeleuchtung, helles grün, 24 VDC	ja	Edelstahl	MSM 19 CS BL helles grün	1241.8449
19	10 A	250 VAC	Flächenbeleuchtung, helles blau, 24 VDC	ja	Edelstahl	MSM 19 CS BL helles blau	1241.8451
19	10 A	250 VAC	Flächenbeleuchtung, helles weiss, 24 VDC	ja	Edelstahl	MSM 19 CS BL helles weiss	1241.8452
19	5 A	250 VAC	Flächenbeleuchtung, rot, 24 VDC	ja	Edelstahl	MSM 19 CS BL rot	1241.7026.1181000
19	5 A	250 VAC	Flächenbeleuchtung, grün, 24 VDC	ja	Edelstahl	MSM 19 CS BL grün	1241.7026.1182000
19	5 A	250 VAC	Flächenbeleuchtung, blau, 24 VDC	ja	Edelstahl	MSM 19 CS BL blau	1241.7026.1184000
19	0.1 A	30 VDC	unbeleuchtet	nein	Edelstahl	MSM 19 CS ST	1241.7021.1110000
19	5 / 3 A	125 / 250 VAC	unbeleuchtet	nein	Edelstahl	MSM 19 CS ST	1241.7021.1120000
19	10 A	250 VAC	unbeleuchtet	nein	Edelstahl	MSM 19 CS ST	1241.7021.1130000
19	5 A	250 VAC	unbeleuchtet	nein	Edelstahl	MSM 19 CS ST	1241.7021.1180000
19	0.1 A	30 VDC	unbeleuchtet	ja	Edelstahl	MSM 19 CS LE	1241.7022.1110000
19	5 / 3 A	125 / 250 VAC	unbeleuchtet	ja	Edelstahl	MSM 19 CS LE	1241.7022.1120000
19	10 A	250 VAC	unbeleuchtet	ja	Edelstahl	MSM 19 CS LE	1241.7022.1130000
19	5 A	250 VAC	unbeleuchtet	ja	Edelstahl	MSM 19 CS LE	1241.7022.1180000
19	0.1 A	30 VDC	Flächenbeleuchtung, rot, 24 VDC	ja	Edelstahl	MSM 19 CS BL rot	1241.7026.1111000
19	0.1 A	30 VDC	Flächenbeleuchtung, grün, 24 VDC	ja	Edelstahl	MSM 19 CS BL grün	1241.7026.1112000

Durchmesser	Schaltstrom	Schaltspannung	Beleuchtung, LED	Verdreh- schutz	Gehäuse-Material	Konfig. Code	Bestellnummer
[mm]	[A]	[VAC/ VDC]					
19	0.1 A	30 VDC	Flächenbeleuchtung, grün, 24 VDC	ja	Edelstahl	MSM 19 CS BL grün	1241.7026.1112074
19	0.1 A	30 VDC	Flächenbeleuchtung, grün, 12 VDC	ja	Edelstahl	MSM 19 CS BL grün	1241.7026.1112074E
19	0.1 A	30 VDC	Flächenbeleuchtung, blau, 24 VDC	ja	Edelstahl	MSM 19 CS BL blau	1241.7026.1114000
19	0.1 A	30 VDC	Flächenbeleuchtung, blau, 12 VDC	ja	Edelstahl	MSM 19 CS BL blau	1241.7026.1114000E
19	0.1 A	30 VDC	Flächenbeleuchtung, blau, 24 VDC	ja	Edelstahl	MSM 19 CS BL blau	1241.7026.1114076
19	5 / 3 A	125 / 250 VAC	Flächenbeleuchtung, rot, 24 VDC	ja	Edelstahl	MSM 19 CS BL rot	1241.7026.1121000
19	5 / 3 A	125 / 250 VAC	Flächenbeleuchtung, rot, 12 VDC	ja	Edelstahl	MSM 19 CS BL rot	1241.7026.1121000E
19	5 / 3 A	125 / 250 VAC	Flächenbeleuchtung, rot, 24 VDC	ja	Edelstahl	MSM 19 CS BL rot	1241.7026.1121072
19	5 / 3 A	125 / 250 VAC	Flächenbeleuchtung, rot, 24 VDC	ja	Edelstahl	MSM 19 CS BL rot	1241.7026.1121075
19	5 / 3 A	125 / 250 VAC	Flächenbeleuchtung, grün, 24 VDC	ja	Edelstahl	MSM 19 CS BL grün	1241.7026.1122000
19	5 / 3 A	125 / 250 VAC	Flächenbeleuchtung, grün, 12 VDC	ja	Edelstahl	MSM 19 CS BL grün	1241.7026.1122000E
19	5 / 3 A	125 / 250 VAC	Flächenbeleuchtung, blau, 24 VDC	ja	Edelstahl	MSM 19 CS BL blau	1241.7026.1124000
19	5 / 3 A	125 / 250 VAC	Flächenbeleuchtung, blau, 5 VDC	ja	Edelstahl	MSM 19 CS BL blau	1241.7026.1124000B
19	5 / 3 A	125 / 250 VAC	Flächenbeleuchtung, blau, 12 VDC	ja	Edelstahl	MSM 19 CS BL blau	1241.7026.1124000E
19	5 / 3 A	125 / 250 VAC	Flächenbeleuchtung, blau, 24 VDC	ja	Edelstahl	MSM 19 CS BL blau	1241.7026.1124074
19	10 A	250 VAC	Flächenbeleuchtung, rot, 24 VDC	ja	Edelstahl	MSM 19 CS BL rot	1241.7026.1131000
19	10 A	250 VAC	Flächenbeleuchtung, grün, 24 VDC	ja	Edelstahl	MSM 19 CS BL grün	1241.7026.1132000
19	10 A	250 VAC	Flächenbeleuchtung, blau, 24 VDC	ja	Edelstahl	MSM 19 CS BL blau	1241.7026.1134000
19	10 A	250 VAC	Flächenbeleuchtung, helles blau, 24 VDC	ja	Edelstahl	MSM 19 CS BL helles blau	3-102-445
19	100 mA	30 VDC	Flächenbeleuchtung, Multicolor, 24 VDC	ja	Edelstahl	MSM 19 CS BL Mul- ticolor	3-102-788
19	10 A	250 VAC	Flächenbeleuchtung, Multicolor, 24 VDC	ja	Edelstahl	MSM 19 CS BL Mul- ticolor	3-102-790

Legende:

Typ: MSM

CS = Ceramic Surface

ST = Standard: unbeschriftet

LE = Beschriftung: beschriftet

AI = BL = Vollflächige Hintergrundbeleuchtung: Beschriftung möglich (siehe Beschriftung, letzte 3 Ziffern)

IP 65 Schutzgrad Frontseite Kontaktbereich; Schutzgrad Rückseite Kontaktbereich IP 40 oder IP 67 optional -> siehe Technische Daten Mikroschalter

Ausführung Flächenbeleuchtung: Versorgungsspannung 24 VDC, 12VDC (E), 5VDC (B), (weitere 12 oder 5 VDC Versionen auf Anfrage)

Kundenspezifische Varianten auf Anfrage erhältlich.

Sonderwerkstoffe für den Einsatz in salz- und chlorhaltiger Umgebung auf Anfrage.

Mutter, O-Ring und Mikroschalter sind im Lieferumfang enthalten

■ Oft verkauft.

Sie können die Verfügbarkeit all unserer Produkte in Echtzeit prüfen: <http://www.schurter.com/de/Stock-Check/Produktverfuegbarkeit-SCHURTER>

**Verpackungseinheit** 10 im Karton magaziniert



- Betätigungselemente in ESD sicherer Verpackung
- Muttern und Dichtungsringe in Beutel beigelegt im Karton

## Zubehör

### Beschreibung



**MSM Cover**  
Schutzabdeckung für MSM 19 und MSM 22



**Montageschlüssel MSM 22**  
Montageschlüssel