

Metalltaster mit Keramikbetätiger, Schaltspannung bis 30 VDC / 250 VAC



### Beschreibung

- Taster erhältlich in Ausführung: Standard (ST), mit Beschriftung (LE), mit Flächenbeleuchtung (BL)
- Einzelfarb- oder Multicolor Beleuchtung
- Bei Multicolor Variante: Auswahl aus 7 Farben
- Montage durch Befestigung mit Mutter und anschliessendem Einclippen des Mikroschalters
- Mit Flachsteckanschlüssen für die schnelle Verkabelung

### Alleinstellungsmerkmale

- Ansprechendes taktiles Feedback
- Qualitativ hochwertige Materialien
- Hohe Lebensdauer
- Einzelfarb- oder homogene Multicolor-Beleuchtung

### Zulassungen

- Niederspannungsrichtlinie 2014/35/EU: Niederspannungsrichtlinie 2014/35/EU
- VDE / ENEC Ausweisnummer (Omron): 40008425, 129246, 125256
- UL / CSA Ausweisnummer (Omron): E41515
- VDE / ENEC Ausweisnummer (Marquardt): 097550
- UL / CSA Ausweisnummer (Marquardt): E41791
- KEMA / ENEC Ausweisnummer (Cherry): 2089323.01
- UL / CSA Ausweisnummer (Cherry): E23301

### Merkmale

- Gehäuse aus hochwertigem Edelstahl, Betätiger aus kratzester Keramik
- Vielzahl an Gestaltungsmöglichkeiten betreffend Grösse, Farbe, Beleuchtung, Anschluss und Beschriftung
- Schaltspannung von 30 VDC bis 250 VAC, Schaltstrom von 0,1 A bis 10 A
- optional mit Flächenbeleuchtung, d.h. vollflächig homogene Ausleuchtung der Bedienfläche
- IP-Schutzgrad: IP 65 Frontseite zum Kontaktbereich, der Mikroschalter ist erhältlich in der Version IP 40 oder IP 67, Betätiger zur Frontseite ist IP 40
- für den Einsatz in rauer Umgebung

### Referenzen

- Alternativ: Standard Version [MSM 16](#); [MSM 27](#)
- Alternativ: Zweipoliger Taster:
- Alternativ: Schalter mit Rastfunktion: [MSM LA 19](#)
- Alternativ: Anderer Durchmesser [MSM CS 16](#); [MSM CS 19](#)
- Alternativ: Taster mit Ringbeleuchtung: [MSM 16](#); [MSM 19](#); [MSM 22](#); [MSM 30](#)

### Weblinks

[html-Datenblatt](#), [Allgemeine Produktinformation](#), [CE-Konformitätserklärung](#), [RoHS](#), [CHINA-RoHS](#), [CAD-Zeichnungen](#), [Produkte News](#), [Detailanfrage zu Typ](#)

**Technische Daten****Elektrische Kennwerte**

Schaltfunktion	Wechsler
Polzahl	1-polig
Versorgungsspannung	24 / 12 / 5 VDC Flächenbeleuchtung

**Mikroschalter 5 A / 125 VAC bzw. 3 A / 250 VAC, IP40**

Kontaktmaterial	Ag
Schaltspannung	max. 125 / 250 VAC
Schaltstrom	max. 5 / 3 A
Nennschaltleistung	750 W
Lebensdauer	0.2 Mio. Betätigungen bei Nennschaltleistung
Durchgangswiderstand	< 30 mΩ
Isolationswiderstand	> 100 MΩ
Prellzeit	< 5 ms

**Mikroschalter 0,1 A / 30 VDC, IP40**

Kontaktmaterial	Au
Schaltspannung	max. 30 VDC
Schaltstrom	max. 0.1 A
Nennschaltleistung	3 W
Lebensdauer	0.2 Mio. Betätigungen bei Nennschaltleistung
Durchgangswiderstand	< 50 mΩ
Isolationswiderstand	> 100 MΩ
Prellzeit	< 5 ms

**Mikroschalter 10 A / 250 VAC, IP40**

Kontaktmaterial	Ag
Schaltspannung	max. 250 VAC
Schaltstrom	max. 10 A
Nennschaltleistung	2500 W
Lebensdauer	0.05 Mio. Betätigungen bei Nennschaltleistung
Durchgangswiderstand	< 30 mΩ
Isolationswiderstand	> 100 MΩ
Prellzeit	< 5 ms

**Mikroschalter 5A / 250 VAC, IP67**

Schaltspannung	max. 250 VAC
Schaltstrom	max. 5 A
Nennschaltleistung	1250 W
Lebensdauer	0.05 Mio. Betätigungen bei Nennschaltleistung

**Mikroschalter 0,1 A / 250 VAC, IP67 - auf Anfrage**

Schaltspannung	max. 250 VAC
Schaltstrom	max. 0.1 A
Nennschaltleistung	25 W
Lebensdauer	0.05 Mio. Betätigungen bei Nennschaltleistung

**Mikroschalter 10 A / 250 VAC, IP67 - auf Anfrage**

Schaltspannung	max. 250 VAC
Schaltstrom	max. 10 A
Nennschaltleistung	2500 W
Lebensdauer	0.01 Mio. Betätigungen bei Nennschaltleistung

**Mechanische Kennwerte**

Betätigungskraft	4.5 N
Betätigungsweg	1.0 mm,
Lebensdauer	1,5 Mio. Betätigungen
IK-Schutzklasse	IK 07
Anzugsdrehmoment Kunststoffmutter	max. 4.5 Nm für Gewinde M19, 3.5 Nm für M22
Anzugsdrehmoment Edelstahlmutter	max. 12 Nm für Gewinde M19, 16 Nm für M22

**Klimatische Kennwerte**

Betriebstemperatur	-25 bis +85 °C
Lagertemperatur	-25 bis +85 °C
IP-Schutzgrad	IP 65 Frontseite Kontaktbereich, IP 40 Frontseite mechanisch, IP 40 / IP 67 Rückseite Kontaktbereich optional
Salznebelprüfung (nach DIN 50021-SS)	24 h / 48 h / 96 h Einwirkzeit

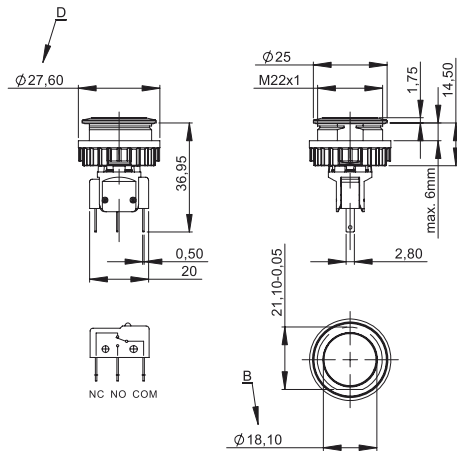
**Material**

Gehäuse	Edelstahl
Betätiger	Keramik (Zirkoniumdioxid)
Dichtring	NBR70
Schalteaufnahme	PA

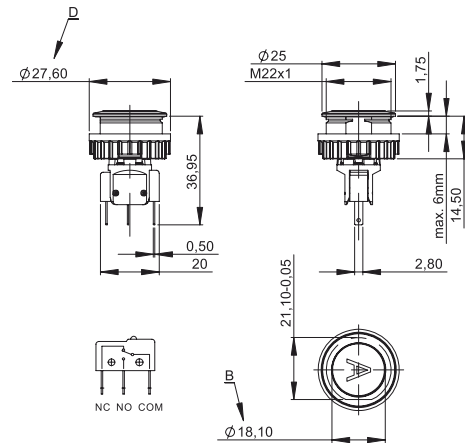
Detaillierte Informationen zu Zulassungen, Normanforderungen, Verwendungshinweisen und Prüfdetails finden Sie in [Allgemeine Produktinformation](#)

Dimension [mm]

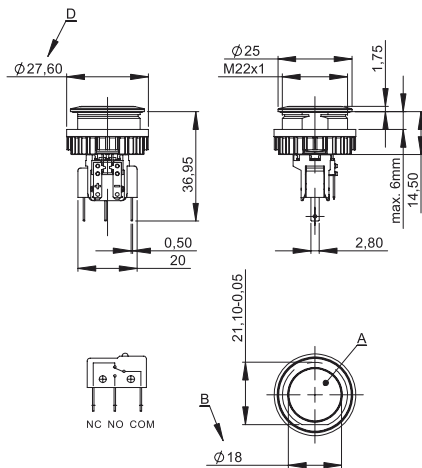
MSM 22 CS ST



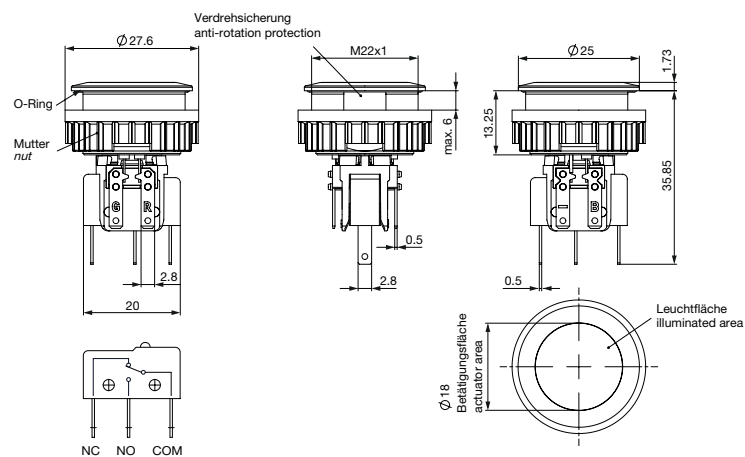
MSM 22 CS LE



MSM 22 CS BL Einzelfarb



MSM 22 CS AI Multicolor

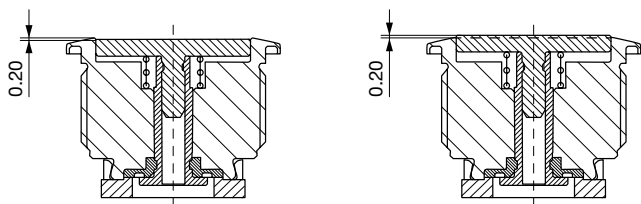


Legende

- A = Leuchtfläche
- B = Beteiligungsfläche
- C = Schlüsselweite
- D = Mutter

**Toleranzbereich**

Betätiger Toleranzbereich

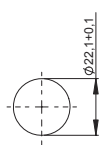


Die Einbautoleranz des Betätigers liegt zwischen 0,2 mm Überstand und 0,2 mm Unterstand zur Gehäusekante. Die Schräglage des Betätigers darf sich innerhalb dieser Toleranz bewegen.

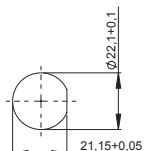
**Dimension**

MSM 22 CS ST

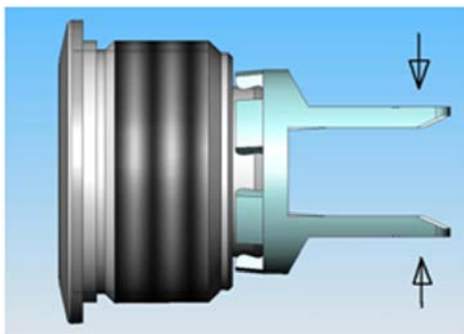
MSM 22 CS LE / MSM 22 CS BL



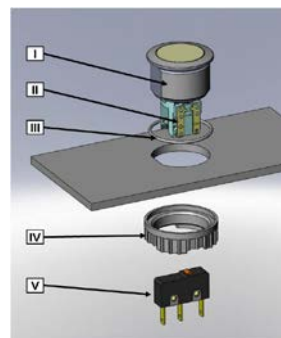
Bohrplan



Bohrplan

**Montageanleitungen**

Bei der Montage dürfen die freistehenden Stege des Halters nicht zusammengedrückt werden.



I Gehäusebaugruppe  
II Flachstecker (Beleuchtung)  
III O-Ring  
IV Mutter (Muttertyp siehe Abmessungen)  
V Modul Schaltkontakt

Montageanweisung:

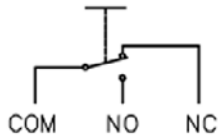
- 1.) O-Ring sorgfältig in Gehäusebaugruppe einlegen und mit Trägerplatte montieren.
- 2.) Mutter mit Anzugsdrehmoment gemäß Angaben fixieren.
- 3.) Modul Schaltkontakt in Schalteraufnahme einrasten.

Montagehinweise:

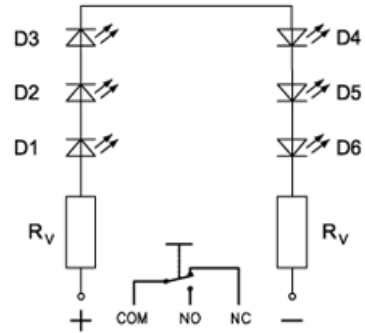
- 1.) Bei den Flachsteckern der Beleuchtung und beim Modul Schaltkontakt muss auf die Versorgungsspannung und auf die Pin-Belegung geachtet werden.
- 2.) Anschlüsse entsprechend Anforderungen isolieren. Vollisolierte Steckhülsen werden empfohlen.
- 3.) Montageanweisungen nach VDE-Bestimmungen DIN VDE 0100-100 bzw. nach IEC 60354 beachten.

Schaltbilder

MSM CS ST / MSM CS LE

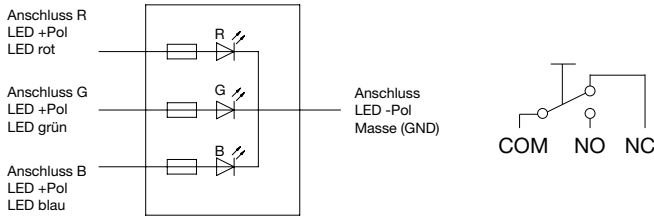


MSM CS BL Einzelfarb



MSM RI / 24 V Multicolor

Anschlussbelegung mit Vorwiderstände für 24 VDC



Beleuchtungsart	Aktiver Anschluss R) <span style="color:red">●</span>	Aktiver Anschluss G) <span style="color:green">●</span>	Aktiver Anschluss B) <span style="color:blue">●</span>	Resultierende Farbe <span style="color:red">●</span> <span style="color:green">●</span> <span style="color:blue">●</span>
Multicolor Einzelfarbe	x			Rot <span style="color:red">●</span>
Multicolor Einzelfarbe		x		Grün <span style="color:green">●</span>
Multicolor Einzelfarbe			x	Blau <span style="color:blue">●</span>
Multicolor RGB Additiv 2	x	x		Gelb <span style="color:yellow">●</span>
Multicolor RGB Additiv 2	x		x	Magenta <span style="color:magenta">●</span>
Multicolor RGB Additiv 2		x	x	Cyan <span style="color:cyan">●</span>
Multicolor RGB Additiv 3	x	x	x	Weiss <span style="color:white">○</span>

Multicolor-Beleuchtungsmöglichkeiten

Beschriftung

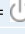
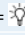
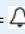
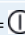
Die letzten drei Ziffern der Bestellnummer geben die Beschriftung an:

000	keine Beschriftung
001-074	Standardbeschriftung
101-	kundenspezifische Beschriftung

Beschriftungsfarbe Laserbeschriftung

Material	Beschriftungsfarbe
Keramik	schwarz Schrift gefüllt

## Bestell-Indizes Beschriftung

Laser-Beschriftung			
001 = <b>A</b>	021 = <b>U</b>	041 = ⇄	061 = <b>EIN</b>
002 = <b>B</b>	022 = <b>V</b>	042 = *	062 = <b>AUS</b>
003 = <b>C</b>	023 = <b>W</b>	043 = =	063 = <b>AUF</b>
004 = <b>D</b>	024 = <b>X</b>	044 = #	064 = <b>AB</b>
005 = <b>E</b>	025 = <b>Y</b>	045 = ↔	065 = <b>ON</b>
006 = <b>F</b>	026 = <b>Z</b>	046 = †	066 = <b>OFF</b>
007 = <b>G</b>	027 = <b>0</b>	047 = →	067 = <b>UP</b>
008 = <b>H</b>	028 = <b>1</b>	048 = ←	068 = <b>DOWN</b>
009 = <b>I</b>	029 = <b>2</b>	049 = ↓	069 = <b>HIGH</b>
010 = <b>J</b>	030 = <b>3</b>	050 = ↑	070 = <b>LOW</b>
011 = <b>K</b>	031 = <b>4</b>	051 = %	071 = <b>ON/OFF</b>
012 = <b>L</b>	032 = <b>5</b>	052 = √	072 = <b>START</b>
013 = <b>M</b>	033 = <b>6</b>	053 = <b>CTRL</b>	073 = <b>RESET</b>
014 = <b>N</b>	034 = <b>7</b>	054 = <b>RETURN</b>	074 = 
015 = <b>O</b>	035 = <b>8</b>	055 = <b>SHIFT</b>	075 = 
016 = <b>P</b>	036 = <b>9</b>	056 = <b>LOCK</b>	076 = 
017 = <b>Q</b>	037 = <b>+</b>	057 = <b>STOP</b>	077 = 
018 = <b>R</b>	038 = <b>-</b>	058 = <b>ENTER</b>	
019 = <b>S</b>	039 = <b>.</b>	059 = <b>BACK</b>	
020 = <b>T</b>	040 = <b>x</b>	060 = <b>LINE</b>	

## Alle Varianten

Durchmesser	Schaltstrom	Schaltspannung	Beleuchtung, LED	Verdreh- schutz	Gehäuse-Material	Konfig. Code	Bestellnummer
[mm]	[A]	[VAC/ VDC]					
22	0.1 A	30 VDC	Flächenbeleuchtung, helles rot, 24 VDC	ja	Edelstahl	MSM 22 CS BL hel- les rot	1241.8484
22	0.1 A	30 VDC	Flächenbeleuchtung, helles grün, 24 VDC	ja	Edelstahl	MSM 22 CS BL helles grün	1241.8485
22	0.1 A	30 VDC	Flächenbeleuchtung, helles blau, 24 VDC	ja	Edelstahl	MSM 22 CS BL helles blau	1241.8487
22	0.1 A	30 VDC	Flächenbeleuchtung, helles weiss, 24 VDC	ja	Edelstahl	MSM 22 CS BL helles weiss	1241.8488
22	10 A	250 VAC	Flächenbeleuchtung, helles rot, 24 VDC	ja	Edelstahl	MSM 22 CS BL hel- les rot	1241.8520
22	10 A	250 VAC	Flächenbeleuchtung, helles grün, 24 VDC	ja	Edelstahl	MSM 22 CS BL helles grün	1241.8521
22	10 A	250 VAC	Flächenbeleuchtung, helles blau, 24 VDC	ja	Edelstahl	MSM 22 CS BL helles blau	1241.8523
22	10 A	250 VAC	Flächenbeleuchtung, helles weiss, 24 VDC	ja	Edelstahl	MSM 22 CS BL helles weiss	1241.8524
22	0.1 A	30 VDC	unbeleuchtet	nein	Edelstahl	MSM 22 CS ST	1241.7031.1110000
22	5 / 3 A	125 / 250 VAC	unbeleuchtet	nein	Edelstahl	MSM 22 CS ST	1241.7031.1120000
22	10 A	250 VAC	unbeleuchtet	nein	Edelstahl	MSM 22 CS ST	1241.7031.1130000
22	5 A	250 VAC	unbeleuchtet	nein	Edelstahl	MSM 22 CS ST	1241.7031.1180000
22	0.1 A	30 VDC	unbeleuchtet	ja	Edelstahl	MSM 22 CS LE	1241.7032.1110000
22	5 / 3 A	125 / 250 VAC	unbeleuchtet	ja	Edelstahl	MSM 22 CS LE	1241.7032.1120000
22	10 A	250 VAC	unbeleuchtet	ja	Edelstahl	MSM 22 CS LE	1241.7032.1130000
22	5 A	250 VAC	unbeleuchtet	ja	Edelstahl	MSM 22 CS LE	1241.7032.1180000
22	0.1 A	30 VDC	Flächenbeleuchtung, rot, 24 VDC	ja	Edelstahl	MSM 22 CS BL rot	1241.7036.1111000
22	0.1 A	30 VDC	Flächenbeleuchtung, grün, 24 VDC	ja	Edelstahl	MSM 22 CS BL grün	1241.7036.1112000
22	0.1 A	30 VDC	Flächenbeleuchtung, grün, 12 VDC	ja	Edelstahl	MSM 22 CS BL grün	1241.7036.1112074E
22	0.1 A	30 VDC	Flächenbeleuchtung, blau, 24 VDC	ja	Edelstahl	MSM 22 CS BL blau	1241.7036.1114000
22	0.1 A	30 VDC	Flächenbeleuchtung, blau, 12 VDC	ja	Edelstahl	MSM 22 CS BL blau	1241.7036.1114000E

Durchmesser	Schaltstrom	Schaltspannung	Beleuchtung, LED	Verdreh- schutz	Gehäuse-Material	Konfig. Code	Bestellnummer
[mm]	[A]	[VAC/ VDC]					
22	0.1 A	30 VDC	Flächenbeleuchtung, weiss, 5 VDC	ja	Edelstahl	MSM 22 CS BL weiss	1241.7036.1115000B
22	5 / 3 A	125 / 250 VAC	Flächenbeleuchtung, rot, 24 VDC	ja	Edelstahl	MSM 22 CS BL rot	1241.7036.1121000
22	5 / 3 A	125 / 250 VAC	Flächenbeleuchtung, rot, 12 VDC	ja	Edelstahl	MSM 22 CS BL rot	1241.7036.1121000E
22	5 / 3 A	125 / 250 VAC	Flächenbeleuchtung, rot, 24 VDC	ja	Edelstahl	MSM 22 CS BL rot	1241.7036.1121074
22	5 / 3 A	125 / 250 VAC	Flächenbeleuchtung, grün, 24 VDC	ja	Edelstahl	MSM 22 CS BL grün	1241.7036.1122000
22	5 / 3 A	125 / 250 VAC	Flächenbeleuchtung, grün, 5 VDC	ja	Edelstahl	MSM 22 CS BL grün	1241.7036.1122065B
22	5 / 3 A	125 / 250 VAC	Flächenbeleuchtung, blau, 24 VDC	ja	Edelstahl	MSM 22 CS BL blau	1241.7036.1124000
22	10 A	250 VAC	Flächenbeleuchtung, rot, 24 VDC	ja	Edelstahl	MSM 22 CS BL rot	1241.7036.1131000
22	10 A	250 VAC	Flächenbeleuchtung, grün, 24 VDC	ja	Edelstahl	MSM 22 CS BL grün	1241.7036.1132000
22	10 A	250 VAC	Flächenbeleuchtung, blau, 24 VDC	ja	Edelstahl	MSM 22 CS BL blau	1241.7036.1134000
22	5 A	250 VAC	Flächenbeleuchtung, rot, 24 VDC	ja	Edelstahl	MSM 22 CS BL rot	1241.7036.1181000
22	5 A	250 VAC	Flächenbeleuchtung, grün, 24 VDC	ja	Edelstahl	MSM 22 CS BL grün	1241.7036.1182000
22	5 A	250 VAC	Flächenbeleuchtung, blau, 24 VDC	ja	Edelstahl	MSM 22 CS BL blau	1241.7036.1184000
22	10 A	250 VAC	Flächenbeleuchtung, helles rot, 24 VDC	ja	Edelstahl	MSM 22 CS BL helles rot	3-102-446
22	100 mA	30 VDC	Flächenbeleuchtung, Multicolor, 24 VDC	ja	Edelstahl	MSM 22 CS BL Multicolor	3-102-774
22	10 A	250 VAC	Flächenbeleuchtung, Multicolor, 24 VDC	ja	Edelstahl	MSM 22 CS BL Multicolor	3-102-776

Legende:

Typ: MSM

CS = Ceramic Surface

ST = Standard: unbeschriftet

LE = Beschriftung: beschriftet

AI = BL = Vollflächige Hintergrundbeleuchtung: Beschriftung möglich (siehe Beschriftung, letzte 3 Ziffern)

IP 65 Schutzgrad Frontseite Kontaktbereich; Schutzgrad Rückseite Kontaktbereich IP 40 oder IP 67 optional -> siehe Technische Daten Mikroschalter

Ausführung Flächenbeleuchtung: Versorgungsspannung 24 VDC, 12VDC (E), 5VDC (B), (weitere 12 oder 5 VDC Versionen auf Anfrage)

Kundenspezifische Varianten auf Anfrage erhältlich.

Sonderwerkstoffe für den Einsatz in salz- und chlorhaltiger Umgebung auf Anfrage.

Mutter, O-Ring und Mikroschalter sind im Lieferumfang enthalten

 Oft verkauft.

Sie können die Verfügbarkeit all unserer Produkte in Echtzeit prüfen: <http://www.schurter.com/de/Stock-Check/Produktverfuegbarkeit-SCHURTER>

**Verpackungseinheit** 10 im Karton magaziniert



- Betätigungselemente in ESD sicherer Verpackung
- Muttern und Dichtungsringe in Beutel beigelegt im Karton

## Zubehör

### Beschreibung



**MSM Cover**  
Schutzabdeckung für MSM 19 und MSM 22



**Montageschlüssel MSM 22**  
Montageschlüssel